

GLHD-SS - Guardian Line per servizio pesante

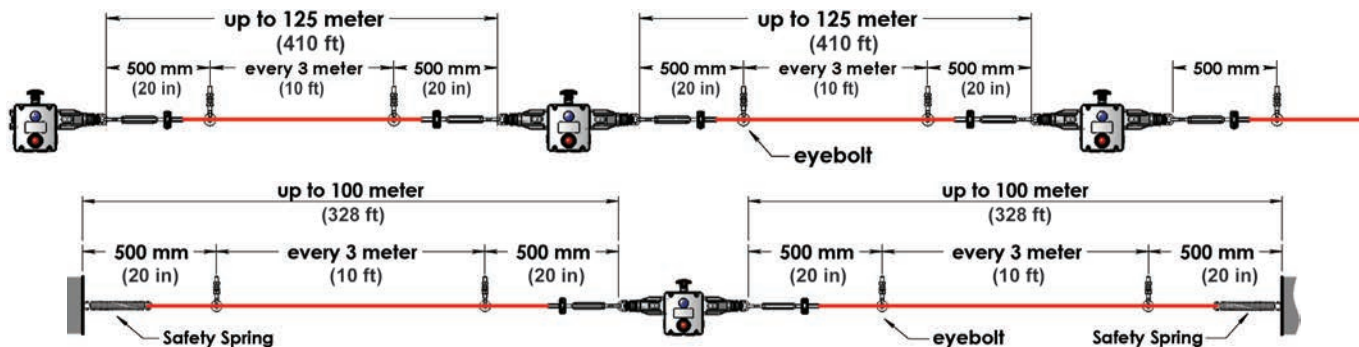
CARATTERISTICHE

PROTEZIONE FINO A 250 METRI (820 PIEDI)

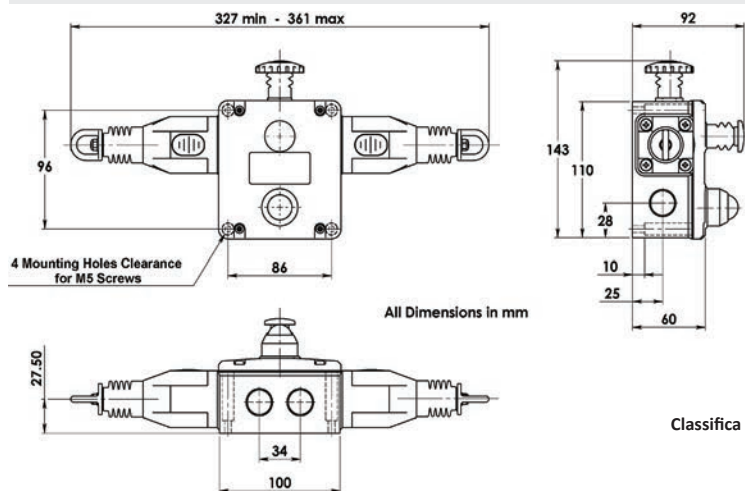
Il modello GLHD-SS è un interruttore a fune per servizio pesante progettato per la protezione di lunghe linee di convogliatori. Le custodie in acciaio inossidabile AISI 316 sono progettate in modo particolare per resistere negli ambienti difficili dell'industria farmaceutica ed alimentare. Sopportano i lavaggi con detergenti e sostanze chimiche grazie alla costruzione in acciaio inossidabile ed alle robuste guarnizioni interne ed al soffietto; il grado di protezione è IP67 ed IP69K. Un led bicolore rende facilmente visibile a distanza lo stato dell'interruttore. I contatti a disposizione sono 4NC di sicurezza e 2NO ausiliari per assicurare la flessibilità in tutte le applicazioni. Sono disponibili i corpi contatti per ambienti ATEX. Il comando a fune fino a 200m è controllabile con un solo interruttore, consentendo una soluzione economica e riducendo il numero di collegamenti elettrici.



E' disponibile la versione speciale GLHD-SS-FZ per bassa temperatura (-40°C)



DIMENSIONI



E' importante che i primi 500mm di fune non vengano utilizzati come parte attiva della protezione, se in questo intervallo è richiesto il comando d'arresto d'emergenza si dovrà aggiungere il pulsante a fungo sul corpo dell'interruttore. Nella configurazione con molla di sicurezza è possibile utilizzare una sola puleggia d'angolo.



VERSIONI -EX- PRECABLATE (Vedere la sezione ATEX)

Con questo tipo di interruttore Idem raccomanda di utilizzare il passacavo in acciaio inox AISI 316.

Passacavo in acciaio inox AISI 316	ARTICOLO N.
M20	140120
1/2" NPT	140121



ARTICOLO N.	TIPO	INGRESSO CAVI	CONTATTI	ACCESSORI
145001	GLHD-SS	4 x M20	4NC 2NO	LED & E-Stop
145002	GLHD-SS	4 x 1/2" NPT	4NC 2NO	LED & E-Stop
145029	GLHD-SS	4 x M20	4NC 2NO	LED
145030	GLHD-SS	4 x 1/2" NPT	4NC 2NO	LED
145023	GLHD-SS	4 x M20	4NC 2NO	E-Stop
145024	GLHD-SS	4 x 1/2" NPT	4NC 2NO	E-Stop
145025	GLHD-SS	4 x M20	4NC 2NO	
145026	GLHD-SS	4 x 1/2" NPT	4NC 2NO	
145012	GLH-SS	Coperchio di ricambio		
145013	GLH-SS	Coperchio di ricambio con LED		

Per i modelli con LED aggiungere al codice il suffisso per la tensione Verde fisso/ Rosso lampeggiante → A=24Vdc; B=110Vac; C=230Vac Verde fisso/ Rosso fisso → AS=24Vdc; BS=110Vac; CS=230Vac

Per tutti gli interruttori IDEM, i circuiti normalmente chiusi (NC), si intendono chiusi quando il sistema è teso correttamente e l'interruttore è stato riarmato.

Per i circuiti con bassa potenza (5V 5mA) sono disponibili i contatti dorati. Aggiungere il suffisso GC al codice, ad esempio 145001-A-GC.

Norme EN60947-5-1 EN60947-5-5 EN62061 UL508 ISO13850 ISO13849-1

Classifica di Sicurezza e dati di affidabilità

- Affidabilità meccanica B10d 1,5 x 106 cicli con carico di 100mA
- Per la Norma ISO13849-1 Fino al -PLE- secondo l'architettura del sistema
- Per la Norma EN62061 Fino a SIL3 – secondo l'architettura del sistema
- Dato di sicurezza – Uso annuale 8 cicli per ora; 24 ore al giorno; 365 giorni. MTTFd = 214 anni
- Materiale della custodia e copertura Acciaio inossidabile AISI 316/Acciaio inox
- Grado di protezione IP IP69K (NEMA PW12) IP67 (NEMA 6)
- Lunghezza della fune applicabile Fino a 250m Testa doppia
- Tenditore per la fune Pinza/Tenditore IDEM (fissaggio rapido)
- Tipo di fune Øest. 4mm; anima d'acciaio; rivestimento in PVC
- Fissaggio del corpo 4 viti M5
- Posizione di montaggio Qualsiasi
- Ingressi per i conduttori 4 x M20 o 4 x 1/2" NPT (secondo il codice)
- Coppie di serraggio Fissaggio M5 = 4,0 Nm Torx T20 M4 del coperchio = 1,5 Nm Morsetti elettrici = 1,0 Nm
- Temperatura ambiente -25°C..+80°C (100°C igiene)
- Resistenza alle vibrazioni Da 10 a 500Hz ampiezza 0,35mm
- Resistenza agli urti 15g per 11ms
- Forza di Trazione (tipica alla taratura media) 130N
- Tipica Forza per il funzionamento (fune tirata) < 125N; < 300mm di deflessione
- Peso 2850g circa
- Doppia interruzione tipo Zb secondo EN60947-5-1. Fino a 4NC a scatto (apertura positiva) 2NO ausiliari
- Materiale dei contatti Argento
- Morsetti Per conduttori fino a 2,5mmq
- Specifiche del corpo contatti Categoria di utilizzo: AC15 - A300
- Campo di funzionamento 240V - 3A
- Corrente termica (Ith) 10A
- Tensione di isolamento (U) 500V
- Tensione per prova ad impulsi (Uimp) 2500V
- Protezione ai cortocircuiti con fusibili esterni 10A (FF)