

# Guardian Line per servizio pesante - GLHL-SS & GLHR-SS

## CARATTERISTICHE

### PROTEZIONE FINO A 125 METRI (410 PIEDI)

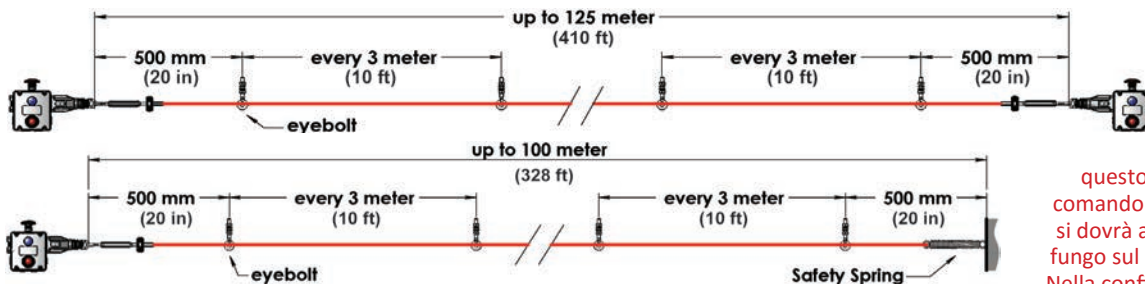
Il modello GLHL/R-SS è un interruttore a fune per servizio pesante progettato per linee di convogliatori dove sia richiesta una protezione fino a 125m usando due interruttori, o una protezione fino a 100m usando un solo interruttore. Le custodie in acciaio inossidabile AISI 316 sono progettate in modo particolare per resistere negli ambienti difficili dell'industria farmaceutica ed alimentare. Sopportano i lavaggi con detergenti e sostanze chimiche grazie alla costruzione in acciaio inossidabile, alle robuste guarnizioni interne ed al soffietto; il grado di protezione è IP67 ed IP69K. Questi interruttori possono essere usati in combinazione con le versioni GLHD-SS (a testa doppia) come terminali del tratto di fune



GLHL-SS (per lato sinistro)

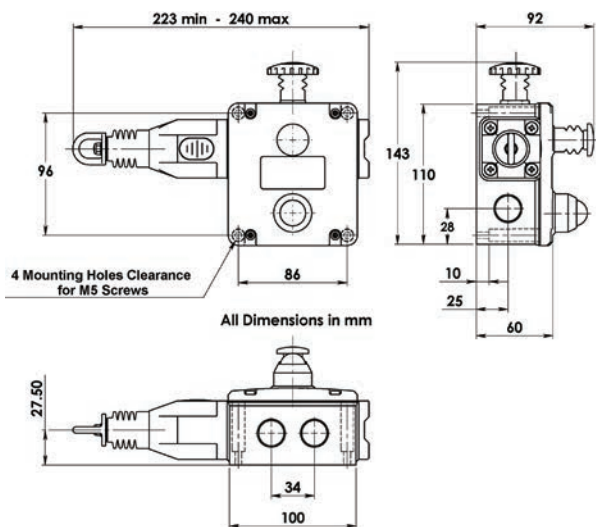
GLHR-SS (per lato destro)

Sono disponibili le versioni speciali GLHL-SS-FZ e GLHR-SS-FZ per bassa temperatura (-40°C)



E' importante che i primi 500mm di fune non vengano utilizzati come parte attiva della protezione, se in questo intervallo è richiesto il comando d'arresto d'emergenza si dovrà aggiungere il pulsante a fungo sul corpo dell'interruttore. Nella configurazione con molla di sicurezza è possibile utilizzare una sola puleggia d'angolo.

## DIMENSIONI



**VERSIONI -EX- PRECABLATE**  
(Vedere la sezione ATEX)

Norme EN60947-5-1 EN60947-5-5 EN62061  
UL508 ISO13850 ISO13849-1

Classifica di Sicurezza e dati di affidabilità

Affidabilità meccanica B10d 1,5 x 10<sup>6</sup> cicli con carico di 100mA

Per la Norma ISO13849-1 Fino a -PLe- secondo l'architettura del sistema

Per la Norma EN62061 Fino a SIL3 - secondo l'architettura del sistema

Dato di sicurezza - Uso annuale 8 cicli per ora; 24 ore al giorno; 365 giorni.

MTTFd = 214 anni

PFHd < 1.0 x 10<sup>-7</sup>

Intervallo di prova (vita) 21 anni

Materiale della custodia e copertura Acciaio inossidabile AISI 316/Acciaio inox

Grado di protezione IP IP69K (NEMA PW12) IP67 (NEMA 6)

Lunghezza della fune applicabile fino a 125m

Tenditore per la fune Pinza/Tenditore IDEM (fissaggio rapido)

Tipo di fune Øest. 4mm; anima d'acciaio; rivestimento in PVC

Fissaggio del corpo 4 viti M5

Posizione di montaggio Qualsiasi

Ingressi per i conduttori 4 x M20 o 4 x 1/2" NPT (secondo il codice)

Fissaggio M5 = 4,0 Nm

Coppie di serraggio Viti Torx T20 M4 del coperchio = 1,5 Nm

Morsetti elettrici = 1,0 Nm

Temperatura ambiente -25°C..+80°C

Resistenza alle vibrazioni Da 10 a 500Hz ampiezza 0,35mm

Resistenza agli urti 15g per 11ms

Forza di Trazione (tipica alla taratura media) 130N

Tipica Forza per il funzionamento (fune tirata) < 125N; < 300mm di deflessione

Peso 2475g circa

Doppia interruzione tipo Zb secondo EN60947-

5-1. Fino a 4NC a scatto (apertura positiva)

2NO ausiliari

Materiale dei contatti Argento

Morsetti Per conduttori fino a 2,5mmq

Specifiche del corpo contatti Categoria di utilizzo: AC15 - A300

Campo di funzionamento 240V - 3A

Corrente termica (Ith) 10A

Tensione di isolamento (U) 500V

Tensione per prova ad impulsi (Uimp) 2500V

Protezione ai cortocircuiti con fusibili esterni 10A (FF)

Con questo tipo di interruttore Idem raccomanda di utilizzare il passacavo in acciaio inox AISI 316.

Passacavo in acciaio inox AISI 316	ARTICOLO N.
M20	140120
1/2" NPT	140121



ARTICOLO N.	TIPO	INGRESSO CAVI	CONTATTI	ACCESSORI
145005	GLHL-SS	4 x M20	4NC 2NO	LED & E-Stop
145006	GLHL-SS	4 x 1/2" NPT	4NC 2NO	LED & E-Stop
145053	GLHL-SS	4 x M20	4NC 2NO	LED
145055	GLHL-SS	4 x 1/2" NPT	4NC 2NO	LED
145051	GLHL-SS	4 x M20	4NC 2NO	E-Stop
145035	GLHL-SS	4 x 1/2" NPT	4NC 2NO	E-Stop
145037	GLHL-SS	4 x M20	4NC 2NO	
145057	GLHL-SS	4 x 1/2" NPT	4NC 2NO	
145009	GLHR-SS	4 x M20	4NC 2NO	LED & E-Stop
145010	GLHR-SS	4 x 1/2" NPT	4NC 2NO	LED & E-Stop
145054	GLHR-SS	4 x M20	4NC 2NO	LED
145056	GLHR-SS	4 x 1/2" NPT	4NC 2NO	LED
145052	GLHR-SS	4 x M20	4NC 2NO	E-Stop
145036	GLHR-SS	4 x 1/2" NPT	4NC 2NO	E-Stop
145038	GLHR-SS	4 x M20	4NC 2NO	
145058	GLHR-SS	4 x 1/2" NPT	4NC 2NO	
145012	GLH-SS		Replacement Lid	
145013	GLH-SS		Replacement Lid with LED	

Per i modelli con LED aggiungere al codice il suffisso per la tensione Verde fisso/ Rosso lampeggiante → A=24Vdc; B=110Vac; C=230Vac Verde fisso/ Rosso fisso → AS=24Vdc; BS=110Vac; CS=230Vac

Per i circuiti con bassa potenza (5V 5mA) sono disponibili i contatti dorati. Aggiungere il suffisso GC al codice, ad esempio 145005-A-GC.

Per tutti gli interruttori IDEM, i circuiti normalmente chiusi (NC), si intendono chiusi quando il sistema è teso correttamente e l'interruttore è stato riarmato.