

GLS-AR - Interruttori a fune con riarmo automatico

CARATTERISTICHE

Gli interruttori a fune con riarmo automatico sono montati su macchine o sezioni di impianto con convogliatori per inviare un segnale di comando ad azione momentanea da qualsiasi punto del percorso in cui è installata la fune.

L'azione sulla fune determina la commutazione dei contatti del circuito di controllo. Questo interruttore è consigliato per il comando dei circuiti di controllo dove non sia richiesto il riarmo manuale.

Questo interruttore non può essere usato per applicazioni di sicurezza, deve essere usato solo per le applicazioni indicate.

Interruttore d'arresto a fune con riarmo automatico.



GLS-AR

Caratteristiche Meccaniche

Materiale della custodia e copertura	Metallo pressofuso (verniciato giallo)
Grado di protezione	IP67
Lunghezza della fune applicabile	Fino a 80m
Tenditore per la fune	Pinza/Tenditore IDEM (fissaggio rapido)
Tipo di fune	Øest. 4mm; anima d'acciaio; rivestimento in PVC
Fissaggio del corpo	4 viti M5
Posizione di montaggio	Qualsiasi
Ingressi per i conduttori	3 x M20 o 3 x 1/2" NPT (secondo il codice)
	Fissaggio M5 = 4,0 Nm
Coppie di serraggio	Viti Torx T20 M4 del coperchio = 1,5 Nm
	Morsetti elettrici = 1,0 Nm
Temperatura ambiente	-25°C...+80°C
Resistenza alle vibrazioni	Da 10 a 500Hz ampiezza 0,35mm
Resistenza agli urti	15g per 11ms
Forza di Trazione (tipica alla taratura media)	130N
Tipica Forza per il funzionamento (fune tirata)	<125N; <300mm di deflessione
Vita Meccanica	1.000.000 di operazioni.
Peso	760g circa

Caratteristiche Elettriche

Corpo contatti	Doppia interruzione tipo Zb secondo EN60947-5-1
	Fino a 2NC a scatto + 1NO (ausiliario)
Materiale dei contatti	Argento
Morsetti	Per conduttori fino a 2,5mmq
Specifiche del corpo contatti	Categoria di utilizzo: AC15
Campo di funzionamento	240V - 3A
Corrente termica (Ith)	10A
Tensione di isolamento (U)	500V
Tensione per prova ad impulsi (Uimp)	2500V
Protezione ai cortocircuiti con fusibili esterni	10A (FF)

Norme EN60947-5-1; EN60947-5-5; EN62061; UL508; ISO13849-1

Classificazione di sicurezza e dati di affidabilità:

Affidabilità meccanica B10d	1,5 x 10 ⁶ cicli con carico di 100mA
Classifica ATEX (Versioni Ex)	Exd IIC T6 (-20 ≤ Ta ≤ +60C) Gb
	Ex tb IIIC T85C (-20 ≤ Ta ≤ +60C) Db
Campo di tensione	250Vac
Campo di corrente	4Aac
Lunghezza del cavo	3m versione precablata per ATEX

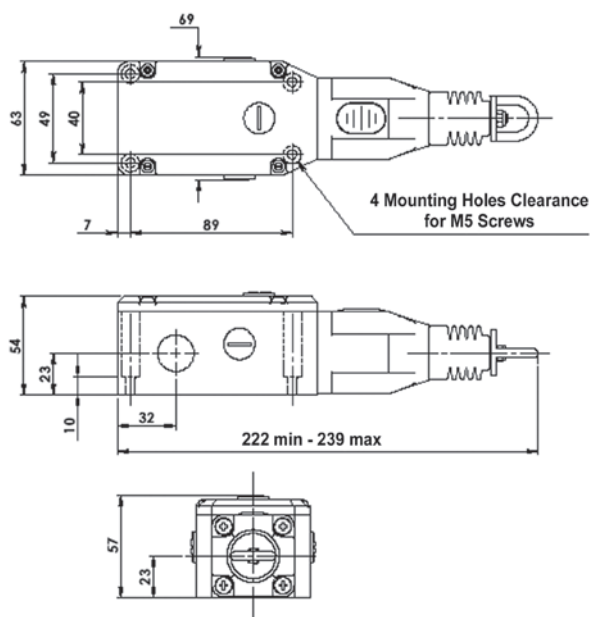
APPLICAZIONE

Gli interruttori hanno un collegamento meccanico positivo tra i contatti ed il comando a fune secondo la norma EN60947-5-1. Gli interruttori sono portati nella condizione operativa per mezzo del pre-tensionamento della fune che viene eseguito con il dispositivo pinza/tenditore che ancora la fune e la aggancia al golfare dell'interruttore. La corretta tensione della fune viene fatta agendo sul tenditore ed osservando l'indicatore presente nella custodia dell'interruttore; dopo questa operazione, il blocco dei contatti è nelle condizioni di funzionamento: i contatti dedicati al segnale sono chiusi e quelli dei circuiti ausiliari sono aperti. Tutti gli interruttori hanno il controllo per la rottura della fune; se quest'ultima viene tirata o si allenta, i contatti del segnale Normalmente Chiusi si aprono ed i contatti ausiliari si chiudono. L'interruttore ritornerà alla condizione operativa appena la fune si riporterà nella posizione corrispondente alla taratura.

Versione adatta per ambienti ATEX Zone 1; 2; 21; 22



DIMENSIONI



ARTICOLO N.	TIPO	INGRESSO CAVI	CONTATTI	ACCESSORI
142498	GLS-AR	3 x M20	2NC 1NO	
142499	GLS-AR	3 x 1/2" NPT	2NC 1NO	
142496	GLS-AR	EX	1NC 1NO	3m PRECABLATO
142497	GLS-AR	EX	2NC	

Per tutti gli interruttori IDEM, i circuiti normalmente chiusi (NC), si intendono chiusi quando il sistema è teso correttamente e l'interruttore è stato riarmato.

Per i circuiti con bassa potenza (5V 5mA) sono disponibili i contatti dorati. Aggiungere il suffisso GC al codice, ad esempio 142498-GC.