

Mini interruttori di controllo allineamento nastri trasp. - HLM-SS-CBA

APPLICAZIONE

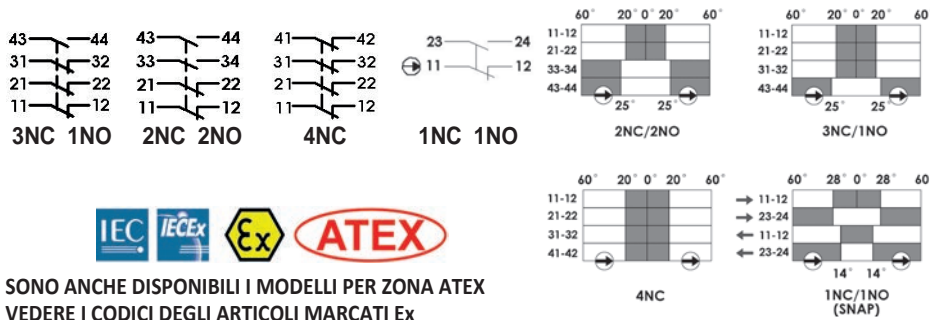
Gli interruttori della IDEM tipo HLM-SS-CBA sono di piccole dimensioni, progettati per il controllo dell'allineamento dei nastri trasportatori, sono costruiti in acciaio inossidabile AISI 316. Il rullo è fornito in acciaio inossidabile oppure in materia plastica. Sono disponibili con i contatti ad azione lenta oppure a scatto.

CARATTERISTICHE

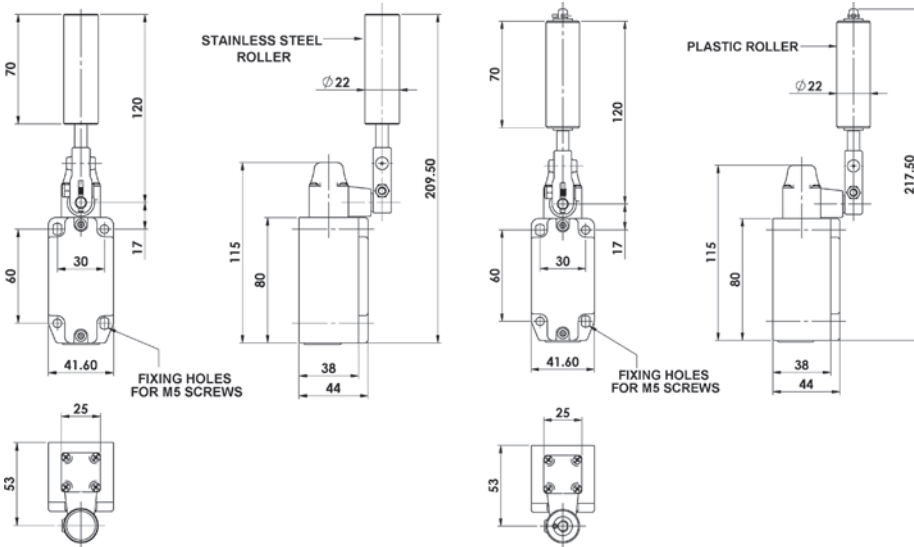
- Corpo interamente in acciaio inossidabile AISI 316
- Contatti NC di sicurezza ad apertura positiva secondo EN60947-5-1
- Lunga vita meccanica: oltre 500.000 cicli.
- Dimensioni di fissaggio secondo lo standard industriale EN50041
- Scelta del rullo: in acciaio inossidabile o in materia plastica.

BLOCCHI CONTATTI DISPONIBILI

I blocchi – contatti funzionano in sicurezza ad apertura positiva secondo EN60947-5-1 e sono disponibili le versioni ATEX

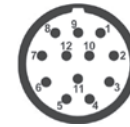


SONO ANCHE DISPONIBILI I MODELLI PER ZONA ATEX
VEDERE I CODICI DEGLI ARTICOLI MARCATI Ex



HLM-SS-CBA-P
Rullo in plastica

HLM-SS-CBA-S
Rullo in acciaio
inox



| Connettore maschio M23 12 poli lungh. conn. 26mm (vista dei pin dall'interruttore) | CIRCUITO DELL'INTERRUTTORE |
|--|-------------------------------|
| 1 3 | 11/12 |
| 4 6 | 21/22 |
| 7 8 | 33/34 o 31/32 |
| 9 10 | 41/42 o 43/44 |
| 12 | Terra |

| HLM-SS-CBA-P con rullo in plastica | ARTICOLO N. | | |
|---------------------------------------|-------------|---------|-----------------|
| | M20 | 1/2"NPT | QC M23 |
| 2NC 2NO | 175401 | 175402 | 175403 |
| 3NC 1NO | 175404 | 175405 | 175406 |
| 4NC | 175407 | 175408 | 175409 |
| 1NC 1NO a scatto | 175410 | 175411 | 175412 |
| 1NC 1NO EX | 175413 | cavo 3m | 4 conduttori Ex |
| 2NC EX | 175414 | cavo 3m | 4 conduttori Ex |
| 2NC 2NO EX | 175415 | cavo 3m | 8 conduttori Ex |

| HLM-SS-CBA-S con rullo in acciaio inox | ARTICOLO N. | | |
|---|-------------|---------|-----------------|
| | M20 | 1/2"NPT | QC M23 |
| 2NC 2NO | 175451 | 175452 | 175453 |
| 3NC 1NO | 175454 | 175455 | 175456 |
| 4NC | 175457 | 175458 | 175459 |
| 1NC 1NO a scatto | 175460 | 175461 | 175462 |
| 1NC 1NO EX | 175463 | cavo 3m | 4 conduttori Ex |
| 2NC EX | 175464 | cavo 3m | 4 conduttori Ex |
| 2NC 2NO EX | 175465 | cavo 3m | 8 conduttori Ex |

Norme ISO14119; EN60947-5-1; EN62024-1;
ISO13849-1; EN62061; UL508

Classifica di sicurezza e dati di affidabilità:

Affidabilità Meccanica B10d 500.000 cicli con carico di 100mA
Funzionamento ad apertura positiva Contatti NC

Categoria di utilizzo AC15 A300 240V 3A

Corrente Minima 5mA a 5Vdc

Corrente termica (I_{th}) 10A

Tensione d'isolamento 300Vac

Resistenza alla prova ad impulso 2500Vac

Massima velocità di commutazione 250mm / secondo

Materiale della Custodia Acciaio inossidabile AISI 316

Materiale del rullo Acciaio inossidabile o Plastica

Grado di protezione IP69K

Temperatura di lavoro Da -25°Ca +80°C

Durata elettrica minima 100.000 cicli (con carico massimo)

Resistenza alle vibrazioni secondo IEC68-2-6 10÷55Hz escursione 0,35mm

Max. sezione dei conduttori 1,5mmq

Fissaggio Bulloni M5

Coppia antagonista 1,10Nm con rullo in plastica

1,40Nm con rullo in acciaio inossidabile