

VIPER - SCR-31-i - Relè di sicurezza con pannello di diagnostica

DESCRIZIONE

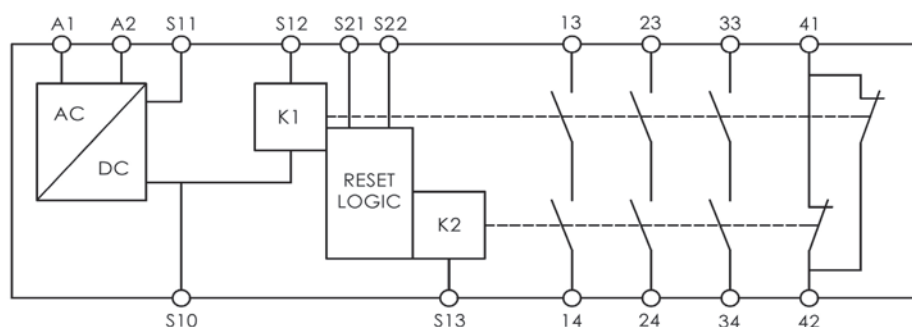
La gamma dei relè di sicurezza VIPER prodotti dalla IDEM sono progettati nel rispetto delle ultime normative ed offrono, assieme alla semplicità del cablaggio, una funzione diagnostica visualizzata con LED. Le applicazioni comprendono il controllo degli interruttori di sicurezza interbloccati (controllo dei ripari), dispositivi per l'arresto d'emergenza e sensori di sicurezza. Il circuito interno del modello SCR-31-i utilizza relè a guida forzata per ottenere il controllo incrociato, questo significa che un singolo guasto non porta alla perdita della funzione di sicurezza e tutti i guasti sono rilevati immediatamente o prima dell'avviamento successivo.



CARATTERISTICHE

- Uscite: 3 contatti NC ed 1 contatto NO.
- Circuito di retroazione per il controllo dei contatti esterni.
- Facile diagnosi dello stato del relè visualizzata dai LED.
- SILCL3 e -PLe- raggiungibili in categoria 4.
- Riarmo manuale controllato o riarmo automatico (secondo il collegamento).
- Funzionamento con singolo o doppio canale di comando.
- Sono disponibili i moduli di espansione per aumentare il numero di circuiti di uscita.

SCHEMA A BLOCCHI E COLLEGAMENTI ELETTRICI



COLLEGAMENTI ELETTRICI:

- A1 A2 Alimentazione 24 V ac/dc
- S11 Uscita di controllo
- S10 S13 S12 Ingressi di controllo
- S21 Ingresso per il riarmo automatico
- S22 Ingresso per il riarmo manuale
- 13-14 Contatto n°1 del circuito di sicurezza
- 23-24 Contatto n°2 del circuito di sicurezza
- 33-34 Contatto n°3 del circuito di sicurezza
- 41-42 Contatto del circuito ausiliario

SPECIFICHE

NORME			
EN ISO13849-1	EN ISO13849-2	EN62061	EN60204-1 EN ISO12100
CIRCUITO DI ALIMENTAZIONE			
Tensione di lavoro	24V AC/DC		
Tolleranza sul valore della tensione	85 ± 110 %		
Campo di frequenza	50Hz – 60Hz		
Potenza assorbita	2,5W (24V AC/DC)		
CIRCUITI DI CONTROLLO			
Tensione di uscita	24V DC (S11)		
Corrente di uscita	100 (S11)		
Tempo di risposta	100ms		
Tempo di rilascio	25ms		
Tempo di ripristino	90ms		
CIRCUITI DI USCITA			
Campo di tensione di uscita	250V AC		
Massima corrente di uscita	6A		
Massima corrente totale su tutte le uscite	8A		
Capacità dei contatti di sicurezza di in AC	250V; 1500VA; 6A-Ohmici 230V-4A in AC15		
Capacità dei contatti di sicurezza in DC	24V; 30W; 1,25A-Ohmici		
Minimo carico sui contatti	10mA a 10V		
Portata minima dei fusibili	4A a fusione lenta; 6A a fusione rapida		
Materiale dei contatti	AgSnO ₂		
Vita utile dei contatti	10 x 10 ⁶		
DATI GENERALI			
Prova di tensione ad impulsi fino a	4kV		
Tensione d'isolamento	250V		
Grado di protezione	IP20		
Temperatura di lavoro	-20°C...+55°C		
Grado di contaminazione	2		
Categoria di sovratensione	III		
Peso	160g (5,5 oz.)		
Posizione di montaggio	Qualsiasi		

CARATTERISTICHE DI SICUREZZA	
EN62061	SIL3
ISO13849-1	PLe in categoria 4
PFH	4.1E-10 1/h (0.4% of SIL3 (1 E-07 1/h))
PFDAv. (T=20a)	3.6E-05 (3.6% of SIL3 (1 E-03))
MTTFd	142a (alto)
DC Av.	99% (alto)

LED PER LA DIAGNOSI

LED ACCESI QUANDO IL RELE' DI SICUREZZA FUNZIONA
Power Alimentazione presente

Reset Il circuito di riarmo è chiuso

CH1 Il contatto esterno sull'ingresso 1 è chiuso

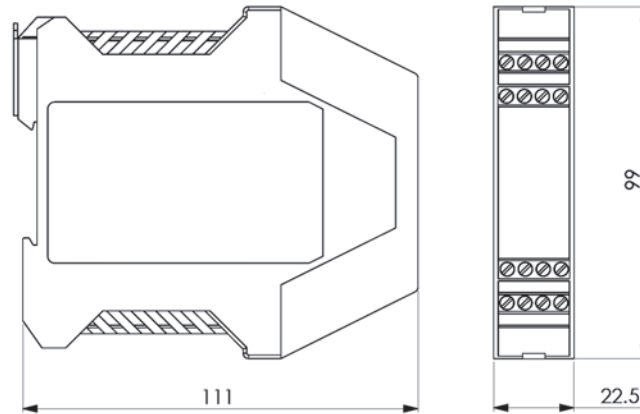
CH2 Il contatto esterno sull'ingresso 2 è chiuso

K1 Contatti del relè interno di sicurezza 1 - chiusi

K2 Contatti del relè interno di sicurezza 2 - chiusi

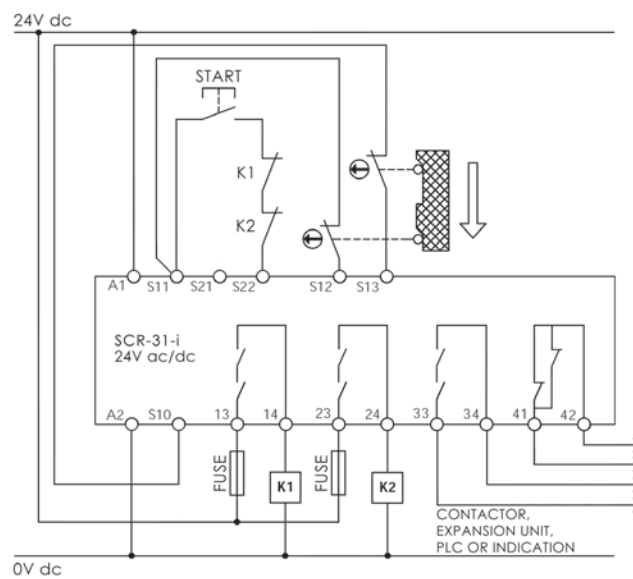
13	23	33	41
A1	S11	S21	S22
SCR-31-i			
○	POWER		
○	RESET		
○	CH1		
○	CH2		
○	K1		
○	K2		
VIPER			
S12	S13	S10	A2
14	24	34	42

DIMENSIONI



CONTROLLO RIPARO MOBILE CON RIARMO MANUALE E INGRESSO DA INTERRUTTORI MECCANICI

Due canali



CONTROLLO RIPARO MOBILE CON RIARMO AUTOMATICO E INGRESSO DA INTERR. SENZA CONTATTO

Due canali

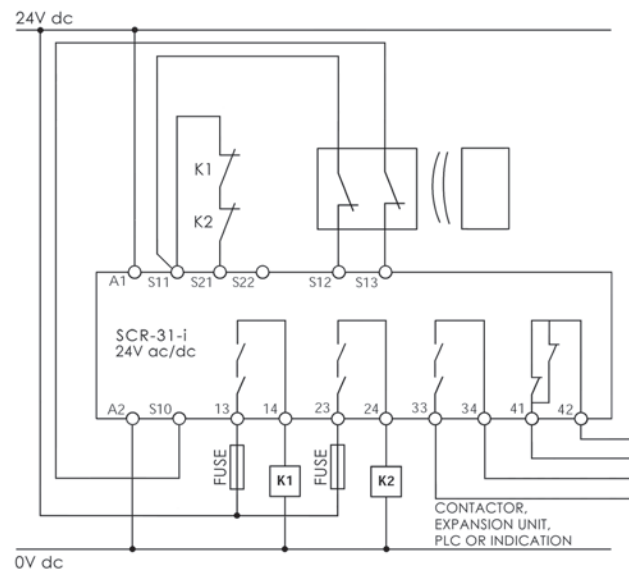


TABELLA PER LA SELEZIONE E L'ORDINE

ARTICOLO N.	TIPO	TIPO DI MORSETTI	TENSIONE DI ALIMENTAZIONE	CIRCUITI IN INGRESSO	CONTATTI DI USCITA
280002	SCR-31-i	Standard a vite	24Vac/dc	2NC	3NC 1NO
280002-P	SCR-31-i	A vite su morsettieria a spina	24Vac/dc	2NC	3NC 1NO