

# GBL-1 & GBA-1 - Serrature per interruttori ad azionatore separato

## CARATTERISTICHE & APPLICAZIONI



Serratura GBL-1 con interruttore KLM  
Versione "sinistra"

Disponibili in due versioni: GBL-1 per interruttori con corpo lungo e GBA-1 con corpo corto.

Le serrature GBL-1 e GBA-1 sono costruite in acciaio e metallo pressofuso di generose dimensioni tanto da resistere allo sforzo di taglio di 10.000N (F1 Max.) se montate su ripari incernierati.

Sono installabili facilmente con quattro bulloni M6 su porte scorrevoli o incernierate.

Non vi è necessità di altre staffe o maniglie.

Sopportano senza danno il cattivo allineamento delle porte.

L'operatore deve agire manualmente per chiudere il riparo ed è quindi esclusa la chiusura accidentale.

Sulla serratura è presente un foro in cui inserire un lucchetto, per bloccare il movimento della maniglia ed evitare l'avviamento del macchinario in fase di manutenzione.

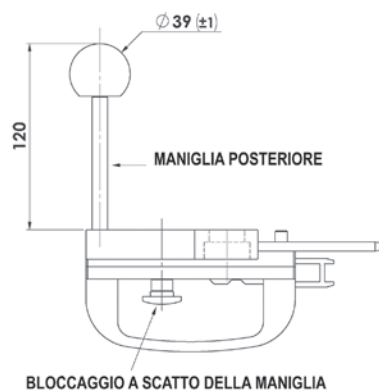
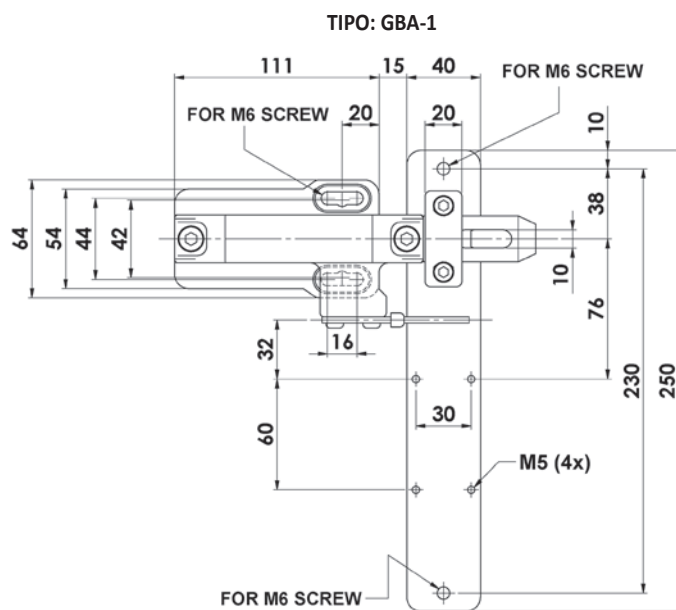
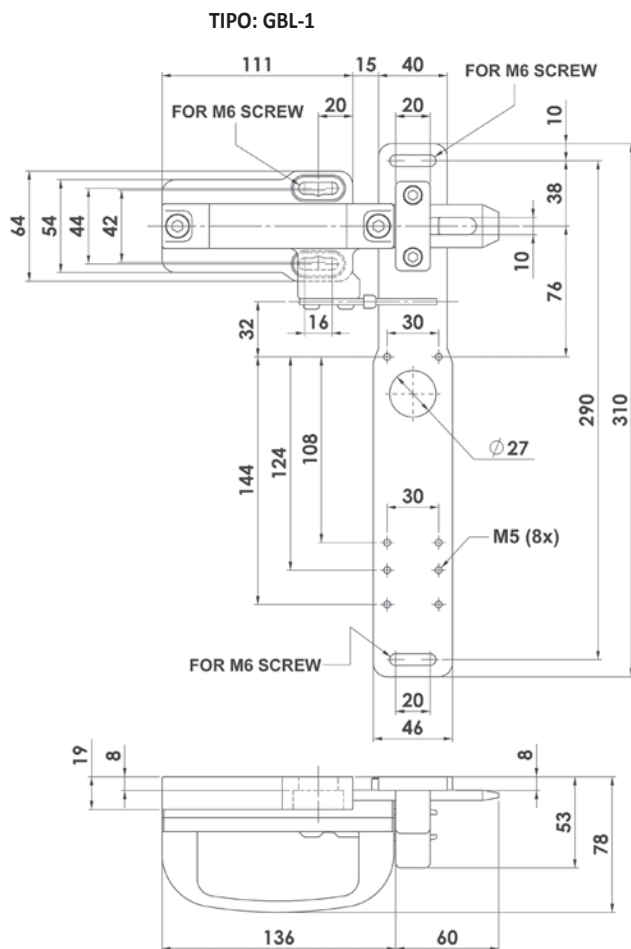
I colori giallo e rosso aiutano ad identificare queste serrature come dispositivi di sicurezza.

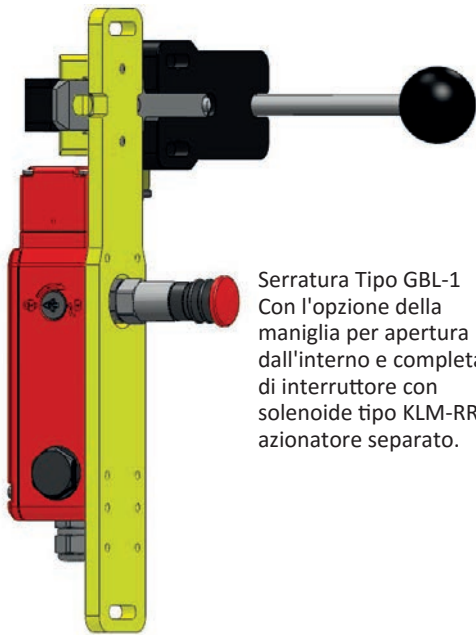
La serratura è fornita completa di maniglia ed azionatore piatto (Tipo F).

Accessori a richiesta (che possono essere montati in un secondo tempo)

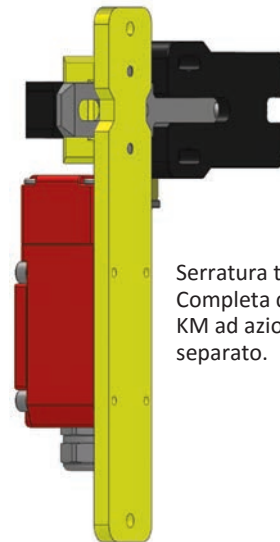
Maniglia posteriore: dove sia richiesto aprire la serratura dall'interno dell'area protetta.

Pulsante a scatto per bloccare in posizione aperta la serratura ed evitare azionamenti accidentali di quest'ultima.





Serratura Tipo GBL-1  
Con l'opzione della maniglia per apertura dall'interno e completa di interruttore con solenoide tipo KLM-RR ad azionatore separato.

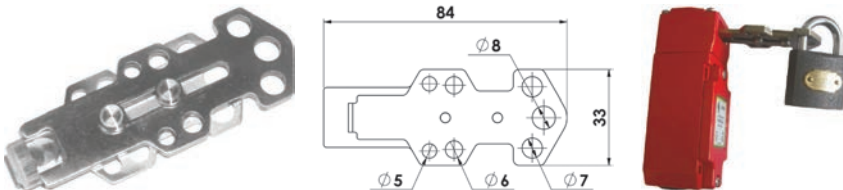


Serratura tipo GBA-1  
Completa di interruttore KM ad azionatore separato.

DESCRIZIONE	ARTICOLO N.	ADATTABILITA'
Serratura per interruttori con solenoide GBL-1 "sinistra"	210001	Adatta per interruttori tipo: KLP, KLM, KLM-RR, KL4-SS
Serratura per interruttori con solenoide GBL-1 "destra"	210002	
Serratura per interruttori con azionatore separato GBA-1 "sinistra"	210003	Adatta per interruttori tipo: KM
Serratura per interruttori con azionatore separato GBA-1 "destra"	210004	
Maniglia posteriore	210005	Adatta per GBL-1 e GBA-1
Bloccaggio a scatto	210006	Adatta per GBL-1 e GBA-1

## Accessori

### AZIONATORE PER IL BLOCCO FUORI SERVIZIO DELLA MACCHINA



Costruito in acciaio inossidabile. Si inserisce nell'interruttore al posto dell'azionatore bloccandolo in posizione aperta nel corso delle operazioni di manutenzione. Offre più posizioni per l'applicazione dei lucchetti. (I lucchetti non sono forniti)

### AZIONATORE CON CATENA

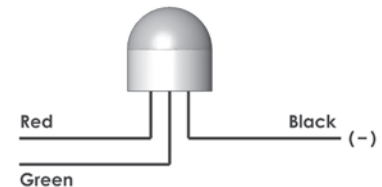


Un azionatore piatto fornito con una catena lunga 300mm (12"). Si può utilizzare dove vi sia scarso allineamento del riparo mobile con il riscontro fisso. L'inserimento dell'azionatore deve essere fatta manualmente. Costruito in acciaio inossidabile.

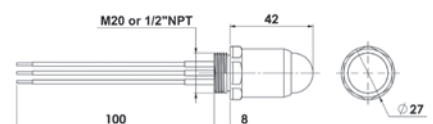
### LAMPADA A LED INSERIBILE NEL PASSAGGIO CAVI



LED a due colori Rosso stabile e Verde stabile – (tre conduttori).  
Si adatta al foro di ingresso dei cavi della maggior parte degli interruttori e soddisfa la richiesta di avere una segnalazione con LED relativa alla posizione dei contatti. Il LED è visibile sotto un angolo molto ampio grazie alla sua forma a cupola.  
Disponibile per tensioni di 24V DC; 110V AC; 230V AC e per ingresso cavi con filetto M20 o 1/2" NPT.  
Conduttori isolati in PVC, protezione IP67  
Temperatura massime 60°C. Custodia in poliestere



Il conduttore NERO è il "comune" - 0V DC o neutro per la versione AC.  
Applicando la tensione al conduttore ROSSO, il LED emette la luce rossa.  
Applicando la tensione al conduttore VERDE, il LED emette la luce verde.



DESCRIZIONE	ARTICOLO N.
Azionatore per il bloccaggio aperto	140130
Azionatore piatto con catena	140131
Lampada LED per ingresso cavi M20 24Vdc	140134
Lampada LED per ingresso cavi M20 110Vac	140136
Lampada LED per ingresso cavi M20 230Vac	140138
Lampada LED per ingresso cavi 1/2" NPT 24Vdc	140135
Lampada LED per ingresso cavi 1/2" NPT 110Vac	140137
Lampada LED per ingresso cavi 1/2" NPT 230Vac	140139