

GBN-1 - Serrature per interruttori senza contatto

ESEMPIO DI APPLICAZIONE

Le serrature GBN-1 della IDEM per interruttori senza contatto forniscono l'interblocco della protezione e prevengono l'avviamento involontario della macchina.

Per riavviare la macchina è infatti richiesto all'operatore di chiudere correttamente il riparo e di far scorrere e reinserire il chiavistello. Queste serrature possono essere utilizzate, secondo le norme ISO12100-1 e ISO12100-2, per eliminare il rischio che l'operatore venga intrappolato accidentalmente all'interno dell'area pericolosa.

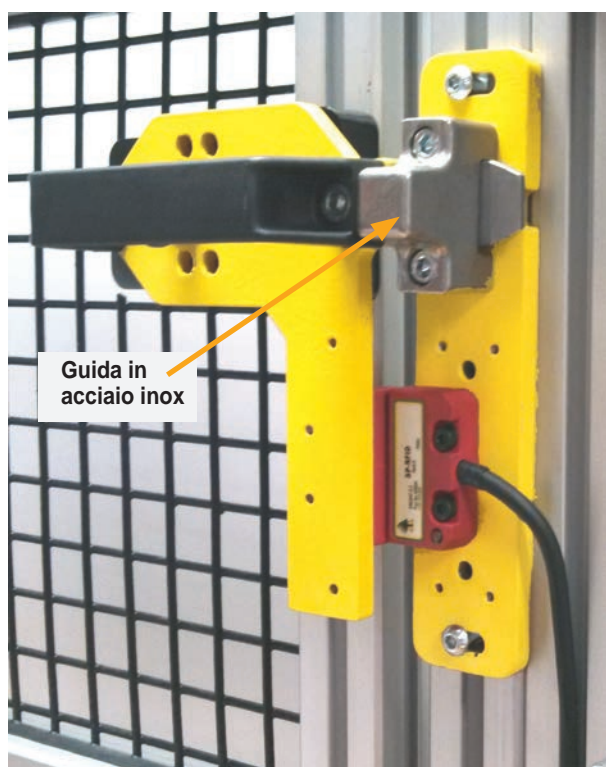
CARATTERISTICHE

Costruito in robusto metallo pressofuso ed acciaio inossidabile.

Per non diminuire il campo di lettura degli interruttori magnetici senza contatto, il montaggio di questi avviene su una superficie in alluminio.

Per compensare le variazioni di distanza delle porte, i fori dei supporti della maniglia e dell'interruttore sono asolati e permettono una regolazione superiore ai 30mm (1¼"). Sono previsti i fori in cui inserire il lucchetto per bloccare la maniglia, impedire la chiusura del riparo ed il riavvio della macchina quando questa è in manutenzione. Il riscontro del chiavistello è di acciaio inossidabile, previene chiusure accidentali, mantiene il corretto allineamento dell'interruttore ed agisce come chiusura.

Maniglia, riscontro, supporti etc. sono sostituibili singolarmente, i supporti per gli interruttori senza contatto sono pre-forati per facilitare l'assemblaggio.



Guida in acciaio inox

Serratura GBN-1 con interruttore senza contatto SPF-RFID
Versione "Sinistra"

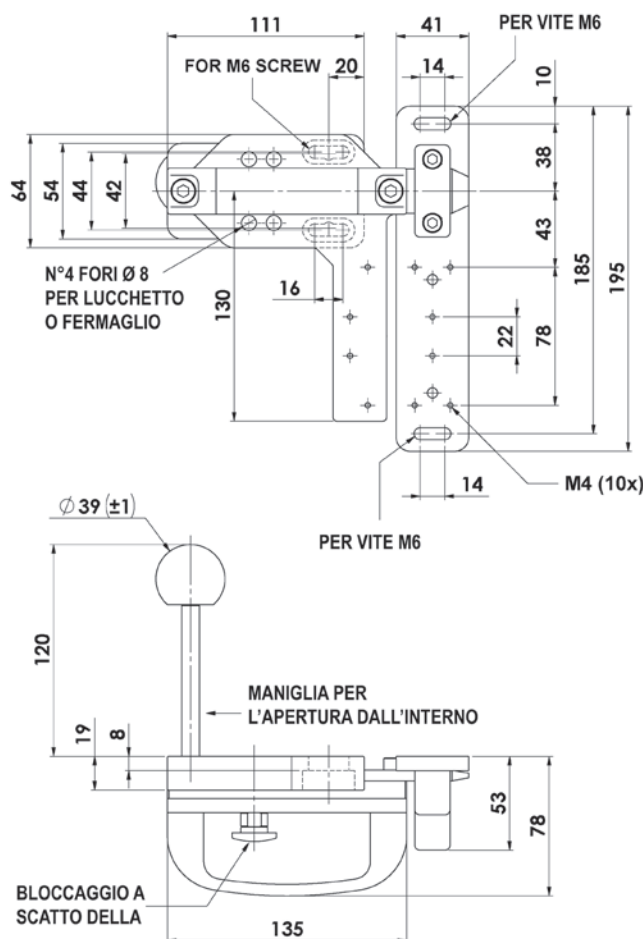
Lo sbloccaggio della serratura si ottiene solamente facendo scorrere la maniglia.

La maniglia per l'apertura del riparo dall'interno è disponibile come accessorio, qualora sia richiesta la possibilità di uscire dall'area pericolosa per emergenza.

Per riavviare la macchina, è necessaria una manovra deliberata di richiusura.

Quando applicata sui ripari incernierati, questa serratura resiste ad uno sforzo di taglio di 10.000N (F1 Max).

DIMENSIONI DEL GBN-1



ACCESSORI A RICHIESTA PER GBN-1

Maniglia per l'apertura dall'interno dove richiesto, per creare una via di fuga.

Il sistema di bloccaggio a scatto della maniglia ne previene il movimento accidentale di chiusura.

(*)

Tirando il chiavistello per aprire la porta, il sistema di bloccaggio a scatto fissa la posizione della maniglia che non può essere chiusa finché non viene liberata premendo il pomello.

SERRATURA GBN-1	POSIZIONE DELLA MANIGLIA	ARTICOLO N.
GBN-1	Apertura "sinistra"	210007
GBN-1	Apertura "destra"	210008
Maniglia per l'apertura dall'interno		210005
Bloccaggio a scatto della maniglia		210006

INTERRUTTORI ADATTI PER IL MONTAGGIO GBN-1	
Serratura GBN-1	CODIFICATO: SPC, SMC, SMC-H, LPC, LMC MAGNETICO: SPR, SMR, SMR-H, LPR, LMR RFID: SPF-RFID, LPF-RFID, LPZ-RFID

ESEMPIO APPLICATIVO

Le serrature GBN-3 della IDEM per interruttori senza contatto forniscono l'interblocco della protezione e prevengono l'avviamento involontario della macchina.

Per riavviare la macchina è infatti richiesto all'operatore di chiudere correttamente il riparo e di far scorrere (o tirare GBN-3) e reinserire il chiavistello. Queste serrature possono essere utilizzate, secondo le norme ISO12100-1 e ISO12100-2, per eliminare il rischio che l'operatore venga intrappolato accidentalmente all'interno dell'area pericolosa.

CARATTERISTICHE

Costruito in robusto metallo pressofuso ed acciaio inossidabile.

Per non diminuire il campo di lettura degli interruttori magnetici senza contatto, il montaggio di questi avviene su una superficie in alluminio.

Per compensare le variazioni di distanza delle porte, i fori dei supporti della maniglia e dell'interruttore sono asolati e permettono una regolazione superiore ai 30mm (1 1/4"). Sono previsti i fori in cui inserire il lucchetto per bloccare la maniglia, impedire la chiusura del riparo ed il riavvio della macchina quando questa è in manutenzione. Il riscontro del chiavistello è di acciaio inossidabile, previene chiusure accidentali, mantiene il corretto allineamento dell'interruttore ed agisce come chiusura.

Maniglia, riscontro, supporti etc. sono sostituibili singolarmente, i supporti per gli interruttori senza contatto sono pre-forati per facilitare l'assemblaggio.



Serratura GBN-3 con interruttore senza contatto SPF-RFID
Versione "Sinistra"

Lo sbloccaggio istantaneo del riparo (tenuto solamente da molle) dall'interno dell'area pericolosa richiede una manovra deliberata di chiusura quando è richiesto il riavvio.

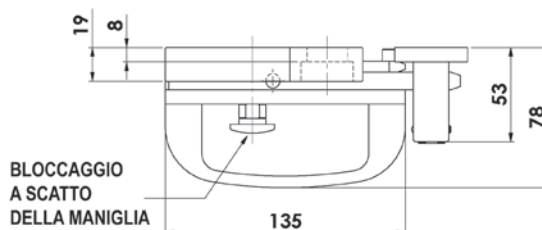
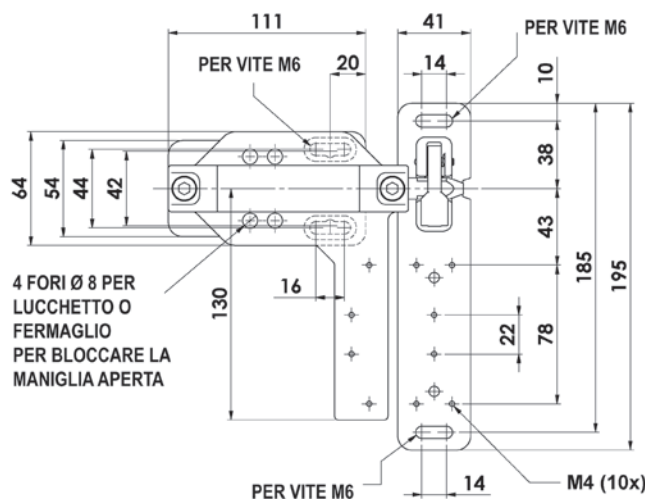
La serratura GBN-3 con apertura istantanea dall'interno permette all'operatore di uscire dall'area pericolosa spingendo la protezione senza l'uso di chiavi o utensili.

La serratura GBN-3 non blocca la protezione ma è trattenuta da una forza magnetica che la mantiene chiusa durante le normali condizioni di funzionamento.

Se si agisce normalmente dall'esterno, usando la maniglia per aprire o se si apre in emergenza il riparo dall'interno della zona pericolosa, la serratura dovrà essere richiusa correttamente per poter riavviare la macchina.

Un riscontro speciale per il chiavistello, caricato a molla previene una chiusura non corretta del riparo.

DIMENSIONI DEL GBN-3



SERRATURA GBN-3	POSIZIONE DELLA MANIGLIA	ARTICOLO N.
GBN-3	Per apertura "sinistra"	210060
GBN-3	Per apertura "destra"	210061

INTERRUTTORI ADATTI PER IL MONTAGGIO SU GBN-3	
Serratura GBN-3	CODIFICATO: SPC, SMC, SMC-H, LPC, LMC MAGNETICO: SPR, SMR, SMR-H, LPR, LMR RFID: SPF-RFID, LPF-RFID, LPZ-RFID