



Messverstärker für Kraftaufnehmer zur Umsetzung der DMS-Brückenspannung in genormte Ausgangssignale. Geeignet für alle Kraftaufnehmer von 5 V bis 10 V Speisespannung.

Signal conditioner for force transducers, transforms the strain gauge bridge voltage into standardised output signals. Suitable for all force transducers from 5V to 10V bridge excitation voltage.

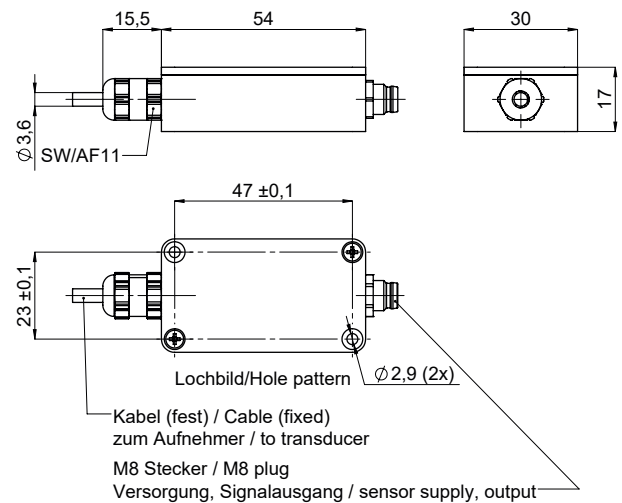
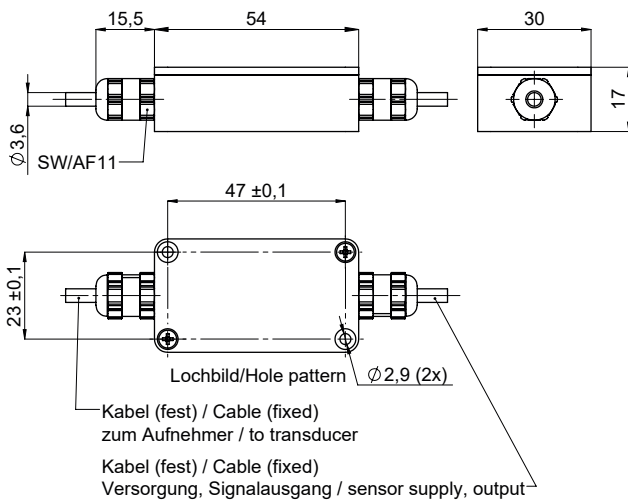


- Für alle DMS-Sensoren
- TK-Wert nur <0,02 %F.S./10 K
- Diverse Ausgangssignale
- Individuelle Ausführungen
- For all strain gauge sensors
- Temperature coefficient <0,02% F.S./10K
- Miscellaneous output signals
- Individual implementations

## Abmessungen / Dimensions

Ausführung Kabel/Kabel  
Version cable/cable

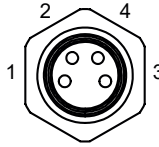
Ausführung Kabel/Stecker  
Version cable/connector



Technische Spezifikationen / Technical Specifications		
Spannungsversorgung Supply voltage	24 (19 .. 29)	VDC
Stromverbrauch (ohne Last) Current consumption (without load)	<30	mA
DMS-Sensorspeisespannung DMS-Supply voltage	10	VDC
DMS-Empfindlichkeit DMS-Sensitivity	1,0 / 1,5 / 2,0 ±10%	mV/V
Einstellbereich Offset Setting range offset	<±10	%
Einstellbereich Verstärkung Setting range amplification	<±10	%
Ausgangssignal Output signal	±5V / ±10V / 0-5V / 0-10V / 0-20mA / 4-20mA	
Rauschen / Restwelligkeit Noise / residual ripple	<20 (DC .. 20MHz)	mV <sub>eff</sub>
Relative Linearitätsabweichung Relative linearity deviation	<±0,01	%F.S.
Temperatureinfluss auf die Verstärkung Temperature effect on gain	<±0,02	%F.S. / 10K
Temperatureinfluss auf das Nullsignal Temperature effect on zero signal	<±0,01	%F.S. / 10K
Grenzfrequenz / Ausgang (-3 dB) Cut-off frequency / Output (-3dB)	1000	Hz
Isolationswiderstand Insulation resistance	1 G bei 500 VDC 1 G at 500 VDC	Ohm
Lastwiderstand / Bürde Output load	>10 kOhm Spannungsausgang / <500 Ohm Stromausgang > 10 kOhm voltage output / < 500 Ohm current output	

Mechanische Spezifikationen / Mechanical Specifications		
Gehäuse / Montage Housing / Mounting	Aluminium eloxiert Aluminium anodized	
Schutzart Degree of protection	IP65	IEC60529

Umgebungsbedingungen / Environmental conditions		
Nenntemperaturbereich Rated temperature range	-25 .. +85	°C
Lagertemperaturbereich Storage temperature range	-25 .. +85	°C
Relative Luftfeuchte (nicht kondensierend) Relative humidity (not condensing)	< 90	% r. H.

Anschlussbelegung / Assignment			
Funktion Function	Kabelanschluss (Kabellänge 2 m, LiYCY x 0,14)	Steckeranschluss Plug connection	Polbild/Pins  M8-A Stift/male
	Kabelfarbe Colour of cable	PIN PIN	
Spannungsversorgung 24 VDC Supply voltage	braun brown	1	
Signalausgang Signal output	grün green	2	
Versorgung Masse Excitation GND	gelb yellow	3	
Signal Masse Signal GND	weiß white	4	
Schirm Shield	Gehäuse Housing	Schirm Shield	

### Optionen / Options


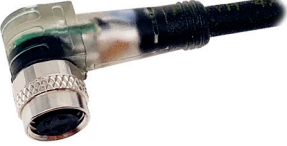

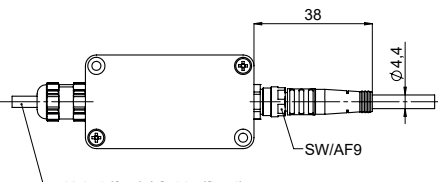
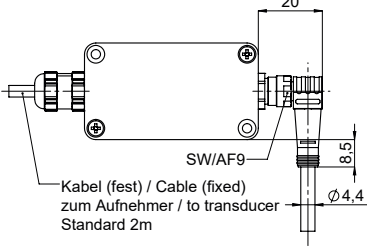
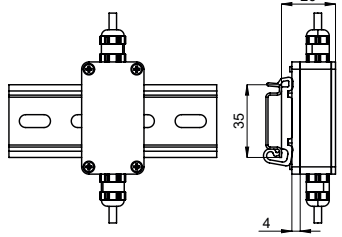
- Individuelle Kalibrierungen / Individual calibrations
- Kalibrierung auch mit Fremdsensoren anderer Hersteller / Calibration service with competitive sensors
- Erweiterter Temperaturbereich bis 100°C / Extended Temperature range up to 100°C
- Schutzart IP67 / Degree of protection IP67

### Bestellcode / Order code

Serie Series	Versorgungsspannung Supply voltage	Ausgangssignal Output Signal	Kabellänge Versorgung und Ausgangssignal (mit Option -K) Cable length supply and output signal (with option -K)	Anschluss für Versorgung und Ausgangssignal Connection for supply and output signal
IMK-DMS	-24	10	-2m	-K
IMK-DMS	24 ±10% VDC	05 = 0 .. 5 VDC 10 = 0..10 VDC 11 = ± 10 VDC 55 = ± 5 VDC 20 = 0 .. 20 mA 42 = 4..20 mA	2m	K = Kabel / Cable S = Stecker / Plug

Bestellbeispiel / Ordering example:  
 MK-DMS-2410-2m-K  
 IMK-DMS-2442-S

Zubehör / Accessories

		
 <p>Kabel (fest) / Cable (fixed) zum Aufnehmer / to transducer Standard 2m</p>	 <p>Kabel (fest) / Cable (fixed) zum Aufnehmer / to transducer Standard 2m</p>	
<p><b>Anschlusskabel M8 gerade</b></p>	<p><b>Anschlusskabel M8 gewinkelt</b></p>	<p><b>Adapter für Hutschiene</b></p>
<p>4-pol. 2 m Kabel PVC</p>	<p>4-pol. 2 m Kabel PVC, Kabelabgang 90°</p>	<p>Hutschieneclip für 35 mm DIN Hutschiene</p>

Besonderheiten / Special features

**IMK-DMS**  
Verstärker-Modul für Kraftsensoren mit DMS-Vollbrücken mit 5 V bzw. 10 V Brückenspeisung.

Das IMK-DMS-Modul enthält die komplette Verstärker-elektronik für einen Kraftsensor mit DMS-Brückenschaltung. Als Ausgang stehen wahlweise die wichtigsten genormten Analogsignale zur Verfügung. Die gesamte Elektronik ist in einem Aluminiumgehäuse untergebracht.

Die Versorgung beträgt standardmäßig 24 VDC. Sämtliche Eingänge /Ausgänge sind gegen ESD und Überspannung (bis 40 V) geschützt.

**IMK-DMS**  
Signal conditioner for force sensors with strain gauge full bridges with 5V or 10V bridge supply.

The IMK strain gauge module contains the complete amplifier electronics for a force sensor with strain gauge bridge circuit. The most important standardized analog signals are optionally available as outputs. The entire electronics are housed in an aluminium housing.

The standard power supply is 24VDC. All inputs/outputs are protected against ESD and overvoltage (up to 40V).



Alle Angaben im Datenblatt stellen eine allgemeine Produktbeschreibung dar. Applikationsbedingte Abweichungen sind Sache des Anwenders. Änderungen ohne Vorankündigung jederzeit vorbehalten. All data in the data sheet are general product descriptions. Application-related deviations are the responsibility of the user. Subject to change without notice at any time.