



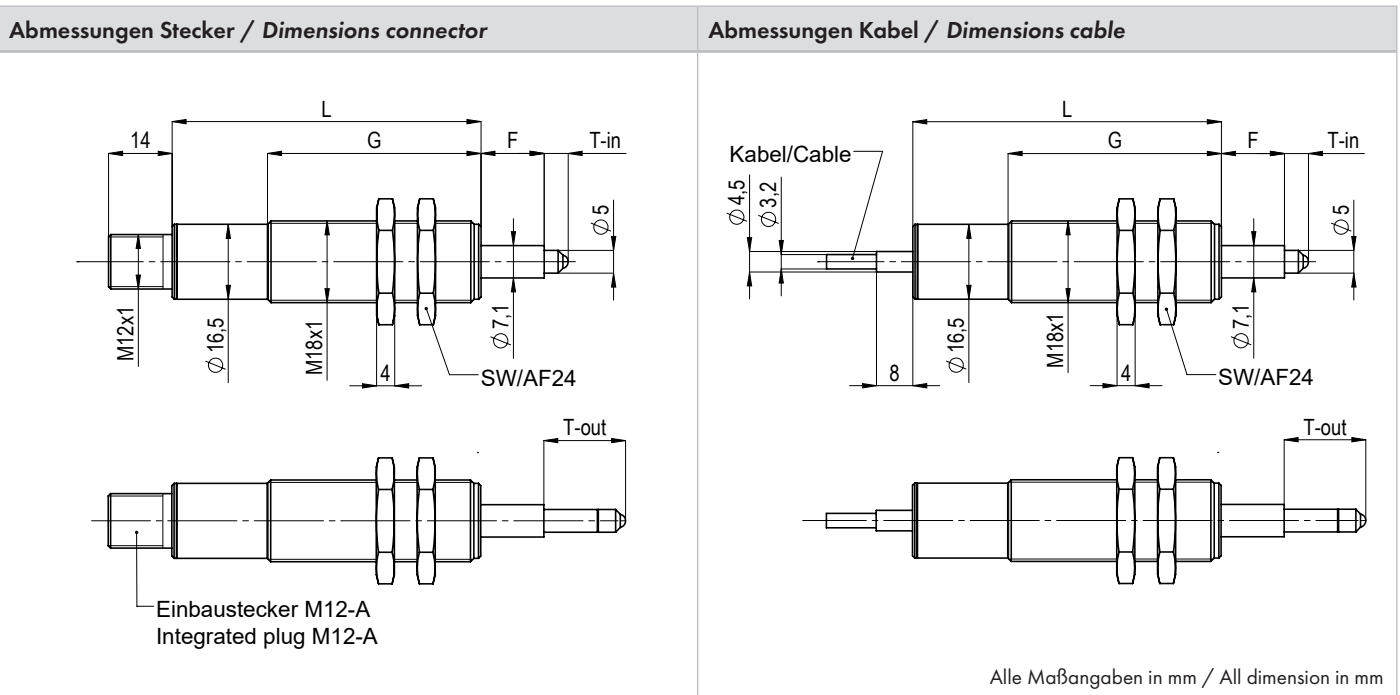
LVDT Wegsensor mit federbelastetem Taster und M18 Außen-
gewinde, für eine einfache Montage und Justage am Einbaort.
Anschlussmöglichkeiten über M12 Stecker oder Anschlusskabel.

LVDT displacement sensor with spring-loaded probe and M18
external thread, for easy mounting and adjustment at the point of
installation. Connection via M12 connector or connection cable
possible.



- Gehäuse M18
- Messweg von 2 mm bis 20 mm
- Schutzart IP65 (optional IP67, IP68)
- Tasterausführung

- Housing M18
- Displacement: 2mm up to 20mm
- Degree of protection IP65 (optional IP67, IP68)
- Springfunction

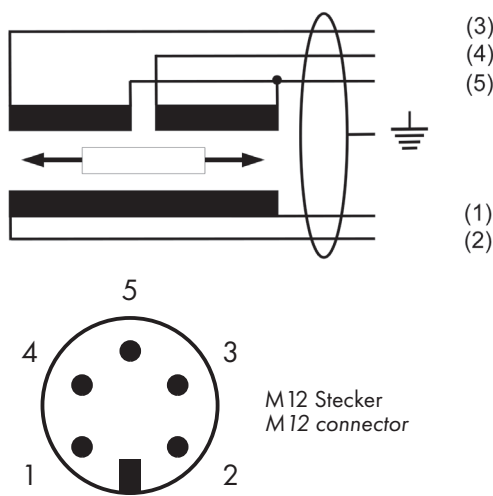


Standardtypen / Standard types				Abmessungen / Dimensions mm				
Typ Type	Geber- stange Armature	Messweg Displacement	Anschluss Connection	L Gehäuselänge Housing length	G Gewindelänge Thread length	F Flanschlänge Flange length	T-in Taster eingefahren Spring return inner position	T-out Taster ausgefahren Spring return outer position
IGAT-2-S	Tasterfeder Spring return	±1 (2 mm)	Stecker Connector	68	47	14	5,5	10
IGAT-5-S		±2,5 (5 mm)		68	47	14	5,5	13
IGAT-10-S		±5 (10 mm)		68	47	14	5,5	18
IGAT-20-S		±10 (20 mm)		98	77	26,5	2,5	28
IGAT-2-K	Tasterfeder Spring return	±1 (2 mm)	Kabel Cable	68	47	14	5,5	10
IGAT-5-K		±2,5 (5 mm)		68	47	14	5,5	13
IGAT-10-K		±5 (10 mm)		68	47	14	5,5	18
IGAT-20-K		±10 (20 mm)		98	77	26,5	2,5	28

Elektrische Spezifikation / Electrical Specification					
Messweg Displacement	±1 (2)	±2,5 (5)	±5 (10)	±10 (20)	mm
Empfindlichkeit Sensitivity	Auf Anfrage On request				mV/V/mm
Linearitätsabweichung Linearity deviation	< ±0,5 (< ±0,25 optional)				% F.S.
Erregerspannung Excitation voltage	1..5				V RMS
Erregerfrequenz Excitation frequency	1..20				kHz
Primärwiderstand typ. Input resistance typ.	75				Ohm
Primärimpedanz typ. Input impedance typ.	610				Ohm
Ausgangsimpedanz typ. Output impedance typ.	520				Ohm
Temperaturkoeffizient Nullsignal Temperature coefficient zero signal	< ±0,2				% F.S./10K
Kalibrierung bei Calibrated at	3V RMS / 20 kHz RL = 1MΩ				

Mechanische Spezifikation / Mechanical Specification		
Gehäusematerial Housing material	Edelstahl Stainless steel	
Kernmaterial Core material	Nickel-Eisen-Legierung / Ferrit Nickel-Iron-Alloy / Ferrite	
Gewicht (mit Stecker) Weight (with connector)	ca. 90	g
Gewicht Kern Weight core	ca. 1,5	g

Umgebungsbedingungen / Environments		
Nenntemperaturbereich Rated temperature range	-25 .. +85 bei geringer Luftfeuchte, nicht gefrierend at low humidity, not freezing	°C
Lagerungstemperaturbereich Storage temperature range	-40..+85	°C
Schutzart Degree of protection	IP65 (optional IP67, IP68) Steckerversion: mit montiertem Stecker / Connector version: with mounted connector	
Schockfestigkeit Impact resistance	200 g/2ms	DIN IEC68T2-27
Vibrationsfestigkeit Vibration resistance	10g / 2 Hz .. 2 kHz	DIN IEC68T2-6





Anschlussbelegung (Kabellänge 1 Meter) / Connection (Cable length 1 meter)			
Funktion Function	Kabelanschluss Cable connection	Steckeranschluss Plug connection	
	Kabelfarbe Colour of cable	PIN PIN	
Primär 1 Primary 1	weiß white	1	
Primär 2 Primary 2	braun brown	2	
Sekundär 1 Secondary 1	gelb yellow	3	
Sekundär 2 Secondary 2	grün green	4	
Sekundär 1, 2 Mitte Secondary 1, 2 Centre	grau grey	5	
Schirm Shield	Gehäuse Housing	Schirm Shield	M12 Stecker M12 connector

Bestellcode / Order code					
Serie Series	ext. Elektronik ext. electronics	Betätigung Operation	Messweg mm Displacement mm	Anschluss Connection	Linearitätsabweichung* Linearity deviation*
IG	A = AC	T= Taster spring return	2 = ±1 5 = ±2,5 10 = ±5 20 = ±10	S = Stecker / connector K = Kabel / cable	* nur wenn < ±0,5% * in case of < ±0,5%
Bestellbeispiel / Ordering example: LVDT-IGAT20-S					

Optionen / Options

- Bessere Linearitätstoleranz / Improved linearity tolerance
- Erweiterter Temperaturbereich / Extended temperature range
- Schutzart IP67, IP68 / Protection degree IP67, IP68
- Individuelle Kalibrierungen / Individual calibration service
- Andere Kabellänge auf Anfrage (Standard = 1 m) / Other cable length on request (standard = 1 m)
- Weitere Optionen auf Anfrage / More options on request

Elektronisches Zubehör / Electronical Accessories

<p>Messverstärker Signal conditioner</p>				
<p>Serie / Series</p>	<p>IMA2-LVDT</p>	<p>IVM2-LVDT</p>	<p>IMK-LVDT</p>	<p>IMK-LVDT-OEM</p>
	<p>Hutschiene DIN Rail Mount</p>	<p>Platinenmodul Circuit board module</p>	<p>Gehäuse IP65 IP65 housing</p>	<p>Gehäuse IP65 IP65 housing Kundenseitig einstellbar Customer-adjustable</p>

Mechanisches Zubehör / Mechanical Accessories

		
<p>Anschlussleitung-Stecker-5pol-M12-gerade (2m oder 5m) Connection cable-male-5pin-M12-straight (2m or 5m)</p>		



Alle Angaben im Datenblatt stellen eine allgemeine Produktbeschreibung dar. Applikationsbedingte Abweichungen sind Sache des Anwenders. Änderungen ohne Vorankündigung jederzeit vorbehalten. All data in the data sheet are general product descriptions. Application-related deviations are the responsibility of the user. Subject to change without notice at any time.