

Serie KMM20

Kraftsensoren / Force Sensors



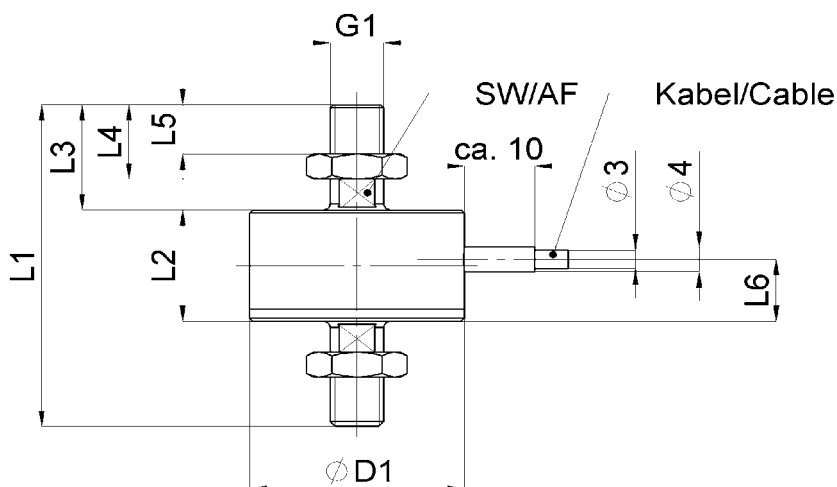
Die Serie KMM20 zeichnet sich durch kompakte Abmessungen aus und kann sowohl in Zug- als auch in Druckrichtung eingesetzt werden. Die Kraftsensoren können durch das reguläre Normgewinde einfach und unkompliziert integriert werden.

The KMM20 series is characterised by compact dimensions and can be used in both tension and compression directions. The force sensors can be integrated easily and uncomplicatedly by the regular standard thread.



- Kraftmessung in Druck- und Zugrichtung
- Nennkräfte: 100 N bis 50 kN
- Schutzart IP65
- Nenntemperaturbereich -10 .. +70°C
- Measurement for compression and tension
- Rated forces: 100N up to 50kN
- Degree of protection IP65
- Operation temperature range -10 .. +70°C

Abmessungen / Dimensions



Standardtypen / Standard types		Abmessungen / Dimensions (mm)								
Typ Type	Nennkräfte Rated forces	Ø D1	L1	L2	L3	L4	L5	L6	G1	SW
KMM20-100N	100 N	28	50	17	16,5	12	9	10	M6	4,5
KMM20-200N	200 N	28	50	17	16,5	12	9	10	M6	4,5
KMM20-500N	500 N	28	50	17	16,5	12	9	10	M6	4,5
KMM20-1kN	1 kN	32	52	18	17	12	8	10	M8	6
KMM20-2kN	2 kN	32	52	18	17	12	8	10	M8	6
KMM20-5kN	5 kN	32	52	18	17	12	8	10	M8	6
KMM20-10kN	10 kN	44	71	25	23	18	12	16	M12	9
KMM20-20kN	20 kN	44	71	25	23	18	12	16	M12	9
KMM20-50kN	50 kN	60	81	35	23	18	12	19	M12	9

Serie KMM20

Kraftsensoren / Force Sensors

Technische Spezifikationen / Technical Specifications										
Nennkraft Rated Force	0,1	0,2	0,5	1	2	5	10	20	50	kN
Max. Gebrauchskraft Max. operationg force	150									% F.S.
Grenzkraft Force limit	200									% F.S.
Bruchkraft Breaking force	300									% F.S.
Nennkennwert Rated characteristic value	1 ±3%			2 ±2%						mV/V
Rel. Abweichung d. Nullsignals Rel. deviation of zero signal	< 2									% F.S.
Rel. Linearitätstabweichung Rel. linearity deviation	< 0,2									% F.S.
Relatives Kriechen (30 min) Relative creep (30 min)	< 0,1									% F.S.
Hysterese Hysteresis	< 0,2									% F.S.
Temperatureinfluss auf Kennwert pro K Temperature effect on characteristic value	< 0,1									%F.S./10K
Temperatureinfluss auf Nullsignal pro K Temperature coefficient zero point	< 0,1									% F.S./10K
Grenzquerkraft (mechanisch) Limit lateral load	20									% F.S.
Elektrische Spezifikationen / Electrical Specifications										
Nennbereich der Speisespannung Rated range of excitation voltage	5 .. 7									V
Eingangswiderstand Input resistance	380 ± 10%									Ω
Ausgangswiderstand Output resistance	350 ± 5%									Ω
Isolationswiderstand (bei 500 VDC) Insulation resistance (at 500 VDC)	> 5000									MΩ
Mechanische Spezifikationen / Mechanical Specifications										
Gehäusematerial Housing material	Aluminium Aluminium				Edelstahl Stainless steel					
Messverfahren Measuring methode	DMS Messbrücke Strain gauges wheatstone bridge									
Gewicht Weight	26			98		285	294	719		g
Umgebungsbedingungen / Environmental conditions										
Nenntemperaturbereich Operation temperature range	-10 .. +70 (kompensiert/compensated: 0 .. +50)									°C
Lagerungstemperaturbereich Storage temperature range	-40 .. +85									°C
Relative Luftfeuchte (nicht kondensierend) Rel. humidity (not condensing)	< 95									% r.H.
Schutzart EN60529 Degree of protection EN60529	IP65									

Serie KMM20

Kraftsensoren / Force Sensors




Anschlussbelegung (Kabellänge 2m, LifYDY 4 x 0,05) / Connection (Cable length 2m, LifYDY 4 x 0,05)	
Kabelfarbe / Colour of cable	Belegung / Assignment
braun / brown	+ Speisespannung / + Excitation voltage
weiß / white	- Speisespannung / - Excitation voltage
grün / green	+ Messsignal / + Measurement signal
gelb / yellow	- Messsignal / - Measurement signal
Schirm / Shield	Gehäuse / Housing

* Hinweis: Die weiße und braune Anschlussleitung können vertauscht werden, um das Vorzeichen des Ausgangssignals zu ändern.
 Note: The white and brown connections may be swapped in order to change the sign of the output signal.

Optionen / Options

- Andere Kabellänge auf Anfrage (Standard = 2m) / Other cable length on request (standard = 2m)
- Erweiterter Temperaturbereich (-40°C .. +105°C) / Extended temperature range (-40°C .. +105°C)
- Individuelle Kalibrierungen / Individual calibration service
- Sensorsignalverstärker (intern, extern) / Signal conditioner (internal, external)
- Weitere Optionen auf Anfrage / More options on request

Bestellcode / Order code		
Serie / Series	Kraftmessbereich / Measuring range	Präferenzrichtung / Preference direction
KMM20-	1kN-	Z
Standard / Standard	0,1 = 0,1 kN 0,2 = 0,2 kN 0,5 = 0,5 kN 1 = 1 kN 2 = 2kN 5 = 5kN	Z = Zug / Tension D = Druck / Compression

Elektronisches Zubehör / Electronical Accessories			
Messwert-Verstärker / Signal-Conditioner			
Serie / Series	IMA2-DMS	IVM2-DMS	IMK-DMS
	Hutschiene / DIN Rail Mount	Platinenmodul / Circuit board module	Im Gehäuse IP65 / Inside housing IP65
Datenblatt / Datasheet	170057	170060	170007

Technische Änderungen ab 01.07.19 / Technical modifications as of 01.07.19:
<ul style="list-style-type: none"> • Erweiterung Messbereich: 10 auf 50 kN / Extension of measuring range: 10 to 50 kN • Gehäusematerial ab 1 kN: Edelstahl / Housing material from 1 kN: stainless steel • Anpassung der Gewindelängen / Adjustment of thread lengths