

Serie / Series KMM50

Kraftsensoren / Force Sensors



Die Kraftmessdosens der Serie KMM50 eignen sich für ein breites Anwendungsspektrum und zeichnen sich durch sehr kompakte Abmessungen aus. Die Kraffteinleitung erfolgt zentral und querkräftfrei über eine Kalotte.

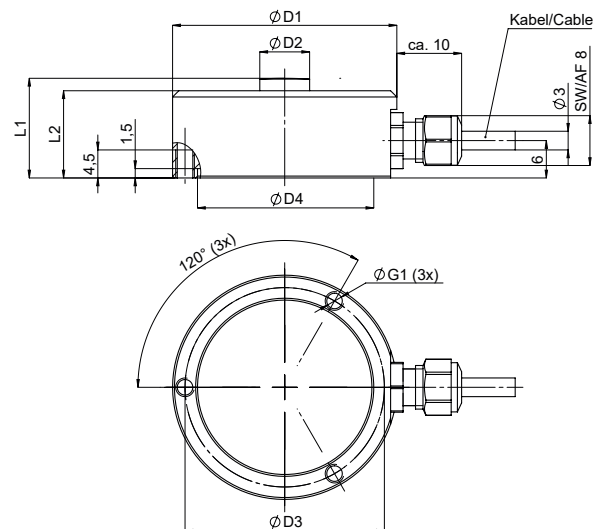
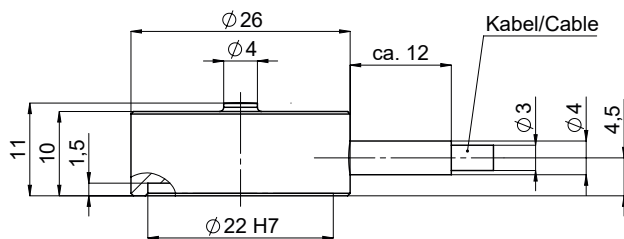
The load cells of the KMM50 series are suitable for a wide range of applications and are characterized by very compact dimensions. The force is transmitted centrally and free from lateral loads via a calotte.



- Kraftmessung in Druckrichtung
- Nennkräfte 1 kN bis 200 kN
- Schutzart IP65
- Nenntemperaturbereich -10 .. +70°C
- Measurement for compression
- Rated Forces: 1 kN bis 200kN
- Degree of Protection IP65
- Operation temperature range -10 .. +70°C

Abmessungen / Dimensions 1, 2, 5 kN

Abmessungen / Dimensions: 10, 20, 50, 100, 200 kN



Typ / Type	Ø D1	Ø D2	Ø D3 ± 0,1	Ø D4 H7	L1	L2	G1
KMM50-10kN	36	8	32	28	16	14	M3
KMM50-20kN	40	10	35	30	19	17	M4
KMM50-50kN	48	10	41	30	22	20	M5
KMM50-100kN	60	18	50	32	26	24	M6
KMM50-200kN	74	18	61	32	31	27	M8

Technische Spezifikation / Technical Specification				
Nennkraft Rated Force	1 / 2 / 5	10 / 20 / 50	100 / 200	kN
Max. Gebrauchskraft Max. operating force	150			% F.S.
Grenzkraft Force limit	200			% F.S.
Bruchkraft Breaking force	300			% F.S.
Nennkennwert Rated characteristic value	1,5 ± 2%			mV / V
Rel. Abweichung d. Nullsignals Relative deviation of zero signal	< 2			% F.S.
Relative Linearitätstabweichung Relative linearity error	< 0,2	< 0,5		% F.S.
Relatives Kriechen (30 min) Relative creep (30 min)	< 0,1			% F.S.
Hysterese Hysteresis	< 0,2	< 0,5		% F.S.
Temperatureinfluss auf den Kennwert pro 10 K Temperature effect on characteristic value per 10 K	< 0,1			% F.S. / 10 K
Temperatureinfluss auf das Nullsignal pro 10 K Temperature coefficient on zero signal per 10 K	< 0,1			% F.S. / 10 K

Elektrische Spezifikationen / Electrical Specifications			
Nennbereich der Speisespannung Rated range of excitation voltage	5 .. 10		V
Eingangswiderstand Input resistance	380 ± 10%		Ω
Ausgangswiderstand Output resistance	350 ± 5%		Ω
Isolationswiderstand (bei 500 VDC) Insulation resistance (at 500 VDC)	> 5000		MΩ

Mechanische Spezifikation / Mechanical Specification				
Gehäusematerial Housing material	Aluminium (1kN); Edelstahl (2 - 200 kN) Aluminium (1kN); Stainless steel (2 - 200kN)			
Messverfahren Measuring methode	DMS Messbrücke Strain gauges wheatstone bridge			
Gewicht Weight	50	150	500	g

Umgebungsbedingungen / Environments			
Nenntemperaturbereich Rated temperatur range	-10 .. +70 (kompensiert / compensated: 0 .. +50)		°C
Lagerungstemperaturbereich Storage temperature range	-40 .. +85		°C
Relative Luftfeuchte (nicht kondensierend) Rel. humidity (not condensing)	max. 95		% r. H.
Schutzart EN60529 Degree of protection EN60529	IP65		

Serie / Series KMM50

Kraftsensoren / Force Sensors

Anschlussbelegung (Kabellänge 2m) / Connection (1, 2, 5kN = LiFYDY 4 x 0,05) / (10, 20, 50, 100, 200 kN = LiFYDY 4 x 0,14) (Cable length 2m)	
Kabelfarbe / Colour of cable	Belegung / Assignment
braun / brown	+ Speisespannung / + Excitation voltage
weiß / white	- Versorgung / - Excitation
grün / green	+ Messsignal / + Measurement signal
gelb / yellow	- Messsignal / - Measurement signal
Schirm / Shield	Gehäuse / Housing

Optionen / Options

Andere Kabellänge auf Anfrage (Standard = 2m) / Other cable length on request (standard = 2m)
 Erweiterter Temperaturbereich (-40°C .. +105°C) / Extended temperature range (-40°C .. +105°C)
 Individuelle Kalibrierungen / Individual calibration service
 Sensorsignalverstärker (intern, extern) / Signal conditioner (internal, external)
 Weitere Optionen auf Anfrage / More options on request

Elektronisches Zubehör / Electronical Accessories

Messwert-Verstärker Signal-Conditioner				
Serie / Series	IMA2-DMS	IVM2-DMS	IMK-DMS	IMK-DMS.OLED
	Hutschiene DIN Rail Mount	Platinenmodul Circuit board module	Im Gehäuse IP65 Inside housing IP65	Im Gehäuse IP65 Inside housing IP65

Technische Änderungen ab 01.07.19 / Technical modifications as of 01.07.19:

Möglichkeit zur Befestigung über Gewinde / Possibility of mounting via thread
 Sensor komplett aus Edelstahl / Sensor made of stainless steel

Bestellcode / Order code

Serie Series	Nennkraft Rated Force	Optionen Options
KMM50	-1 kN -2 kN -5 kN -10 kN -20 kN -50 kN -100 kN -200 kN	
Bestellbeispiel / Ordering example: KMM50-5kN		

