

# Serie FS19

Kraftsensoren / Force Sensors

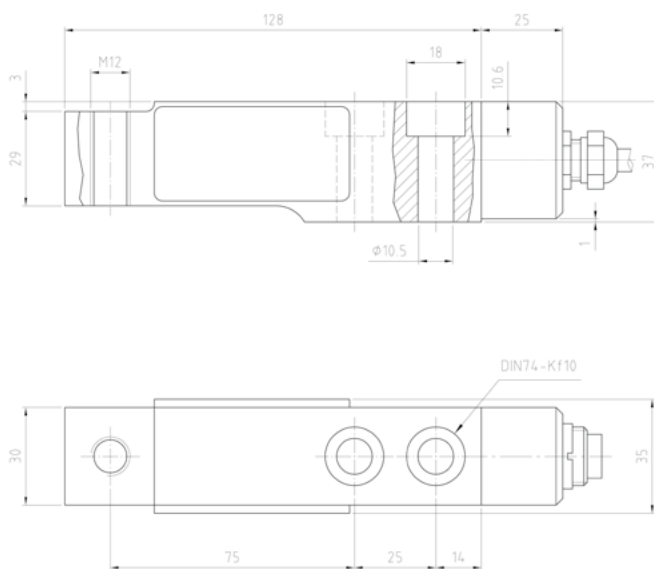


Inelta Kraftsensoren arbeiten mit Dehnungsmessstreifen (DMS)

*Inelta Force Sensors operate with foil strain gauges*

- Kraftmessung in Druck- und Zugrichtung
- Messbereiche 1kN bis 10kN
- Schutzart IP64
- Nenntemperaturbereich 0 .. +60°C
- Measurement for compression and tension
- Measuring ranges: 1kN bis 10kN
- Degree of protection IP64
- Operation temperature range 0 .. +60°C

### Maßzeichnung / Drawing



### Standardtypen / Standard types

Typ Type	Kraftmessbereich Measuring range	Grenzkraft Force limit	Ausgangssignal Output Signal	Linearitätsabweichung Linearity deviation	Temperatureinfluss auf Kennwert pro K Temperature effect on characteristic value	Gewicht Weight [g]
FS19-1kN	1kN	150 [% F.S.]	2 ±2% [mV/V]	< 0,1 [% F.S.]	<0,1 [% F.S./10K]	278
FS19-2kN	2kN					299
FS19-5kN	5kN					304
FS19-10kN	10kN					309

Erstellt/Created: 03.08.17 - Geändert/Modified: 29. April 2019, 2:51 nachm. / 170047\_inelta-datenblatt-kraftsensor-FS19

Technische Spezifikation / Technical Specification					
Kraftmessbereich Measuring range	1	2	5	10	[kN]
Max. Gebrauchskraft Service load	120				[% F.S.]
Grenzkraft Limit load	150				[% F.S.]
Bruchlast Breaking load	> 200				[% F.S.]
Empfindlichkeit Sensitivity	2 ±2%				[mV/V]
Rel. Abweichung d. Nullsignals Zero signal tolerance	1 (optional 0,15)				[% F.S.]
Linearitätsabweichung Linearity deviation	< 0,1				[% F.S.]
Reproduzierbarkeit Repeatability	< 0,1				[% F.S.]
Kriechen (30 min) Creep error (30 min)	< 0,05				[% F.S.]
Hysterese Hysteresis	< 0,1				[% F.S.]
Grenzfrequenz fg Cut off frequency fg	500				[Hz]
Temp. einfluss auf Kennwert pro K Temperature effect on characteristic value	0,015				[% F.S./10K]
Temperatureinfluss auf Nullsignal pro K Temperature coefficient zero point	0,02				[% F.S./10K]
Grenzquerkraft (mechanisch) Limit lateral load	10				[% F.S.]
Nennmessweg Measuring displacement nom.	200				[µm]
Elektrische Spezifikation / Electrical Specification					
Speisespannung Nenn Excitation voltage nom.	10				[V]
Eingangsimpedanz Input impedance	380 ±20				[Ω]
Ausgangsimpedanz Output impedance	350 ±20				[Ω]
Isolationswiderstand (bei 500 VDC) Isolation resistance (at 500 VDC)	> 5000				[MΩ]
Mechanische Spezifikation / Mechanical Specification					
Material, Messkörper Gauging Material	1, 2, 5kN Aluminium (10kN = Stahl) 1, 2, 5kN Aluminium (10kN = steel)				
Material, Gehäuse Housing material	1, 2, 5kN Aluminium (10kN = Stahl) 1, 2, 5kN Aluminium (10kN = steel)				
Messverfahren Measuring methode	DMS Messbrücke Wheatstonebridge				

Erstellt/Created: 03.08.17 - Geändert/Modified: 29. April 2019; 2:51 nachm. / 170047\_inelta-datenblatt-kraftsensor-FS19

Umgebungsbedingungen / Environments		
Nenntemperaturbereich Operation temperature range	0 .. +60 (kompensiert: 0 .. +50)	[°C]
Lagerungstemperaturbereich Storage temperature range	-10 .. +80	[°C]
Relative Luftfeuchte (nicht kondensierend) Rel. humidity (not condensing)	95	[% r.H.]
Schutzart Degree of protection	IP64	

Anschlussbelegung (Kabellänge 2m, LiFYDY 4 x 0,05) / Connection (Cable length 2m, LiFYDY 4 x 0,05)		
Kabelfarbe / Colour of cable	PIN / PIN	Belegung / Configuration
braun / brown	2	+ Versorgung / + Excitation
weiß / white	1	- Versorgung / - Excitation
grün / green	3	+ Signal / + Signal
gelb / yellow	4	- Signal / - Signal
	5	n.c.
Gehäuse / Housing	Gehäuse / Housing	Schirm / Shield

Zubehör / Equipment			
Messwert-Verstärker Signal-Conditioner			
Serie / Series	<b>IMA2-DMS</b>	<b>IVM2-DMS</b>	<b>IMK-DMS</b>
Sensortyp Sensortype			
Versorgungsspannung Supply voltage	24 (18..36) 12 (9..18)	±15 ±5%	24 (18..36) 12 (9..18)
Stromverbrauch (ohne Last) [mA] Current consumption (without load)	<150 <300	10 .. 80	<150 <300
Einstellbereich Offset [V] Setting range offset	<±10	±8	<±10
Einstellbereich Verstärkung [%] Setting range amplification	<±10		<±10
Ausgangssignale Output signals	0-5V 0-10V ±5V ±10V 0-20mA 4-20mA	0 .. ±10 (max. 12, min. -12)	0-5V 0-10V 0-20mA 4-20mA
Datenblatt / Datasheet	<a href="#">170057</a>	<a href="#">170060</a>	<a href="#">170007</a>

## Optionen / Options

- Erweiterter Temperaturbereich (-40°C .. +120°C) / Extended temperature range (-40°C .. +120°C)
- Individuelle Kalibrierungen / Individual calibration service
- Sensorsignalverstärker (intern, extern) / Signal conditioner (internal, external)
- Edelstahlausführung / Stainless steel version
- Weitere Optionen auf Anfrage / More options on request