

Serie / Series Serie IMA2-DMS

Messverstärker/ Signal-Conditioner



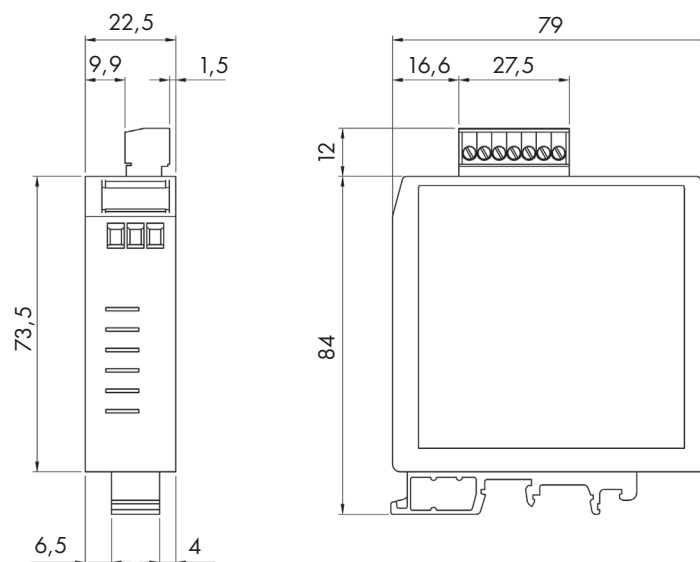
Messverstärker für Kraftaufnehmer im DIN Gehäuse zur Umsetzung der DMS-Brückenspannung in genormte analoge Ausgangssignale. Geeignet für alle Kraftaufnehmer von 5 V bis 10 V Speisespannung.

Signal conditioner with DIN housing for force transducers, transforms the strain gauge bridge voltage into standardised analogue output signals. Suitable for all force transducers from 5V to 10V bridge excitation voltage.



- Für DMS - Sensoren
- TK-Wert nur $<0,02\% \text{ F.S.} / 10 \text{ K}$
- Offset und Verstärkung einstellbar
- Diverse Ausgangssignale
- Kundenspezifische Ausführungen
- For strain gauge sensors
- Temperature coefficient $<0,02\% \text{ F.S.} / 10\text{K}$
- Offset and gain adjustable
- Various output signals
- Customer-specific versions

Abmessungen / Dimensions



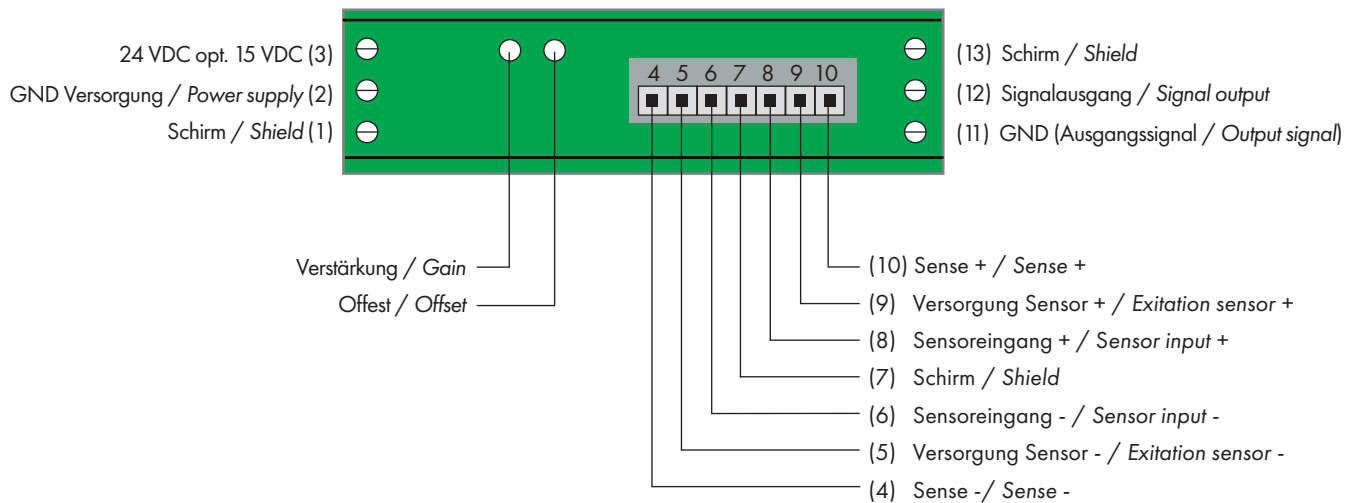
Alle Abmessungen in mm / All dimension in mm

Technische Spezifikationen / Technical Specifications		
Spannungsversorgung Supply voltage	24 (18 .. 36) optional: 12 (9..18)	VDC
Stromverbrauch (ohne Last) Current consumption (without load)	<150	mA
DMS-Sensorspeisespannung DMS-Supply voltage	10 (optional: 5)	VDC
DMS-Empfindlichkeit DMS-Sensitivity	1,0 / 1,5 / 2,0 ±10%	mV/V
Einstellbereich Offset Setting range offset	< ±10	%
Einstellbereich Verstärkung Setting range amplification	< ±10	%
Ausgangssignal Output signal	±5V / ±10V / 0-5V / 0-10V / 0-20mA / 4-20mA	
Rauschen / Restwelligkeit Noise / residual ripple	<20 (DC .. 20MHz)	mV _{eff}
Relative Linearitätsabweichung Relative linearity deviation	< ±0,01	%F.S.
Temperatureinfluss auf die Verstärkung Temperature effect on gain	< ± 0,02	%F.S. / 10K
Temperatureinfluss auf das Nullsignal Temperature effect on zero signal	< ± 0,01	%F.S. / 10K
Grenzfrequenz / Ausgang (-3 dB) Cut-off frequency / Output (-3dB)	1000	Hz
Isolationswiderstand Insulation resistance	1 G bei 500 VDC 1 G at 500 VDC	Ohm
Isolationsfestigkeit Insulation resistance	500 (Versorgung / Ausgang) 500 (Supply / Output)	VDC

Mechanische Spezifikationen / Mechanical Specifications		
Gehäuse / Montage Housing / Mounting	UEGM (Phoenix Contact) DIN-Schiene UEGM (Phoenix Contact) DIN rail	
Schutzart Degree of protection	IP20	

Umgebungsbedingungen / Environmental conditions		
Nenntemperaturbereich Rated temperature range	-25 .. +85	°C
Lagertemperaturbereich Storage temperature range	-25 .. +85	°C

Anschlussbelegung / Assignment



Besonderheiten / Special features

IMA2-DMS

Der IMK-DMS Messverstärker enthält die komplette Verstärkerelektronik für einen Kraftsensor mit DMS-Brückenschaltung. Am Ausgang stehen wahlweise die wichtigsten genormten Analogsignale zur Verfügung. Die gesamte Elektronik ist in einem Aluminiumgehäuse untergebracht.

Die Versorgung beträgt 24 VDC. Standardmäßig wird die angeschlossene Brücke mit 10V gespeist. Über Trimpotentiometer kann der Anwender Verstärkung und Offset einstellen. Sämtliche Eingänge /Ausgänge sind gegen ESD und Überspannung (bis 40V) geschützt

IMA2-DMS

The IMK-DMS signal conditioner contains the complete amplifier electronics for a force sensor with a DMS bridge circuit. The most important standardised analogue output signals are optionally available. All the electronic ports are placed in a 'Phoenix' housing (UEGM) for mounting rail assembly.

The supply is 24 VDC. The connected bridge is supplied with the standard 10V. The user can adjust the amplification and offset with the inside trimming potentiometers. All inputs/outputs are protected against ESD and overvoltage (up to 40V).

Bestellcode / Order code

Serie Series	Versorgungsspannung Supply voltage	Ausgangssignal Output Signal	DMS-Speisespannung DMS-Excitation voltage	DMS-Empfindlichkeit DMS-Sensitivity
IMA2-DMS	12 = 12 VDC 24 = 24 VDC	05 = 0..5VDC 10 = 0..10 VDC 55 = ±5 VDC 11 = ±10 VDC 42 = 4..20 mA 20 = 0..20mA 42 = 4..20 mA	5 = 5 V 10 = 10 V	1 = 1,0 mV/V 15 = 1,5 mV/V 2 = 2,0 mV/V

Bestellbeispiel / Ordering example: IMK2-DMS-24-42-5-2

Serie / Series Serie IMA2-DMS

Messverstärker/ Signal-Conditioner

Optionen / Options

- Individuelle Kalibrierungen / *Individual calibrations*
- Kalibrierung auch mit Fremdsensoren anderer Hersteller / *Calibration also with third-party sensors from other manufacturers*

**MADE
IN
GERMANY**

Alle Angaben im Datenblatt stellen eine allgemeine Produktbeschreibung dar. Applikationsbedingte Abweichungen sind Sache des Anwenders. Änderungen ohne Vorankündigung jederzeit vorbehalten. All data in the data sheet are general product descriptions. Application-related deviations are the responsibility of the user. Subject to change without notice at any time.