

# Serie / Series IMK-LVDT

Messverstärker/ Signal conditioner



Verstärker-Modul zur Konditionierung der Ausgangssignale induktiver Sensoren in Standard-Analogsignale, unempfindlich gegen Erregungspegel- und Erregungsbelastung, Echtzeitsynchronisation von Erregerspannungspegel und Ausgangssignal

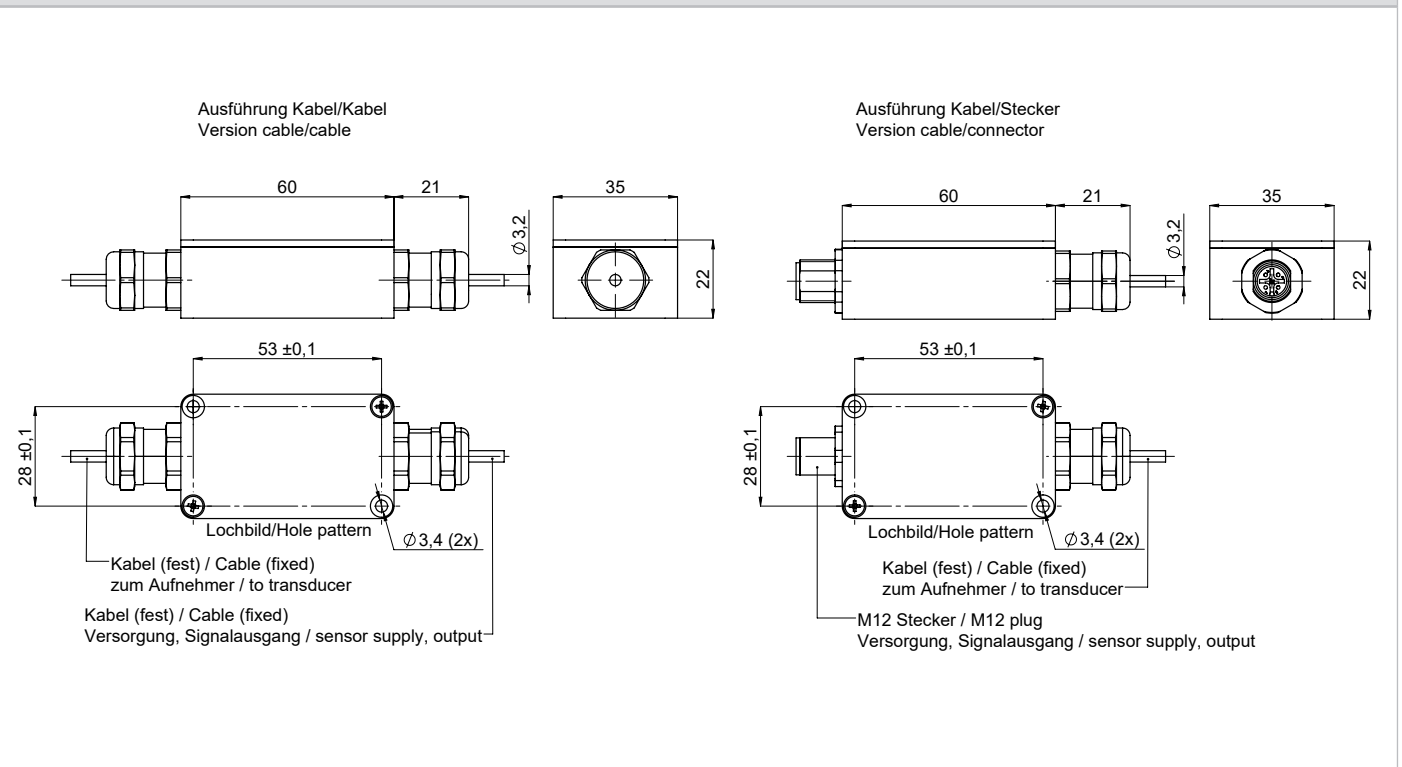
Signal conditioner module for conditioning the output signals of inductive sensors into standard analog signals, insensitive to excitation level and excitation load, real-time synchronization of excitation voltage level and output signal



- Für alle LVDT-Sensoren
- TK-Wert nur < 0,2 % F.S./ 10 K
- Diverse Ausgangssignale
- Individuelle Ausführungen

*For all LVDT sensors  
Temp. coefficient < 0.2% F.S./ 10K  
Misc. output signals  
Individual designs*

## Abmessungen / Dimensions



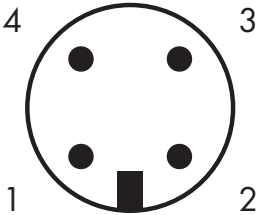
Technische Spezifikation / Technical Specification		
Spannungsversorgung Supply voltage	24 ±10%	VDC
Stromverbrauch (ohne Last) Current consumption (without load)	<150	mA
Erregerspannung (lastabhängig) Excitation voltage (load-dependent)	3,5 .. 3,8	V <sub>RMS</sub>
Empfindlichkeit Sensitivity	100 .. 2000	mV <sub>RMS</sub>
Erregungsfrequenz Excitation frequency	1,8 .. 40	kHz
Einstellbereich Offset Setting range offset	<±10	%
Einstellbereich Verstärkung Setting range amplification	<±10	%
Ausgangssignal Output signal	±5 V / 0-5 V / 0-10 V / 0-20 mA / 4-20 mA	
Rauschen / Restwelligkeit Noise / Residual ripple	< 5 (DC .. 20 MHz)	mV <sub>RMS</sub>
Relative Linearitätsabweichung Relative linearity deviation	< ±0,1	%F.S.
Temperaturdrift Empfindlichkeit Temperature coefficient sensitivity	< ±0,2	%F.S./10K
Temperaturdrift Nullpunkt Temperature coefficient zero point	< ±0,1	%F.S./10K
Grenzfrequenz / Ausgang (3db) Limit frequency / Output (3db)	1000	Hz
Isolationswiderstand Isolation resistance	1 G bei 500 VDC 1 G at 500VDC	Ohm
Isolationsfestigkeit Isolation	500 (Versorgung/Ausgang) 500 (Supply/Output)	VDC
Lastwiderstand / Bürde Output load	>10 kOhm Spannungsausgang / <500 Ohm Stromausgang > 10kOhm voltage output / < 500Ohm current output	

Mechanische Spezifikation / Mechanical Specification		
Gehäuse / Montage Housing / Mounting	Aluminiumlegierung eloxiert / Aluminium alloy anodized	
Gewicht Weight	~ 8	g
Schutzart EN60529 Degree of protection EN60529	IP65	

Umgebungsbedingungen / Environmental Conditions		
Betriebstemperatur Service temperature	-25 .. +85	°C
Lagertemperatur Storage temperature	-25 .. +85	°C

# Serie / Series IMK-LVDT

Messverstärker/ Signal conditioner

Anschlussbelegung / Connection			
Funktion Function	Kabelanschluss (Kabellänge 2 m, LiYCY 5x0,14) Cable connection (Cable length 2m, LiYCY 5x0,14)	Steckeranschluss Plug connection	
	Kabelfarbe Colour of cable	PIN PIN	
Spannungsversorgung 24 VDC Supply voltage	braun brown	1	
Signalausgang Signal output	grün green	2	
Versorgung Masse Excitation GND	gelb yellow	3	
Signal Masse Signal GND	weiß white	4	
Schirm Shield	Gehäuse Housing	Schirm Shield	

Bestellcode / Order code				
Serie Series	Versorgungsspannung Supply Voltage	Ausgangssignal Output Signal	Kabellänge zum LVDT Cable length to LVDT	Anschluss für Versorgung und Ausgangssignal Connection for supply and output signal
IMK-LVDT	-24 ± 10% VDC	05 = 0 .. 5 VDC 10 = 0..10 VDC 55 = ± 5 VDC 20 = 0 .. 20 mA 42 = 4 .. 20 mA	-2m	-K = Kabel / Cable -S = Stecker / Plug
Bestellbeispiel / Ordering example: IMK-LVDT-2410-2m-K				

Optionen / Options

- Individuelle Kalibrierungen / Individual calibrations
- Kalibrierung auch mit Fremdsensoren anderer Hersteller/ Calibration service with competitive sensors
- Erweiterter Temperaturbereich bis 120°C / Extended Temperature range up to 120°C
- Schutzart IP67 / Protection degree IP67
- Erweiterte Spannungsversorgung auf Anfrage / Extended voltage ranges on request

Zubehör / Accessories

<p>Kabel (fest) / Cable (fixed) zum Aufnehmer / to transducer Standard 2m</p>	<p>Kabel (fest) / Cable (fixed) zum Aufnehmer / to transducer Standard 2m</p>	
<p>Anschlusskabel M12 gerade Connecting cable M12 straight</p>	<p>Anschlusskabel M12 gewinkelt Connecting cable M12 angled</p>	<p>Adapter für Hutschiene Adapter for DIN rail</p>
<p>4-pol. 2 m Kabel PVC 4-pol. 2m cable PVC</p>	<p>4-pol. 2 m Kabel PVC, Kabelabgang 90° 4-pin 2 m Cable PVC, cable outlet 90°</p>	<p>Hutschieneclip für 35 mm DIN Hutschiene Din rail clip for 35mm DIN rail</p>

IMK-LVDT

Verstärker-Modul für LVDT-Sensoren mit 2,5 bis 40 kHz Erregerfrequenz

Das IMK-LVDT-Modul enthält die komplette Verstärkerelektronik für einen LVDT-Sensor. Am Ausgang stehen wahlweise die wichtigsten genormten Analogsignale zur Verfügung. Die gesamte Elektronik ist in einem Aluminiumgehäuse untergebracht.

Die Versorgung beträgt 24 VDC. Über Trimpotentiometer im Inneren kann der Anwender Verstärkung und Offset einstellen. Sämtliche Eingänge /Ausgänge sind gegen ESD und Überspannung (bis 40 V) geschützt

IMK-LVDT

Signal conditioner module for LVDT sensors with 2.5 to 20kHz excitation frequency

The IMK-LVDT module contains the complete amplifier electronics for an LVDT sensor. The most important standardized analog signals are optionally available at the output. The entire electronics are encased in an aluminium housing.

The power supply is 24VDC. The user can adjust gain and offset via trimming potentiometers inside. All inputs/outputs are protected against ESD and overvoltage (up to 40V).



Alle Angaben im Datenblatt stellen eine allgemeine Produktbeschreibung dar. Applikationsbedingte Abweichungen sind Sache des Anwenders. Änderungen ohne Vorankündigung jederzeit vorbehalten. All data in the data sheet are general product descriptions. Application-related deviations are the responsibility of the user. Subject to change without notice at any time.