



Messverstärker speziell für Fremd-LVDTs zur Ansteuerung und Umsetzung der Spulensignale in genormte Ausgangssignale. Frei konfigurierbare Erregerfrequenz und Empfindlichkeit, kompatibel mit gängigen LVDTs mit einer Primärspule und zwei Sekundärspulen mit Mittelabgriff.

Signal conditioner module intended for third party LVDTs containing excitation and conversion of coil signals into standardized output signals. Freely configurable excitation frequency and sensitivity, compatible with common LVDTs with one primary and two secondary coils with center tap.

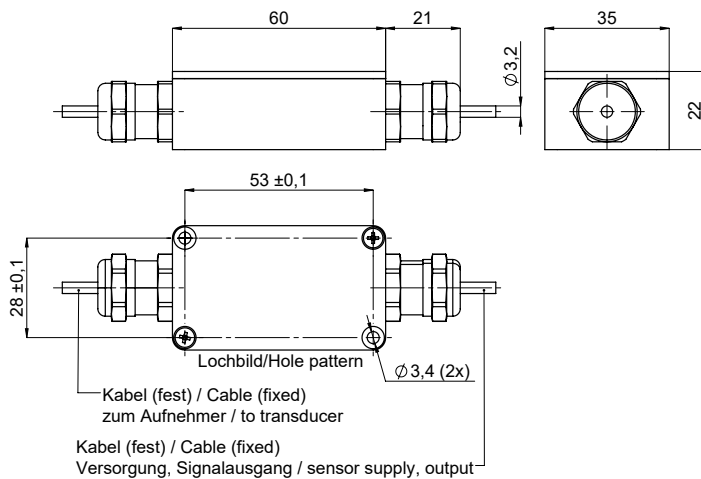
- Für passive LVDT Sensoren
- TK-Wert nur < 0,2 %F.S./10 K
- Diverse Ausgangssignale
- Individuelle Ausführungen
- OEM Version für Fremdsensoren

*For passive LVDT sensors
Temp. coefficient < 0.2% F.S./10K
Misc. output signals
Individual designs
OEM version for third party sensors*

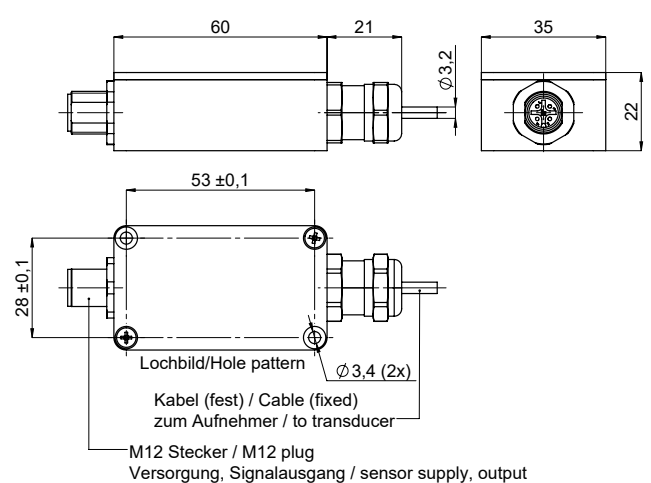


Abmessungen / Dimensions

Ausführung Kabel/Kabel
Version cable/cable



Ausführung Kabel/Stecker
Version cable/connector



Technische Spezifikationen / Technical Specifications		
Spannungsversorgung Supply voltage	24 ±10%	VDC
Stromverbrauch (ohne Last) Current consumption (without load)	<150	mA
Erregerspannung (lastabhängig) Excitation voltage (load-dependent)	3,5 .. 3,8	V _{RMS}
Empfindlichkeit Sensitivity	100 .. 2000	mV/V _{RMS}
Erregungsfrequenz Excitation frequency	1,8 .. 40	kHz
Einstellbereich Offset Setting range offset	<±10	%
Einstellbereich Verstärkung Setting range amplification	<±10	%
Ausgangssignal Output signal	±5 V / 0-5 V / 0-10 V / 0-20 mA / 4-20 mA	
Rauschen / Restwelligkeit Noise / Residual ripple	< 5 (DC .. 20 MHz)	mV _{RMS}
Relative Linearitätsabweichung Relative linearity deviation	< ±0,2	%F.S.
Temperaturdrift Empfindlichkeit Temperature coefficient sensitivity	< ±0,2	%F.S./10 K
Temperaturdrift Nullpunkt Temperature coefficient zero point	< ±0,1	%F.S./10 K
Grenzfrequenz / Ausgang (3db) Limit frequency / Output (3db)	1000	Hz
Isolationswiderstand Isolation resistance	1 G bei 500 VDC 1 G at 500VDC	Ohm
Lastwiderstand / Bürde Output load	>10 kOhm Spannungsausgang / <500 Ohm Stromausgang > 10 kOhm voltage output / < 500Ohm current output	

Mechanische Spezifikationen / Mechanical Specifications		
Gehäuse / Montage Housing / Mounting	Aluminium eloxiert Aluminium anodized	
Gewicht Weight	~ 8	g
Schutzart EN60529 Degree of protection EN60529	IP65	

Umgebungsbedingungen / Environmental Conditions		
Betriebstemperatur Service temperature	-25 .. +85	°C
Lagertemperatur Storage temperature	-25 .. +85	°C
Relative Luftfeuchte (nicht kondensierend) Relative humidity (not condensing)	max. 95	% r.H.

Anschlussbelegung Versorgung und Ausgang / Connections supply and output			
Funktion Function	Kabelanschluss (Kabellänge 2 m, LiYCY 5x0,14) Cable connection (Cable length 2m, LiYCY 5x0,14)	Steckeranschluss Plug connection	
	Kabelfarbe Colour of cable	PIN PIN	
Spannungsversorgung 24 VDC Supply voltage	braun brown	1	
Signalausgang Signal output	grün green	2	
Versorgung Masse Excitation GND	gelb yellow	3	
Signal Masse Signal GND	weiß white	4	
Schirm Shield	Gehäuse Housing	Schirm Shield	

Anschlussbelegung LVDT / Connections LVDT	
Funktion Function	Kabelanschluss (Kabellänge 2 m, LiYCY 5x0,14) Cable connection (Cable length 2m, LiYCY 5x0,14)
	Kabelfarbe Colour of cable
Primärspule + primary coil +	weiß white
Primärspule - primary coil -	braun brown
Sekundärspule A secondary coil A	gelb yellow
Sekundärspule B secondary coil B	grün green
Sekundärspule A/B secondary coil A/B	grau grey
Hinweis: "Sekundärspule A/B" ist der Mittelabgriff zwischen den beiden Sekundärspulen. Note: "Secondary coil A/B" is the center tap of the two secondary coils.	

Bestellcode / Order code						
Serie Series	Versorgungs- spannung Supply voltage	Ausgangssignal Output signal	Erregerfrequenz Excitation frequency	Empfindlichkeit Sensitivity	Kabellänge zum LVDT Cable length to LVDT	Anschluss für Versorgung und Ausgangssignal Connection for supply and output signal
IMK-LVDT-OEM	-24 ±10% VDC -12 ± 5% VDC	05 = 0..5 VDC 10 = 0..10 VDC 21 = 2..10 VDC 55 = ± 5 VDC 20 = 0 .. 20 mA 42 = 4 .. 20 mA	-018 = 1.80 kHz -250 = 2.50 kHz -500 = 5.00 kHz -100 = 10.0 kHz -180 = 18.0 kHz -400 = 40.0 kHz	-A = 100 mV/V _{RMS} -B = 500 mV/V _{RMS} -C = 1000 mV/V _{RMS} -D = 1500 mV/V _{RMS} -E = 2000 mV/V _{RMS}	-2m	-K = Kabel / Cable -S = Stecker / Plug
Bestellbeispiel / Ordering example: IMK-LVDT-OEM-2410-018-B-2m-K						

Optionen / Options

- Individuelle Kalibrierungen / Individual calibrations
- Kalibrierung auch mit Fremdsensoren anderer Hersteller/ Calibration service with competitive sensors
- Erweiterter Temperaturbereich bis 100°C / Extended Temperature range up to 100°C
- Schutzart IP67 / Protection degree IP67

Zubehör / Accessories

<p>Kabel (fest) / Cable (fixed) zum Aufnehmer / to transducer Standard 2m</p>	<p>Kabel (fest) / Cable (fixed) zum Aufnehmer / to transducer Standard 2m</p>	
<p>Anschlusskabel M12 gerade Connecting cable M12 straight</p>	<p>Anschlusskabel M12 gewinkelt Connecting cable M12 angled</p>	<p>Adapter für Hutschiene Adapter for DIN rail</p>
<p>4-pol. 2 m Kabel PVC 4-pin 2m Cable PVC</p>	<p>4-pol. 2 m Kabel PVC, Kabelabgang 90° 4-pin 2m Cable PVC, cable outlet 90°</p>	<p>Hutschieneclip für 35 mm DIN Hutschiene Din rail clip for 35mm DIN rail</p>

IMK-LVDT-OEM

Verstärker-Modul für passive LVDT-Sensoren mit 1,8 bis 40 kHz Erregerfrequenz

Das IMK-LVDT-OEM-Modul enthält die komplette Verstärkerelektronik für einen LVDT-Sensor. Am Ausgang stehen wahlweise die wichtigsten genormten Analogsignale zur Verfügung. Die gesamte Elektronik ist in einem Aluminiumgehäuse untergebracht.

Die Primärspule wird mit ca. $3,8 V_{RMS}$ versorgt, Frequenz und Empfindlichkeit müssen bei der Bestellung angegeben werden. Über Trimpotentiometer im Inneren kann der Anwender Verstärkung und Offset in einem kleinen Bereich einstellen. Sämtliche Eingänge /Ausgänge sind gegen ESD und Überspannung (bis 40 V) geschützt

IMK-LVDT-OEM

Signal conditioner module for passive LVDT sensors with 1.8 to 40kHz excitation frequency

The IMK-LVDT-OEM module contains the complete amplifier electronics for an LVDT sensor. The most important standardized analog signals are optionally available at the output. The entire electronics are encased in an aluminium housing.

The primary coil is supplied with approximately $3.8V_{RMS}$ frequency and sensitivity need to be specified when ordering. The user can adjust gain and offset within a small range via trimming potentiometers. All inputs/ outputs are protected against ESD and overvoltage (up to 40V).



Alle Angaben im Datenblatt stellen eine allgemeine Produktbeschreibung dar. Applikationsbedingte Abweichungen sind Sache des Anwenders. Änderungen ohne Vorankündigung jederzeit vorbehalten. All data in the data sheet are general product descriptions. Application-related deviations are the responsibility of the user. Subject to change without notice at any time.