

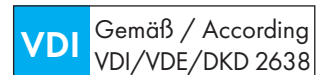


Kompakter Ringkraftsensor mit integrierter Elektronik und Überlastschutz

Kompakter Verformungskörper aus Edelstahl, geringer Bauhöhe und mechanischem Überlastschutz. Vergossene Ausführung, Schutz gegen Berührung, Staub und Feuchtigkeit.

Compact ring force sensor with integrated electronics and overload protection

Compact deformation element made from stainless steel, small height and mechanical overload protection. Potted design, protected against contact, dust and moisture.



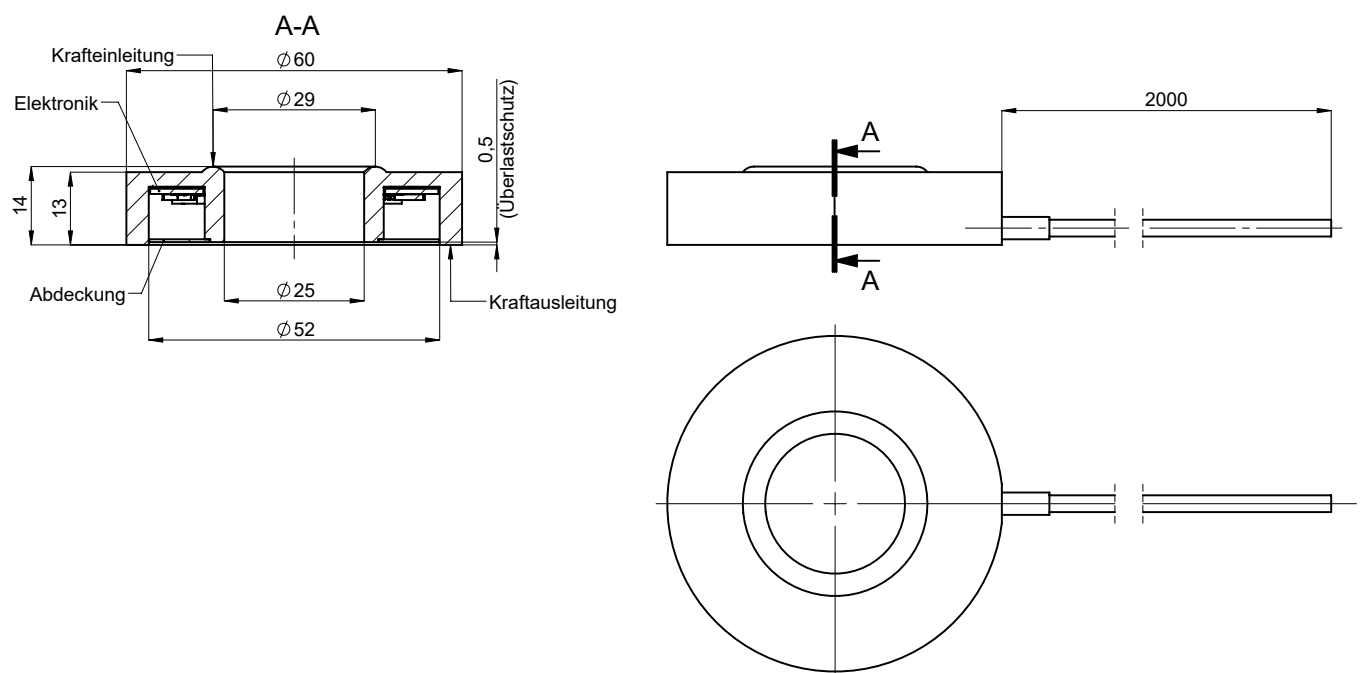
- Lastmessung in Druckrichtung
- Nennkräfte 5 .. 20 kN
- Schutzart IP67
- Nenntemperaturbereich -15 .. +75 °C

- Measurement for compression
- Rated forces 5 .. 20 kN
- Degree of protection IP67
- Operation temperature range -15 .. +75 °C

Hinweise / Notes

- integrierter Messverstärker mit Analogausgang 4..20 mA / *integrated signal conditioner with analogue output 4..20mA*
- integrierter Überlastschutz / *integrated overload protection*
- querkrafttolerant durch konvexe Kräfteinleitung / *shear force tolerant due to convex force introduction*
- optional mit M12 Stecker / *optionally with M12 plug*

Abmessungen / Dimensions



Technische Spezifikationen / Technical Specifications					
Nennlast Rated load	5	10	15	20	kN
Max. Gebrauchslast Max. operating load	150				% F.S.
Grenzlast Load limit	200				% F.S.
Bruchlast Breaking load	300				% F.S.
Nennkennwert Rated characteristic value	3,2	1,6	0,94	0,80	mA/kN
Relative Abweichung des Nullsignals Relative deviation of zero signal	< 1				% F.S.
Relative Linearitätstabweichung Relative linearity deviation	< 1				% F.S.
Relatives Kriechen (30 min) Relative creep (30 min)	< 0,2				% F.S.
Hysteresis Hysteresis	< 0,5				% F.S.
Temperatureinfluss auf den Kennwert Temperature effect on characteristic value	< 0,1				% F.S./10K
Temperatureinfluss auf das Nullsignal Temperature effect on zero signal	< 0,1				% F.S./10K

Elektrische Spezifikationen / Electrical Specifications		
Nennbereich der Speisespannung Rated range of supply voltage	15 .. 28	VDC
Stromaufnahme (ohne Last) Current consumption (no load)	< 45	mA
Ausgangssignal Output signal	4 .. 20	mA
Isolationswiderstand (bei 500 VDC) Insulation resistance (at 500 VDC)	> 5000	MΩ

Mechanische Spezifikationen / Mechanical Specifications		
Material Verformungskörper Material deformation element	Edelstahl, ausgelagert Stainless steel, precipitation hardened	
Messverfahren Measuring methode	DMS-Vollbrücke Strain gauges Wheatstone bridge	
Gewicht Weight	150	g

Umgebungsbedingungen / Environmental conditions		
Nenntemperaturbereich Rated temperatur range	-15 .. +75	°C
Lagerungstemperaturbereich Storage temperature range	-25 .. +85	°C
Relative Luftfeuchte (nicht kondensierend) Relative humidity (not condensing)	max. 95	% r.H.
Schutzart EN60529 Degree of protection EN60529	IP67	

Anschlussbelegung (Kabellänge 2 m, LiFYDY 4 x 0,14 mm ²) / Connection (Cable length 2m, LiFYDY 4 x 0,14 mm ²)	
Kabelfarbe / Colour of cable	Belegung / Assignment
braun / brown	+ Versorgung / + supply
weiß / white	Masse Versorgung / supply ground
grün / green	+ Signalausgang / + signal output
gelb / yellow	Masse Signal / signal ground
Schirm / Shield	Gehäuse / Housing

Bestellcode / Order code				
Serie Series	Nennlast / kN Rated load / kN	Versorgungsspannung Supply Voltage	Ausgangssignal Output signal	Kabellänge Length of cable
RKT60-	5 10 15 20	-24 = 24 VDC	42 = 4..20 mA	-2 = 2m
Bestellbeispiel / Ordering example: RKT60-10-2442-2m				



Alle Angaben im Datenblatt stellen eine allgemeine Produktbeschreibung dar. Applikationsbedingte Abweichungen sind Sache des Anwenders. Änderungen ohne Vorankündigung jederzeit vorbehalten. All data in the data sheet are general product descriptions. Application-related deviations are the responsibility of the user. Subject to change without notice at any time.