

# LED Maschinenleuchte / Signalleuchte LED machinery luminaire / signal luminaire

TUBELED\_40 II RGB-W Power – 118390-01

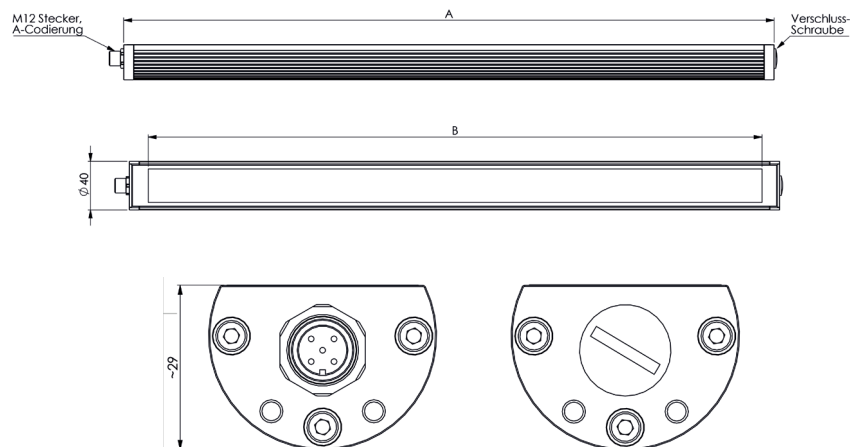


|                                                   |                                                                  |
|---------------------------------------------------|------------------------------------------------------------------|
| <b>Bestückung / fitted with</b>                   | 28 SMD RGB-W Cluster                                             |
| <b>Betriebsgerät / work equipment</b>             | –                                                                |
| <b>Anschlusswerte / connected load</b>            | 24 V DC -10 % +7 % (RGB) – 24 V DC ±10 % (W)                     |
| <b>Leistungsaufnahme / power consumption</b>      | 18 W (R) + 5 W (G) + 18 W (B) – 19 W (W)                         |
| <b>Leuchtenlichtstrom / luminous flux</b>         | ca. 414 lm (R), ca. 732 lm (G), ca. 331 lm (B) – ca. 2260 lm (W) |
| <b>Leuchtenlichtausbeute / luminous efficacy</b>  | ca. 114,7 lm/W (W)                                               |
| <b>Lichtverteilung / light distribution</b>       | direkt / direct                                                  |
| <b>Entblendung / glare-free</b>                   | Diffusor, ESG / diffusor, glass                                  |
| <b>Abstrahlwinkel / beam angle</b>                | 100°                                                             |
| <b>Lichtfarbe / light colour</b>                  | RGB – 5200-5700 K (W)                                            |
| <b>Farbwiedergabe (Ra) / color rendering</b>      | Ra > 85 (W)                                                      |
| <b>Schutzart / system of protection</b>           | IP67/IP69K                                                       |
| <b>Schutzklasse / class of protection</b>         | III                                                              |
| <b>Betriebstemperatur / operating temperature</b> | -30 °C bis +45 °C / -30 °C to +45 °C*                            |
| <b>Lebensdauer / lifetime</b>                     | > 60.000 Betriebsstunden / operating hours (L70/B10)             |
| <b>Leuchtgehäuse / luminaire body</b>             | Aluminium / aluminium                                            |
| <b>Gewicht (netto) / weight (net)</b>             | 0,80 kg                                                          |
| <b>Netzanschluss / main supply</b>                | M12 Sensorstecker / M12 sensor connector                         |
| <b>Befestigung / fastening</b>                    | Montagewinkel (optional) / mounting angles (option)              |
| <b>Abmessungen / dimension</b>                    | A = 540 mm, B = 507,8 mm                                         |
| <b>Risikogruppe / risk group (DIN EN 62471)</b>   | freie Gruppe / free group                                        |
| <b>Kaskadierbar / cascable</b>                    | nein / no                                                        |

Darstellbares Farbspektrum /  
Displayable colour spectrum



Mischfarben werden mit der Ansteuerung mehrerer Eingänge gleichzeitig erreicht. /  
Mixed colours will be achieved with the control of multiple inputs simultaneously.



\*Werden mehrere Kanäle angesteuert, also Farben gemischt, ist die Betriebstemperatur -30 °C bis +35 °C. Weiß darf nicht zeitgleich mit Farbkäna len betrieben werden! /  
By selecting several channels simultaneously for reason of mixing colours the operation temperature will be -30 °C up to +35 °C. Do not operate white light colour simultaneously with the colour light channels.