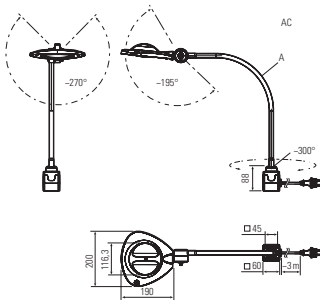


LED Arbeitsplatzleuchte LED workplace luminaire



CENALED LENS Flexarm AC

Artikelnr.:	121110-11
EAN:	4260556625645
Bestell-Nr.:	121110-11
Modell:	CENALED
Bauform:	LED-Lupenleuchte mit Schwanenhals
Vergrößerungslinse:	Bikonvex Ø 116 mm, Brennweite 250 mm
Leuchtmittel:	LED-Ring, 21 High Power LED, PWM dimmbar
Lampenleistung:	~9 W
Lampenlichtstrom:	1277 lm
Lampenlichtausbeute:	152 lm/W
Lichtverteilung:	direkt
Lichtfarbe:	Tageslichtweiß (5200 - 5700K)
Anschlusswert Leuchte:	100-305V AC ± 10%, 50-60 Hz
Betriebsgerät:	integriert
Anschluss Leuchte:	3 m Anschlussleitung mit SCHUKO Typ CEE 7/7
Schutzart:	IP54
Schutzklasse:	I
Abstrahlwinkel:	120°
Betriebstemperatur:	-10... +50 °C
Farbwiedergabe (Ra):	> 85
Lampenlebensdauer:	> 60.000 h
Material Linse:	Glas
Material Gehäuse:	Aluminium (pulverlackiert)
Material Abdeckung:	Makrolon
Länge Flexarm [A]:	500 mm
Sockelhöhe (B):	88 mm
Befestigung:	Anschraubsockel
Gewicht:	~1950 g
Bruttogewicht:	~2550 g
Risikogruppe (DIN EN 62471):	freie Gruppe
Befestigungszubehör:	Magnethalterung optional
Dimmbar:	ja, über Taster am Leuchtenkopf, Ein/Aus und Dimmen
Kennzeichnung:	CE, UKCA
Gefertigt in:	Deutschland
Besonderheit:	LED-Lupenleuchte, dimmbar, Glaslinse, beleuchtet, 4 dpt., Ø116 mm, Lieferung inkl. Linsenabdeckung



Lampenlebensdauer in Betriebstunden (L80/B10)

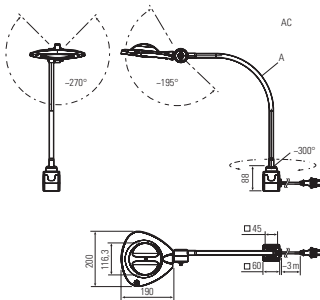
LED Arbeitsplatzleuchte
LED workplace luminaire



CENALED LENS Flexarm AC

Item number: 121110-11
EAN: 4260556625645

Order number:	121110-11
Model:	CENALED
Type:	LED magnifying lamp with gooseneck
Magnifying lens:	Bikonvex Ø 116 mm, focal distance 250 mm
Illuminant:	ring LED, 21pc High Power LED, PWM dimmable
Power consumption:	~9 W
Lamp luminous flux:	1277 lm
Lamp luminous efficiency:	152 lm/W
Light distribution:	direct
Light colour:	daylight white (5200 - 5700K)
Connected load:	100-305V AC ± 10%, 50-60 Hz
Power supply:	inbuilt
Connection (connector):	connection cable 3 m with SCHUKO plug CEE 7/7
Degree of protection:	IP54
Class of protection:	I
Beam angle (optics):	120°
Operating temperature:	-10... +50 °C
Colour rendering (Ra):	> 85
Lamps lifetime:	> 60,000 h
Magnifier material:	glass
Housing material:	aluminium (powder finished)
Cover material:	Makrolon®
Length Flexarm [A]:	500 mm
Base height (B):	88 mm
Mounting:	screw-on base
Weight (net):	~1950 g
Gross weight:	~2550 g
Risk group (DIN EN 62471):	free group
Mounting accessories:	magnet holder plate optional
Dimmable:	yes, via push button at the luminaire head, ON/OFF and dimming
Marking:	CE, UKCA
Made in:	Germany
Feature:	LED magnifying luminaire, dimmable, glass magnifier, illuminated, 4 dpt., Ø160 mm, lens cover in delivery scope



Lamps lifetime in operation hours (L80/B10)