

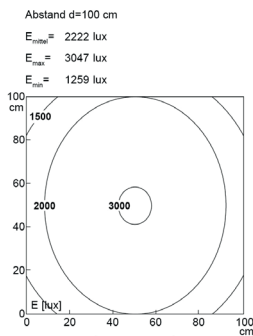


FIELDLED EVO 790_96 Einbau, 790 mm, 24V DC

Artikel-Nr.: 153210-11
EAN: 4260556625515



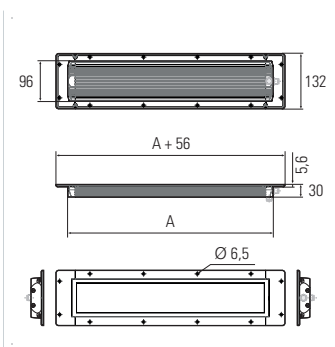
Bestell-Nr.:	153210-11
Modell:	FIELDLED EVO 96 Einbau
Bauform:	LED Einbauleuchte für Maschinen
Leuchtmittel:	SMD LED
Lampenleistung:	~58 W
Lampenlichtstrom:	9000 lm
Lampenlichtausbeute:	155 lm/W
Lichtverteilung:	direkt
Lichtfarbe:	Tageslichtweiß (5200 - 5700K)
Anschlusswert Leuchte:	24V DC ± 10%
Anschluss Leuchte:	M12 Sensorstecker A-kodiert, stirnseitig
Schutzart:	IP67/IP69K
Schutzklasse:	III
Entblendung:	Mikroprismen
Abstrahlwinkel:	100°
Betriebstemperatur:	-30... +60 °C
Farbwiedergabe (Ra):	> 85
Lampenlebensdauer:	> 60.000 h
Material Gehäuse:	Aluminium
Material Abdeckung:	ESG (Sicherheitsglas), splitterfrei
Höhe [B] x Breite [C]:	30 x 96 mm, Rahmen: 5,6 x 132 mm
Länge [A]:	790 mm, Rahmen: 846 mm
Gewicht:	~2600 g
Bruttogewicht:	~3500 g
Risikogruppe (DIN EN 62471):	freie Gruppe
Dimmbar:	optional über Zubehör
Kennzeichnung:	CE, UKCA, ETL Listed (5003526)
Gefertigt in:	Deutschland



Abstand [m]	Kegeldurchmesser [m]	Beleuchtungsstärke [lx]
0.5	1.06 0.94	E(0°) 13319 E(C90) 46.6° 3164 E(CD) 43.2° 2583
1.0	2.11 1.88	E(0°) 3328 E(C90) 46.6° 541 E(CD) 43.2° 646
1.5	3.17 2.82	E(0°) 1479 E(C90) 46.6° 243 E(CD) 43.2° 287
2.0	4.23 3.76	E(0°) 832 E(C90) 46.6° 136 E(CD) 43.2° 161
2.5	5.29 4.70	E(0°) 532 E(C90) 46.6° 87 E(CD) 43.2° 103
3.0	6.34 5.63	E(0°) 370 E(C90) 46.6° 60 E(CD) 43.2° 72

Abstand [m] Kegeldurchmesser [m] Beleuchtungsstärke [lx]

— C0 - C180 (Halbstrahlwinkel: 86.4°)
 — C90 - C270 (Halbstrahlwinkel: 93.2°)



Lampenlebensdauer in Betriebstunden (L80/B10)

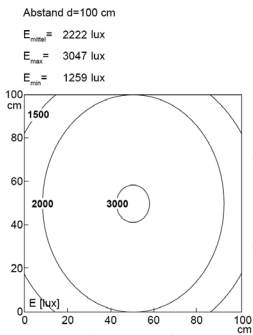


FIELDLED EVO 790_96 Einbau, 790 mm, 24V DC

Item number: 153210-11
EAN: 4260556625515

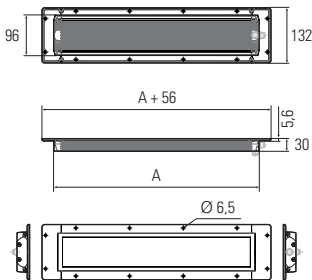


Order number: 153210-11
Model: FIELDLED EVO 96 Einbau
Type: LED recessed luminaire for machines
Illuminant: SMD LED
Power consumption: ~58 W
Lamp luminous flux: 9000 lm
Lamp luminous efficiency: 155 lm/W
Light distribution: direct
Light colour: daylight white (5200 - 5700K)
Connected load: 24V DC \pm 10%
Connection: M12 sensor connector, A-type encoded, front-end
Degree of protection: IP67/IP69K
Class of protection: III
Glare-free microprism
Beam angle (optics): 100°
Operating temperature: -30... +60 °C
Colour rendering (Ra): > 85
Lamps lifetime: > 60,000 h
Housing material: aluminium
Cover material: ESG (toughened safety glass), shatterproof
Height [B] x Width [C]: 30 x 96 mm, frame: 5,6 x 132 mm
Length [A]: 790 mm, frame: 846 mm
Weight (net): ~2600 g
Gross weight: ~3500 g
Risk group (DIN EN 62471): free group
Dimmable: via optional accessory
Marking: CE, UKCA, ETL Listed (5003526)
Made in: Germany



Abstand [m]	Kegeldurchmesser [m]	Beleuchtungsstärke [lx]
0.5	1.06	13310
	0.94	2164
		2583
1.0	2.11	3328
	1.88	541
		646
1.5	3.17	1479
	2.82	240
		287
2.0	4.23	832
	3.76	135
		161
2.5	5.29	532
	4.70	87
		103
3.0	6.34	370
	5.63	60
		72

— C0 - C180 (Halbstrahlwinkel: 86.4°)
 — C90 - C270 (Halbstrahlwinkel: 93.2°)



Lamps lifetime in operation hours (L80/B10)