

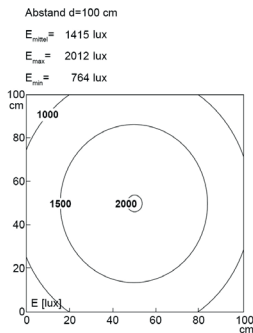


FIELDLED EVO 370_150 Aufbau, 370 mm, 24V DC

Artikel-Nr.: 153410-01
EAN: 4260556625577



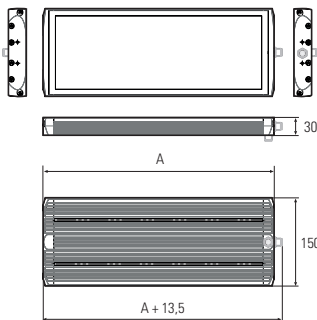
Bestell-Nr.:	153410-01
Modell:	FIELDLED EVO 96 Aufbau
Bauform:	LED Aufbauleuchte für Maschinen
Leuchtmittel:	SMD LED
Lampenleistung:	~43 W
Lampenlichtstrom:	6700 lm
Lampenlichtausbeute:	155 lm/W
Lichtverteilung:	direkt
Lichtfarbe:	Tageslichtweiß (5200 - 5700K)
Anschlusswert Leuchte:	24V DC ± 10%
Anschluss Leuchte:	M12 Sensorstecker A-kodiert, stirnseitig
Schutzart:	IP67/IP69K
Schutzklasse:	III
Entblendung:	Mikroprismen
Abstrahlwinkel:	100°
Betriebstemperatur:	-30... +60 °C
Farbwiedergabe (Ra):	> 85
Lampenlebensdauer:	> 60.000 h
Material Gehäuse:	Aluminium
Material Abdeckung:	ESG (Sicherheitsglas), splitterfrei
Höhe [B] x Breite [C]:	30 x 150 mm
Länge [A]:	370 mm
Gewicht:	~1900 g
Bruttogewicht:	~2350 g
Risikogruppe (DIN EN 62471):	freie Gruppe
Befestigungszubehör:	optional; 2 Schraubkanäle für M5 rückseitig
Dimmbar:	optional über Zubehör
Kennzeichnung:	CE, UKCA, ETL Listed (5003526)
Gefertigt in:	Deutschland



Abstand [m]	Kegeldurchmesser [m]	Beleuchtungsstärke [lx]
0.5	1.06	E(0°) 8995
	0.93	E(C90) 1302
		E(CD) 1596
1.0	2.13	E(0°) 2024
	1.86	E(C90) 225
		E(CD) 259
1.5	3.19	E(0°) 899
	2.79	E(C90) 146
		E(CD) 177
2.0	4.26	E(0°) 506
	3.72	E(C90) 84
		E(CD) 100
2.5	5.32	E(0°) 324
	4.65	E(C90) 52
		E(CD) 64
3.0	6.39	E(0°) 225
	5.58	E(C90) 36
		E(CD) 44

Abstand [m] Kegeldurchmesser [m] Beleuchtungsstärke [lx]

— C0 - C180 (Halbstrahlwinkel: 85.8°)
 — C90 - C270 (Halbstrahlwinkel: 53.4°)



Lampenlebensdauer in Betriebstunden (L80/B10)

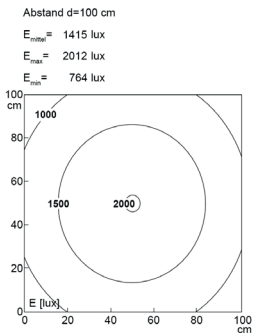


FIELDLED EVO 370_150 Aufbau, 370 mm, 24V DC

Item number: 153410-01
EAN: 4260556625577

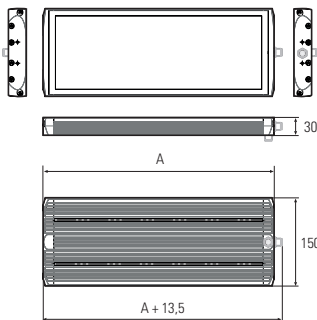


Order number:	153410-01
Model:	FIELDLED EVO 96 Aufbau
Type:	LED surface-mounted luminaire for machines
Illuminant:	SMD LED
Power consumption:	~43 W
Lamp luminous flux:	6700 lm
Lamp luminous efficiency:	155 lm/W
Light distribution:	direct
Light colour:	daylight white (5200 - 5700K)
Connected load:	24V DC ± 10%
Connection:	M12 sensor connector, A-type encoded, front-end
Degree of protection:	IP67/IP69K
Class of protection:	III
Glare-free	microprism
Beam angle (optics):	100°
Operating temperature:	-30... +60 °C
Colour rendering (Ra):	> 85
Lamps lifetime:	> 60,000 h
Housing material:	aluminium
Cover material:	ESG (toughened safety glass), shatterproof
Height [B] x Width [C]:	30 x 150 mm
Length [A]:	370 mm
Weight (net):	~1900 g
Gross weight:	~2350 g
Risk group (DIN EN 62471):	free group
Mounting accessories:	optional; two continuous screw channels for metric screws with thread M5 on the reverse
Dimmable:	via optional accessory
Marking:	CE, UKCA, ETL Listed (5003526)
Made in:	Germany



Abstand [m]	Kegeldurchmesser [m]	Beleuchtungsstärke [lx]
0.5	1.06	8995
	0.93	1302
1.0	2.13	2024
	1.86	325
1.5	3.19	899
	2.79	146
2.0	4.26	506
	3.72	84
2.5	5.32	324
	4.65	52
3.0	6.39	225
	5.58	36

— C0 - C180 (Halbstrahlwinkel: 85.8°)
 — C90 - C270 (Halbstrahlwinkel: 53.4°)



Lamps lifetime in operation hours (L80/B10)