

LED Zubehör  
 LED accessories


## Sensor Kabel, 10 m, offen/M12 Buchse, S-kodiert

**Artikel-Nr.:** 200100-16

**EAN:** 4260556621951

**Bestell-Nr.:** 200100-16

**Modell:** LED2WORK Sensor Kabel 4x 1,5 mm<sup>2</sup> für 230V DC

**Bauform:** Sensor Kabel, PUR, schwarz

**Kodierung:** S-kodiert, Polzahl 3 + PE

**Geeignet für:** LED2WORK Leuchten 230V AC mit M12 Stecker S kodiert

**Anzahl:** 1 Stück

**Länge Kabel:** 10 m

**Kabelenden:** offene Enden, 4 Adern/ M12 Buchse S-kodiert, gerade

**Polzahl:** 4x 1,5 mm<sup>2</sup>
**Bemessungsspannung:** 630V AC | 600V AC (UL)

**Strombelastung pro PIN:** 12:00 AM

**Umgebungstemperatur:** -30...+90°C

**Durchgangswiderstand (Ohm):** < 0,005

**Isolationswiderstand (Ohm):** > 100.000.000

**Material Kabel:** PUR

**Material Griffkörper:** Kunststoff, TPU, BK

**Material Kontaktträger:** Kunststoff, TPU, BK

**Material Überwurf:** Metall, CuZn, vernickelt

**Material Dichtung:** FPM / FKM

**Material Kontakte:** Metall, CuSn, vergoldet

**Normen:** IEC 61076-2-111

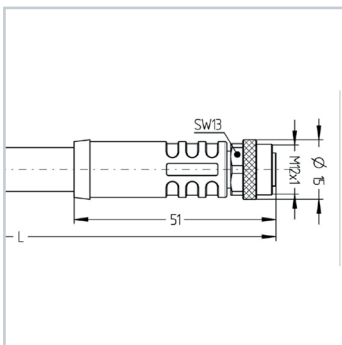
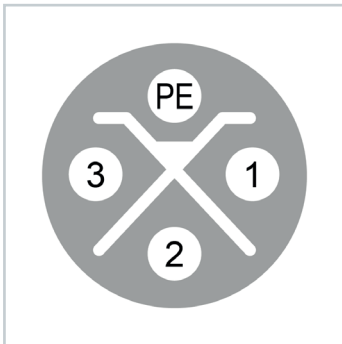
**Befestigung an Leuchte:** Steckverbinder M12 Buchse S-kodiert, gerade

**RoHS:** 1

**UL:** 1

**Schutzart (montiert):** IP65, IP67, IP68

**Gewicht:** 1100 g

**Bruttogewicht:** 1200 g




## Sensor cable, 10 m, open/M12 socket, S-type encoded

**Artikel-Nr.:** 200100-16  
**EAN:** 4260556621951

<b>Order number:</b>	200100-16
<b>Model:</b>	LED2WORK aensor cable 4x 1,5 mm <sup>2</sup> for 230V DC
<b>Type:</b>	Sensor cable, PUR, black
<b>Coding:</b>	S-type coded, 3 poles + PE
<b>Suitable for:</b>	LED2WORK 230V AC LED lights with M12 plug, S-coded
<b>Amount:</b>	1 piece
<b>Cable length:</b>	10 m
<b>Cable ends:</b>	open ends, 4 wires / M12 socket, S-type coded, straight
<b>Number of poles:</b>	4x 1,5 mm <sup>2</sup>
<b>Nominal voltage:</b>	630V AC   600V AC (UL)
<b>Current load per PIN:</b>	12:00 AM
<b>Ambient temperature:</b>	-30...+90°C
<b>Passage resistance (ohms):</b>	< 0,005
<b>Insulation resistance (Ohm):</b>	> 100.000.000
<b>Cable material:</b>	PUR
<b>Handle body material:</b>	Plastic, TPU, BK
<b>Contact carrier material:</b>	Plastic, TPU, BK
<b>Material Überwurf:</b>	Metal, CuZn, nickel-plated
<b>Sealing material:</b>	FPM / FKM
<b>Contact material:</b>	Metal, CuSn, gold-plated
<b>Standards:</b>	IEC 61076-2-111
<b>Attachment to a luminaire:</b>	Connector socket M12, straight, S-type coded
<b>RoHS Directive:</b>	1
<b>UL:</b>	1
<b>Protection class (mounting):</b>	IP65, IP67, IP68
<b>Weight (net):</b>	1100 g
<b>Gross weight:</b>	1200 g

