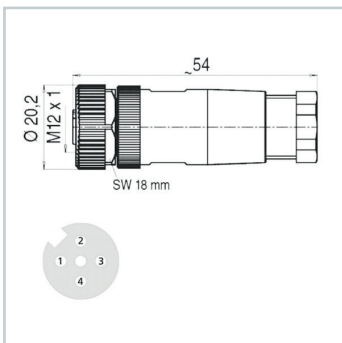


LED Zubehör
 LED accessories

 M12 Steckverbinder A-kodiert,
 Buchse, gerade, für 24V DC

Artikel-Nr.:	200200-01
EAN:	4260556621968

Bestell-Nr.:	200200-01
Modell:	M12 Steckverbinder
Bauform:	Buchse
Kodierung:	A-kodiert
Geeignet für:	24V DC LED Leuchten mit Anschluss M12 A-kodiert
Anzahl:	1
Anschlussart:	geschraubt
Polzahl:	4
Kabeldurchlass:	4...6 mm
Leitungsquerschnitt:	0,25 mm ² ... 0,75 mm ²
Leitungsquerschnitt AWG:	24 - 18
Umgebungstemperatur:	-40... +80 °C
Durchgangswiderstand:	< 8 Ω
Isolationswiderstand:	≥10 ⁸ Ω
Material Überwurf:	CuZn, vernickelt
Material Kabeldose:	Kunststoff
Material Kontakte:	CuZn, CuSnZn
Ausführung:	gerade
Bemessungsspannung:	250 V AC/DC
Betriebsspannung:	24V DC
Strombelastbarkeit:	4 A
UL:	1
Schutzart (montiert):	IP67
Gewicht:	50 g
Bruttogewicht:	100 g
Anmerkung:	konfektionierbar





M12 connector A-type coded, socketed for 24V DC

Artikel-Nr.: 200200-01
EAN: 4260556621968

Order number:	200200-01
Model:	push-on connector M12
Type:	socket
Encoding:	A-type encoded
Suitable for:	24V DC luminaires with M12 connection, A-type encoded
Quantity:	1
Contact termination:	screw-fastened
Number of contacts:	4
Cable feed-through:	4...6 mm
Wire cross-section:	0,25 mm ² ... 0,75 mm ²
Wire cross-section AWG:	24 - 18
Operating temperature:	-40... +80 °C
Resistance:	< 8 Ω
Insulation resistance:	≥=10 ⁸ Ω
Material screwcap:	CuZn, nickel-plated
Materials cable casing:	plastics
Materials contacts:	CuZn, CuSnZn
Version:	straight body
Rated voltage:	250 V AC/DC
Operating voltage:	24V DC
Current carrying capacity:	4 A
UL:	1
Degree of protection (fitted):	IP67
Weight (net):	50 g
Gross weight:	100 g
Remark:	ready to use for assembling

