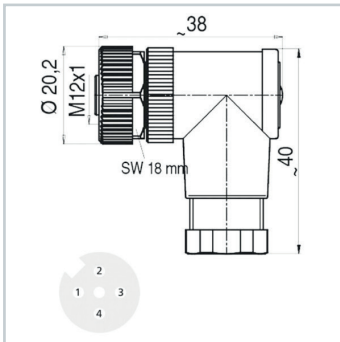


LED Zubehör
 LED accessories

 M12 Steckverbinder A-kodiert, Buchse,
 gewinkelt, für 24V DC

Artikel-Nr.:	200200-02
EAN:	4260556621982

Bestell-Nr.:	200200-02
Modell:	M12 Steckverbinder
Bauform:	Buchse
Kodierung:	A-kodiert
Geeignet für:	24V DC LED Leuchten mit Anschluss M12 A-kodiert
Anzahl:	1
Anschlussart:	geschraubt
Polzahl:	4
Kabeldurchlass:	4...6 mm
Leitungsquerschnitt:	0,25 mm ² ... 0,75 mm ²
Leitungsquerschnitt AWG:	24 - 18
Umgebungstemperatur:	-40... +80 °C
Durchgangswiderstand:	< 8 Ω
Isolationswiderstand:	≥10 ⁸ Ω
Material Überwurf:	CuZn, vernickelt
Material Kabeldose:	Kunststoff
Material Kontakte:	CuZn, CuSnZn
Ausführung:	gewinkelt
Bemessungsspannung:	250 V AC/DC
Betriebsspannung:	24V DC
Strombelastbarkeit:	4 A
UL:	1
Schutzart (montiert):	IP67
Gewicht:	50 g
Bruttogewicht:	100 g
Anmerkung:	konfektionierbar





M12 connector A-type coded, angled socket for 24V DC

Artikel-Nr.: 200200-02

EAN: 4260556621982

Order number: 200200-02

Model: push-on connector M12

Type: socket

Encoding: A-type encoded

Suitable for: 24V DC luminaires with M12 connection, A-type encoded

Quantity: 1

Contact termination: screw-fastened

Number of contacts: 4

Cable feed-through: 4...6 mm

Wire cross-section: 0,25 mm²... 0,75 mm²

Wire cross-section AWG: 24 - 18

Operating temperature: -40... +80 °C

Resistance: < 8 Ω

Insulation resistance: ≥10⁸ Ω

Material screwcap: CuZn, nickel-plated

Materials cable casing: plastics

Materials contacts: CuZn, CuSnZn

Version: angled

Rated voltage: 250 V AC/DC

Operating voltage: 24V DC

Current carrying capacity: 4 A

UL: 1

Degree of protection (fitted): IP67

Weight (net): 50 g

Gross weight: 100 g

Remark: ready to use for assembling

