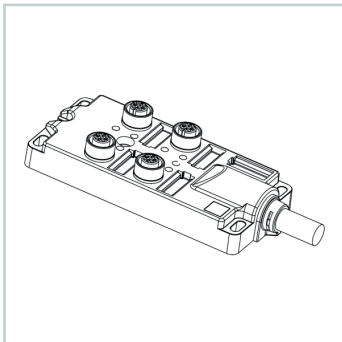


LED Zubehör
 LED accessories


Sensor/Aktorbox, 4-fach, mit Festkabelanschluss

Artikel-Nr.: 200300-01
EAN: 4260556622019

| | |
|--------------------------------|---|
| Bestell-Nr.: | 200300-01 |
| Modell: | LED2WORK M12 Sensor/Aktor Box |
| Bauform: | Verteilerbox M12-A, 4-fach, mit Festkabel |
| Kodierung: | A-kodiert |
| Geeignet für: | LED2WORK Leuchten 24V DC, außer RGB und RGB-W |
| Anzahl: | 1 Stück |
| Länge Kabel: | 10 m PUR Kabel |
| Abmessungen (mm): | 115,4 x 54 x 25,5 |
| Polzahl: | 4 |
| Strombelastung pro PIN: | 2000 mA |
| Umgebungstemperatur: | -30...+90°C |
| Durchgangswiderstand: | < 0,005 Ω |
| Isolationswiderstand: | ≥=10 ⁸ Ω |
| Material Kabel: | PUR |
| Material Kontaktträger: | Kunststoff, PA, BK |
| Material Dichtung: | FPM/FKM |
| Material Kontakte: | Metall, CuZn, vergoldet |
| Normen: | IEC 61076-2-101 |
| RoHS: | 1 |
| UL: | 1 |
| Schutzart (montiert): | IP65, IP67 |
| Gewicht: | 500 g |
| Bruttogewicht: | 550 g |
| Anmerkung: | Mechanische Lebensdauer: >100 Steckzyklen |





Connection distributor box, 4-on-1, with fixed cable

Artikel-Nr.: 200300-01

EAN: 4260556622019

Order number: 200300-01

Model: LED2WORK M12 Sensor/Aktor Box

Type: M12-A connection distributor box, 4-on-1, with fixed cable

Encoding: A-type encoded

Suitable for: LED2WORK 24V DC luminaires, except RGB and RGB-W luminaires

Quantity: 1 piece

Length of cable: 10 m PUR cable

Cable ends: 115,4 x 54 x 25,5

Number of contacts: 4

Current load per PIN: 2000 mA

Current load per PIN: -30...+90°C

Resistance: < 0,005 Ω

Insulation resistance: $\geq 10^8$ Ω

Insulation resistance: PUR

Material contact carriers: plastics, PA, BK

Material screwcap: FPM/FKM

Materials contacts: metal, CuZn, gold-plated

Standards: IEC 61076-2-101

RoHS: 1

UL: 1

Degree of protection (fitted): IP65, IP67

Weight (net): 500 g

Gross weight: 550 g

Remark: mechanically lifetime: >100 mating cycles

