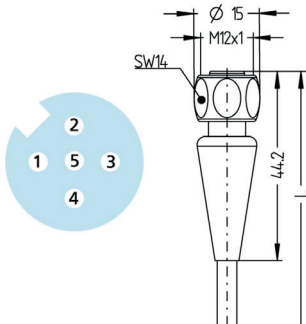


LED Zubehör
 LED accessories

 F+B Sensor Kabel, 5 m, fünf offene Enden/M12
 Buchse 5-polig, A-kodiert, für 24V

| | |
|---------------------|---------------|
| Artikel-Nr.: | 201100-10 |
| EAN: | 4260556625980 |

| | |
|--------------------------------|---|
| Bestell-Nr.: | 201100-10 |
| Modell: | LED2WORK Sensor Kabel, TPE grau, für 24V DC |
| Bauform: | Sensor Kabel, TPE, grau |
| Kodierung: | A-kodiert |
| Geeignet für: | LED2WORK Leuchten 24V DC, insbesondere für RGB und RGB-W Leuchten |
| Anzahl: | 1 |
| Länge Kabel: | 5 m |
| Kabelenden: | offene Enden / M12 Buchse, gerade |
| Polzahl: | 5 |
| Bemessungsspannung: | 250V |
| Strombelastung pro PIN: | 4000 mA |
| Umgebungstemperatur: | -40...+105°C |
| Durchgangswiderstand: | < 0,005 Ω |
| Isolationswiderstand: | ≥=10 ⁸ Ω |
| Material Kabel: | TPE |
| Material Griffkörper: | Kunststoff, PP, GY |
| Material Kontaktträger: | Kunststoff, PP, GY |
| Material Überwurf: | Edelstahl, V4A |
| Material Dichtung: | EPDM |
| Material Kontakte: | Metall, CuSn, vergoldet |
| Normen: | IEC 61076-2-101 |
| Befestigung an Leuchte: | Steckverbinder M12 Buchse, gerade, Dichtung EPDM, Überwurf V4A |
| RoHS: | 1 |
| UL: | 1 |
| Schutzart (montiert): | IP65, IP67, IP68 |
| Gewicht: | 200 g |
| Bruttogewicht: | 250 g |
| Besonderheit: | Food+Beverage geeignet, FDA zugelassen |



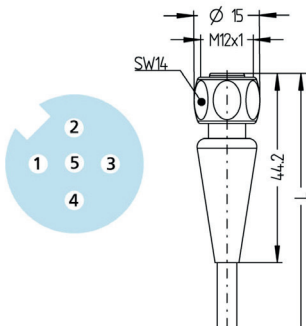
Litzenfarben auf dem Bild können zum aktuellen Originalprodukt abweichen.



Sensor cable for F+B, 5 m, open/M12 socket, A-type encoded

Item number: 201100-10
EAN: 4260556625980

| | |
|---------------------------------------|--|
| Order number: | 201100-10 |
| Model: | LED2WORK sensor cable, TPE gray, for 24V DC |
| Type: | sensor cable, TPE, gray |
| Encoding: | A-type encoded |
| Suitable for: | LED2WORK 24V DC luminaires, esp. for RGB and RGB-W lights |
| Quantity: | 1 |
| Length of cable: | 5 m |
| Cable ends: | open ends / M12 socket, straight |
| Number of contacts: | 5 |
| Rated voltage: | 250V |
| Current load per PIN: | 4000 mA |
| Operating temperature: | -40...+105°C |
| Resistance: | < 0,005 Ω |
| Insulation resistance: | ≥=10 ⁸ Ω |
| Material cable: | TPE |
| Materials grip body: | plastics, PP, GY |
| Material contact carrier: | plastics, PP, GY |
| Material cap: | stainless steel V4A |
| Material seals: | EPDM |
| Materials contacts: | metal, CuSn, gold-plated |
| Standards: | IEC 61076-2-101 |
| Connection: | connector M12 socket, straight, seal EPDM, cap stainless steel |
| RoHS: | 1 |
| UL: | 1 |
| Degree of protection (fitted): | IP65, IP67, IP68 |
| Weight (net): | 200 g |
| Gross weight: | 250 g |
| Feature: | especially suitable for Food+Beverage, FDA approved |



The wire colours in the illustration may differ from the current original product.