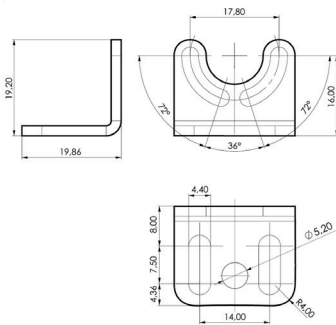


LED Zubehör
 LED accessories


TUBELED_25 Montagewinkel, 60°

Artikel-Nr.:	210200-23
EAN:	4260556625959

Bestell-Nr.:	210200-23
Bauform:	Winkel
Anzahl:	1 Paar
Geeignet für:	TUBELED_25, TUBELED_25 RGB-W
Lieferumfang:	Leuchtenhalter, 2 Stück, inkl. 4 Schrauben
Material:	Edelstahl V2A
Abmessungen (mm):	20 x 20 x 25mm (Raummaß)
Befestigung an Leuchte:	Haltewinkel zur Montage an den Enddeckeln der Leuchte
Gewicht:	50 g
Bruttogewicht:	100 g
Besonderheit:	Befestigte LED Leuchte in Rotationsachse um 60° drehbar





TUBELED_25 mounting bracket, 60°

Item number: 210200-23
EAN: 4260556625959

Order number: 210200-23
Model: mounting bracket
Quantity: 1 pair
Suitable for: TUBELED_25, TUBELED_25 RGB-W
Scope of delivery: light holders, 2 pieces, included 4 screws
Material: stainless steel V2A
Dimensions (mm): 20 x 20 x 25mm (cubic measure)
Assembling: holders for assembling at the ends of the light
Weight (net): 50 g
Gross weight: 100 g
Feature: Mounted LED light rotates 60° in rotation axis

