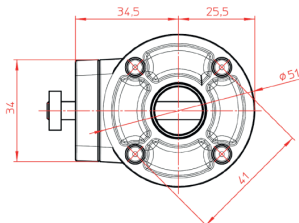
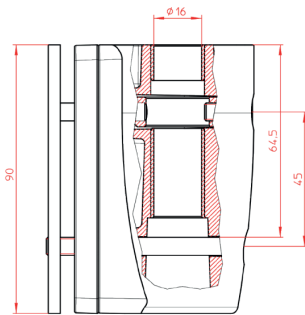


LED Zubehör  
 LED accessories

**LENSLED II / UNILED II T-Nut Halterung**

**Artikel-Nr.:** 215200-01  
**EAN:** 4260556622194

**Bestell-Nr.:** 215200-01  
**Modell:** LED2WORK Zubehör Gelenkarmleuchte Adapter T-Nut  
**Anzahl:** 1 Stück  
**Geeignet für:** LENSLED II, UNILED II  
**Abmessungen (mm):** 60 x 90 x 51  
**Material:** Metall, silber  
**Befestigung an Leuchte:** anstelle Tischklemme  
**Gewicht:** 400 g  
**Anmerkung:** Halterung zur Montage an ein T-Nut Profil





## LENSLED II / UNILED II t-slot holder

**Item number:** 215200-01  
**EAN:** 4260556622194

**Order number:** 215200-01  
**Model:** LED2WORK light t-slot holder  
**Quantity:** 1 piece  
**Suitable for:** LENSLED II, UNILED II  
**Scope of delivery:** 60 x 90 x 51  
**Material:** metal, silver  
**Assembling:** instead table clamp  
**Weight (net):** 400 g  
**Note:** for mounting an articulated arm light on a t-slot profile

