

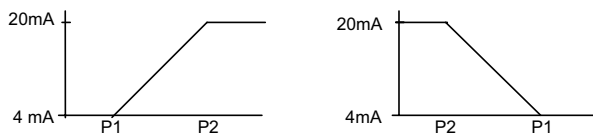
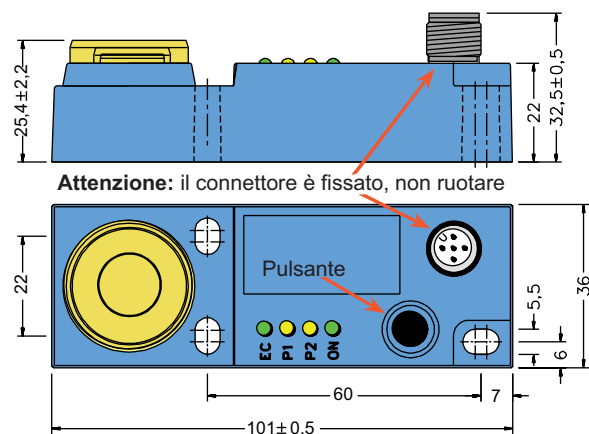


Sensori ad ultrasuoni - Serie P41 Custodia 101x36x22 - Teach-in da remoto

- Distanza di rilevamento 300-3500 mm
- Uscita analogica 4...20 mA
- Uscita a connettore M12x1
- Grado di protezione IP67

Modello	P41-350-I-CM12
Art. no.	514836
Distanza di rilevamento min. - max.	300 - 3500 mm
Tempo di risposta	700 ms
Ripetibilità	+/- 2 mm +/- 0,2 %
Errore di linearità	< 0,3 %
Angolo di apertura	8°
Temperatura di lavoro	-15...+70°C
Compensazione della temperatura	Sì
Tensione di alimentazione	12...30 Vdc
Consumo a vuoto	< 40 mA
Uscita	4...20 mA
Sensibilità	Teach-in
Ingresso di controllo Pin 5	non collegato: funzionamento normale collegato a 0V: sensore bloccato collegato a Pin 5 del sensore vicino: anti-interferenza
Protezione circuito	corto circuito, inversione di polarità, sovratensione
Grado di protezione	IP67 - non esporre la testa del sensore ad acqua calda >50°C o a vapore
Connessione	connettore M12x1
Materiale custodia	plastica
Valori validi con temperatura ambiente +25°C	

Dimensioni



Collegamenti

Pin 1	+24 V
Pin 4	Uscita analogica
Pin 5	Hold/Sync
Pin 3	0 V / Gnd



Procedure per la regolazione dell'uscita analogica

Con P1 e P2 si definisce la linea dell'uscita analogica del campo di lavoro:
P1 determina la posizione di 4mA - P2 determina la posizione di 20mA
Curva positiva: P1 < P2 - Curva negativa: P2 < P1

Teach-in posizione P1 (uscita 4mA)

1. premere il pulsante per 6 sec. fino a lampeggiamento simultaneo dei led P1 ed Echo (2 Hz)
2. ora il sensore è in modo Teach-in per la posizione P1 (4mA)
3. il led P1 lampeggia a 1Hz mentre il led Echo torna alla funzione normale per l'allineamento
4. entro 30 sec. occorre impostare la posizione P1, porre il target nella posizione P1
5. premere il pulsante per un istante: P1 è programmato
6. ora il sensore lavora in funzione normale con il nuovo valore per P1 (4mA)

Teach-in posizione P2 (uscita 20mA)

1. premere il pulsante per 15 sec. fino a lampeggiamento simultaneo dei led P2 ed Echo (2Hz). E' importante notare che prima di raggiungere l'autoapprendimento P2, il led P1 lampeggerà per alcuni secondi fino all'apprendimento del P2. Dopo 6 sec. i led P1 ed Echo lampeggeranno, ma dopo ulteriori 9 sec. i led P2 ed Echo lampeggeranno a 2Hz
2. ora il sensore è in modo Teach-in per la posizione P2 (20mA)
3. il led P2 lampeggia a 1Hz mentre il led Echo torna nella funzione normale per l'allineamento
4. entro 30 sec. occorre impostare la posizione P2, porre il target alla posizione P2
5. premere il pulsante per un istante: P2 è programmato
6. ora il sensore lavora in funzione normale con il nuovo valore per P2 (20mA)

Così programmato il sensore lavorerà tra P1 e P2 con tutto il campo di correnti da 4 a 20mA.

Attenzione: Non usare questo prodotto per la protezione delle persone o come sistema di sicurezza. Dispositivo non protetto alle esplosioni.