



Sensori ad ultrasuoni - Serie P43 Custodia 80x80 - Teach-in da remoto

- Distanza di rilevamento 600-6000 mm
- Uscita analogica 4...20 mA
- Uscita a connettore M12x1
- Grado di protezione IP65

Modello	P43-600-Q50-PBT-I-CM12
Art. no.	514852
Distanza di rilevamento min. - max.	600 - 6000 mm
Tempo di risposta	700 ms
Angolo di apertura	8°
Errore di linearità	< 0.5 %
Ripetibilità	+/- 0.2 % / +/- 2mm
Temperatura di lavoro	-15...+70°C
Compensazione della temperatura	Si
Tensione di alimentazione	15...30 Vdc (min. 12 Vdc)
Consumo a vuoto	< 35 mA
Uscita	4...20 mA
Sensibilità	Teach-in, il campo di rilevamento è fissato tra le posizioni P1 e P2
Protezione circuito	corto circuito, inversione di polarità, sovratensione
Grado di protezione	IP65 - non esporre la testa del sensore ad acqua calda >50°C o a vapore
Connessione	connettore M12x1, non utilizzare connettore femmina con LED
Materiale custodia	PBPT
Valori validi con temperatura ambiente +25°C	

Procedure per la regolazione dell'uscita analogica

Con P1 e P2 si definisce la linea dell'uscita analogica del campo di lavoro:
P1 determina la posizione di 4mA - P2 determina la posizione di 20mA
Curva positiva: P1 < P2 - Curva negativa: P2 < P1

Teach-in posizione P1 (uscita 4mA)

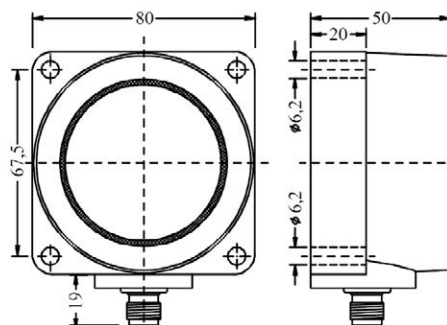
1. collegare la linea Teach-in (Pin 5) con GND per 6 sec. fino a lampeggiamento simultaneo dei led P1 ed Echo (2 Hz)
2. scollegare i contatti: ora il sensore è in modo Teach-in per la posizione P1 (4mA)
3. il led P1 lampeggia a 1Hz mentre il led Echo torna alla funzione normale per l'allineamento
4. entro 30 sec. occorre impostare la posizione P1, porre il target nella posizione P1
5. collegare e scollegare per un istante la linea Teach-in (Pin 5) con GND: P1 è programmato
6. ora il sensore lavora in funzione normale con il nuovo valore per P1 (4mA)

Teach-in posizione P2 (uscita 20mA)

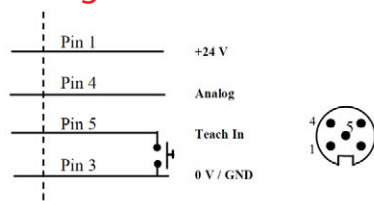
1. collegare la linea Teach-in (Pin 5) con GND per 15 sec. fino a lampeggiamento simultaneo dei led P2 ed Echo (2Hz). E' importante notare che prima di raggiungere l'autoapprendimento P2, il led P1 lampeggerà per alcuni secondi fino all'apprendimento del P2. Dopo 8 sec. i led P1 ed Echo lampeggeranno, ma dopo ulteriori 8 sec. i led P2 ed Echo lampeggeranno a 2Hz.
2. scollegare i contatti: ora il sensore è in modo Teach-in per la posizione P2 (20mA)
3. il led P2 lampeggia a 1Hz mentre il led Echo torna nella funzione normale per l'allineamento
4. entro 30 sec. occorre impostare la posizione P2, porre il target alla posizione P2
5. collegare e scollegare per un istante la linea Teach-in (Pin 5) con GND: P2 è programmato
6. ora il sensore lavora in funzione normale con il nuovo valore per P2 (20mA)

Così programmato il sensore lavorerà tra P1 e P2 con tutto il campo di correnti da 4 a 20 mA.

Dimensioni



Collegamenti



Funzione normale

Il LED Echo è acceso quando si riceve l'eco. Un solo LED giallo acceso significa che il target non si trova tra P1 e P2.

