

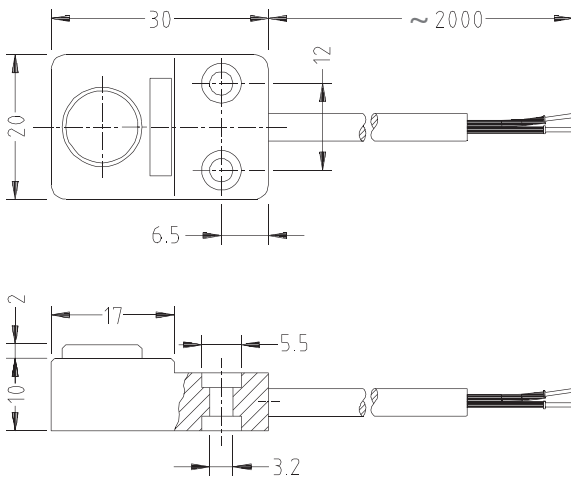
Uscita ON-OFF

Art. no.	Modello	Uscita	Connessione
513933	P48-30-R30-PNO-2m-B	PNP NO	cavo 2 m
514121	P48-30-R30-NNO-2m-B	NPN NO	cavo 2 m
514020	P48-30-R30-PNC-2m-B	PNP NC	cavo 2 m
514122	P48-30-R30-NNC-2m-B	NPN NC	cavo 2 m

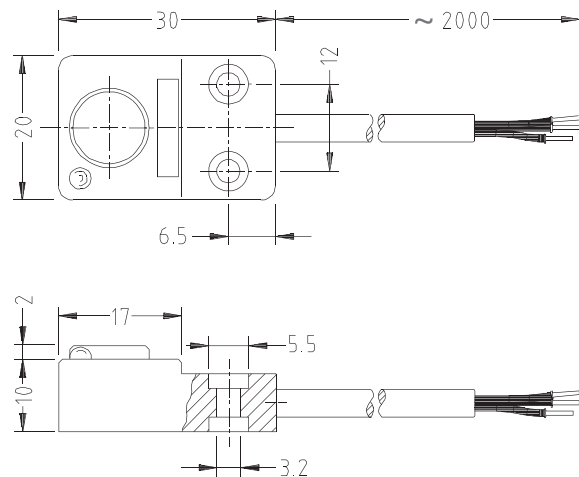
Dati tecnici

Distanza di rilevamento	0-300 mm
Tensione di alimentazione	19...30 Vdc (24 V \pm 20%)
Frequenza di commutazione	150 Hz
Angolo di apertura	15°
Temperatura di lavoro	-15°...+60°C
Led indicatore	Sì
Consumo a vuoto	< 40 mA
Corrente in uscita	500 mA max.
Protezione circuito	No, a causa della miniaturizzazione del sensore
Grado di protezione	IP67
Materiale custodia	Plastica

Dimensioni trasmettitore



Dimensioni ricevitore



Nota

Con oggetti piani si hanno migliori risultati quando il sensore viene montato a 30° rispetto alla superficie del target.

Collegamenti

● trasmettitore

Marrone	+24 Vdc
Blu	GND

● ricevitore

Marrone	+24 Vdc
Blu	GND
Nero	Uscita

Attenzione: non usare questo prodotto per la protezione delle persone o come sistema di sicurezza. Dispositivo non protetto alle esplosioni.

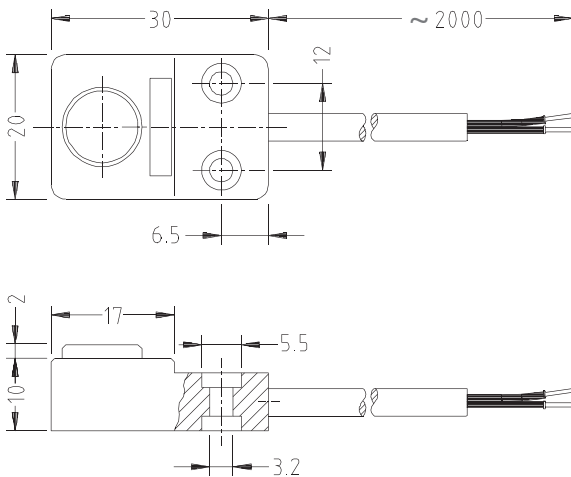
Uscita ON-OFF

Art. no.	Modello	Uscita	Connessione
513933	P48-30-R30-PNO-2m-B	PNP NO	cavo 2 m
514121	P48-30-R30-NNO-2m-B	NPN NO	cavo 2 m
514020	P48-30-R30-PNC-2m-B	PNP NC	cavo 2 m
514122	P48-30-R30-NNC-2m-B	NPN NC	cavo 2 m

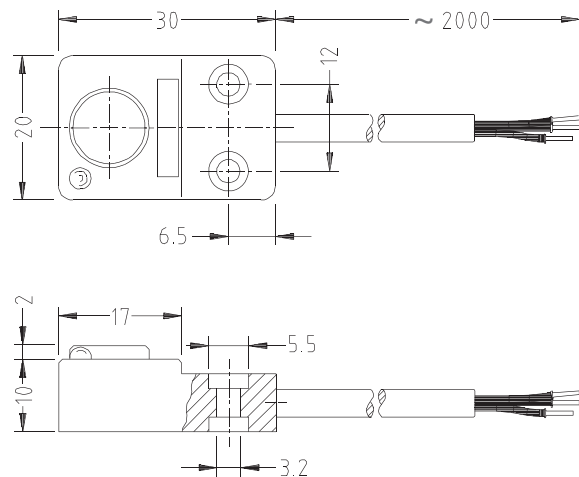
Dati tecnici

Distanza di rilevamento	0-300 mm
Tensione di alimentazione	19...30 Vdc (24 V \pm 20%)
Frequenza di commutazione	150 Hz
Angolo di apertura	15°
Temperatura di lavoro	-15°...+60°C
Led indicatore	Sì
Consumo a vuoto	< 40 mA
Corrente in uscita	500 mA max.
Protezione circuito	No, a causa della miniaturizzazione del sensore
Grado di protezione	IP67
Materiale custodia	Plastica

Dimensioni trasmettitore



Dimensioni ricevitore



Nota

Con oggetti piani si hanno migliori risultati quando il sensore viene montato a 30° rispetto alla superficie del target.

Collegamenti

● trasmettitore

Marrone	+24 Vdc
Blu	GND

● ricevitore

Marrone	+24 Vdc
Blu	GND
Nero	Uscita

Attenzione: non usare questo prodotto per la protezione delle persone o come sistema di sicurezza. Dispositivo non protetto alle esplosioni.

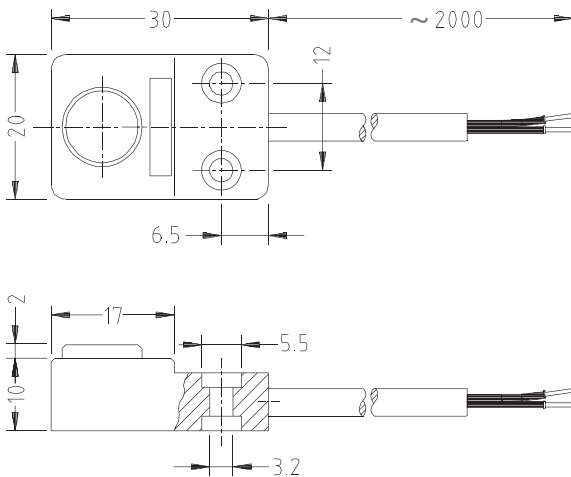
Uscita ON-OFF

Art. no.	Modello	Uscita	Connessione
513933	P48-30-R30-PNO-2m-B	PNP NO	cavo 2 m
514121	P48-30-R30-NNO-2m-B	NPN NO	cavo 2 m
514020	P48-30-R30-PNC-2m-B	PNP NC	cavo 2 m
514122	P48-30-R30-NNC-2m-B	NPN NC	cavo 2 m

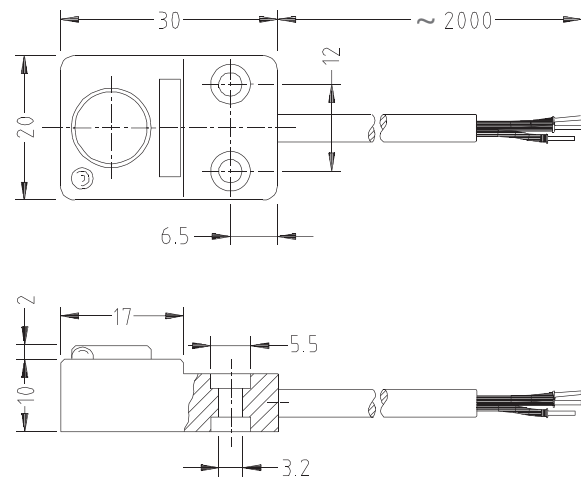
Dati tecnici

Distanza di rilevamento	0-300 mm
Tensione di alimentazione	19...30 Vdc (24 V \pm 20%)
Frequenza di commutazione	150 Hz
Angolo di apertura	15°
Temperatura di lavoro	-15°...+60°C
Led indicatore	Sì
Consumo a vuoto	< 40 mA
Corrente in uscita	500 mA max.
Protezione circuito	No, a causa della miniaturizzazione del sensore
Grado di protezione	IP67
Materiale custodia	Plastica

Dimensioni trasmettitore



Dimensioni ricevitore



Nota

Con oggetti piani si hanno migliori risultati quando il sensore viene montato a 30° rispetto alla superficie del target.

Collegamenti

● trasmettitore

Marrone	+24 Vdc
Blu	GND

● ricevitore

Marrone	+24 Vdc
Blu	GND
Nero	Uscita

Attenzione: non usare questo prodotto per la protezione delle persone o come sistema di sicurezza. Dispositivo non protetto alle esplosioni.

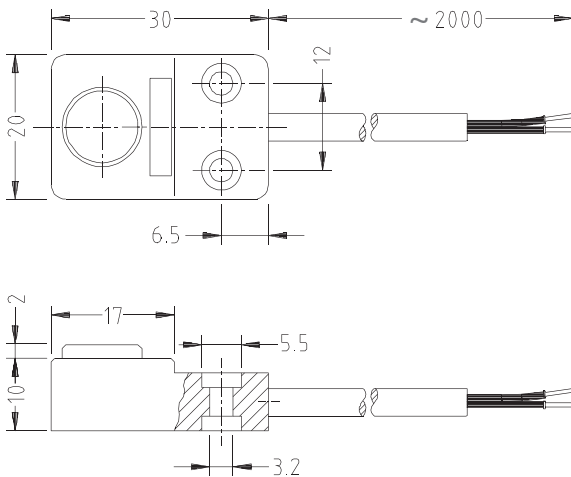
Uscita ON-OFF

Art. no.	Modello	Uscita	Connessione
513933	P48-30-R30-PNO-2m-B	PNP NO	cavo 2 m
514121	P48-30-R30-NNO-2m-B	NPN NO	cavo 2 m
514020	P48-30-R30-PNC-2m-B	PNP NC	cavo 2 m
514122	P48-30-R30-NNC-2m-B	NPN NC	cavo 2 m

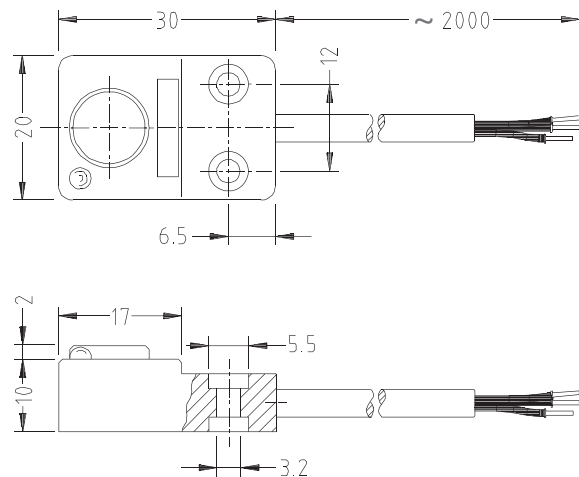
Dati tecnici

Distanza di rilevamento	0-300 mm
Tensione di alimentazione	19...30 Vdc (24 V ± 20%)
Frequenza di commutazione	150 Hz
Angolo di apertura	15°
Temperatura di lavoro	-15°...+60°C
Led indicatore	Sì
Consumo a vuoto	< 40 mA
Corrente in uscita	500 mA max.
Protezione circuito	No, a causa della miniaturizzazione del sensore
Grado di protezione	IP67
Materiale custodia	Plastica

Dimensioni trasmettitore



Dimensioni ricevitore



Nota

Con oggetti piani si hanno migliori risultati quando il sensore viene montato a 30° rispetto alla superficie del target.

Collegamenti

● trasmettitore

Marrone	+24 Vdc
Blu	GND

● ricevitore

Marrone	+24 Vdc
Blu	GND
Nero	Uscita

Attenzione: non usare questo prodotto per la protezione delle persone o come sistema di sicurezza. Dispositivo non protetto alle esplosioni.



Serie P48 - Sensore ad ultrasuoni

Distanza di rilevamento 0-1100 mm

Custodia 50x24x13 - Sbarramento



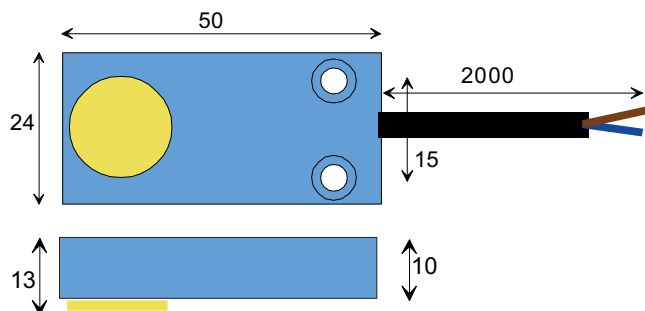
Uscita ON-OFF

Art. no.	Modello	Uscita	Connessione
514130	P48-110-R50-PNO-2m-B	PNP NO	cavo 2 m
514224	P48-110-R50-NNO-2m-B	NPN NO	cavo 2 m
515648	P48-110-R50-PNC-2m-B	PNP NC	cavo 2 m
515750	P48-110-R50-NNC-2m-B	NPN NC	cavo 2 m

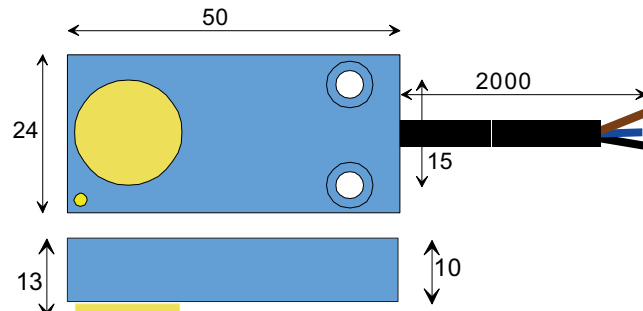
Dati tecnici

Distanza di rilevamento	0-1100 mm
Tensione di alimentazione	24 V \pm 20%
Frequenza di commutazione	150 Hz
Tempo di risposta	1 ms
Angolo di apertura	15°
Temperatura di lavoro	-15°...+60°C
Led indicatore	Sì
Consumo a vuoto	< 40 mA
Corrente in uscita	500 mA max.
Protezione circuito	No, a causa della miniaturizzazione del sensore
Grado di protezione	IP67
Materiale custodia	Plastica

Dimensioni trasmettitore



Dimensioni ricevitore



Nota

Con oggetti piani si hanno migliori risultati quando il sensore viene montato a 30° di fronte alla superficie del target.

Collegamenti

● trasmettitore

Marrone	+24 Vdc
Blu	GND

● ricevitore

Marrone	+24 Vdc
Blu	GND
Nero	Uscita

Ed. 03/2016 Tutti i dati sono soggetti a variazione senza preavviso

Attenzione: non usare questo prodotto per la protezione delle persone o come sistema di sicurezza. Dispositivo non protetto alle esplosioni.



Serie P48 - Sensore ad ultrasuoni

Distanza di rilevamento 0-1100 mm

Custodia 50x24x13 - Sbarramento



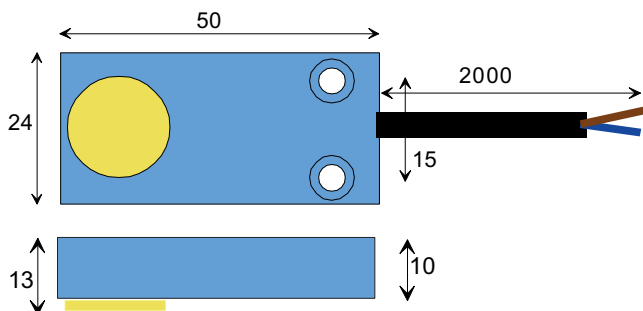
Uscita ON-OFF

Art. no.	Modello	Uscita	Connessione
514130	P48-110-R50-PNO-2m-B	PNP NO	cavo 2 m
514224	P48-110-R50-NNO-2m-B	NPN NO	cavo 2 m
515648	P48-110-R50-PNC-2m-B	PNP NC	cavo 2 m
515750	P48-110-R50-NNC-2m-B	NPN NC	cavo 2 m

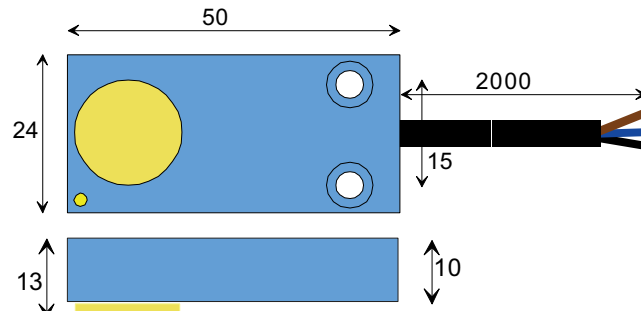
Dati tecnici

Distanza di rilevamento	0-1100 mm
Tensione di alimentazione	24 V \pm 20%
Frequenza di commutazione	150 Hz
Tempo di risposta	1 ms
Angolo di apertura	15°
Temperatura di lavoro	-15°...+60°C
Led indicatore	Sì
Consumo a vuoto	< 40 mA
Corrente in uscita	500 mA max.
Protezione circuito	No, a causa della miniaturizzazione del sensore
Grado di protezione	IP67
Materiale custodia	Plastica

Dimensioni trasmettitore



Dimensioni ricevitore



Nota

Con oggetti piani si hanno migliori risultati quando il sensore viene montato a 30° di fronte alla superficie del target.

Collegamenti

● trasmettitore

Marrone	+24 Vdc
Blu	GND

● ricevitore

Marrone	+24 Vdc
Blu	GND
Nero	Uscita

Ed. 03/2016 Tutti i dati sono soggetti a variazione senza preavviso

Attenzione: non usare questo prodotto per la protezione delle persone o come sistema di sicurezza. Dispositivo non protetto alle esplosioni.



Serie P48 - Sensore ad ultrasuoni

Distanza di rilevamento 0-1100 mm

Custodia 50x24x13 - Sbarramento



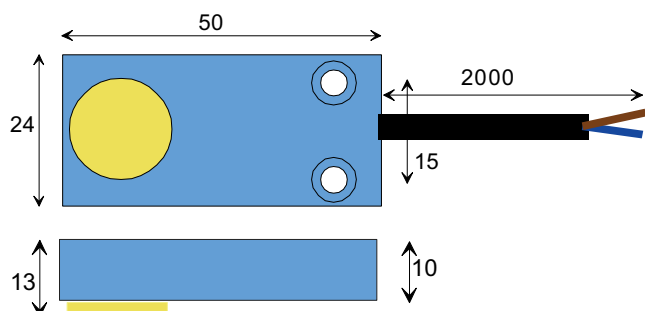
Uscita ON-OFF

Art. no.	Modello	Uscita	Connessione
514130	P48-110-R50-PNO-2m-B	PNP NO	cavo 2 m
514224	P48-110-R50-NNO-2m-B	NPN NO	cavo 2 m
515648	P48-110-R50-PNC-2m-B	PNP NC	cavo 2 m
515750	P48-110-R50-NNC-2m-B	NPN NC	cavo 2 m

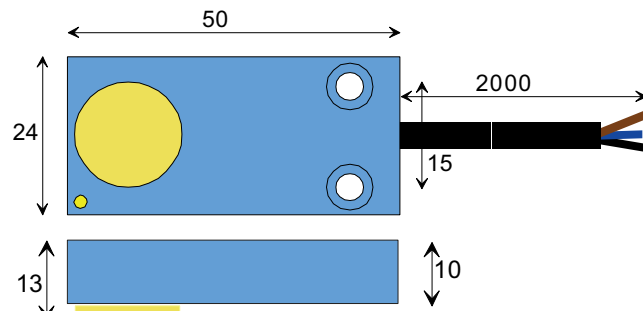
Dati tecnici

Distanza di rilevamento	0-1100 mm
Tensione di alimentazione	24 V \pm 20%
Frequenza di commutazione	150 Hz
Tempo di risposta	1 ms
Angolo di apertura	15°
Temperatura di lavoro	-15°...+60°C
Led indicatore	Sì
Consumo a vuoto	< 40 mA
Corrente in uscita	500 mA max.
Protezione circuito	No, a causa della miniaturizzazione del sensore
Grado di protezione	IP67
Materiale custodia	Plastica

Dimensioni trasmettitore



Dimensioni ricevitore



Nota

Con oggetti piani si hanno migliori risultati quando il sensore viene montato a 30° di fronte alla superficie del target.

Collegamenti

● trasmettitore

Marrone	+24 Vdc
Blu	GND

● ricevitore

Marrone	+24 Vdc
Blu	GND
Nero	Uscita

Ed. 03/2016 Tutti i dati sono soggetti a variazione senza preavviso

Attenzione: non usare questo prodotto per la protezione delle persone o come sistema di sicurezza. Dispositivo non protetto alle esplosioni.

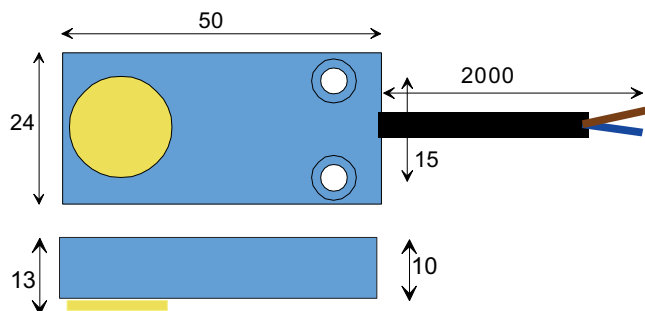
Uscita ON-OFF

Art. no.	Modello	Uscita	Connessione
514130	P48-110-R50-PNO-2m-B	PNP NO	cavo 2 m
514224	P48-110-R50-NNO-2m-B	NPN NO	cavo 2 m
515648	P48-110-R50-PNC-2m-B	PNP NC	cavo 2 m
515750	P48-110-R50-NNC-2m-B	NPN NC	cavo 2 m

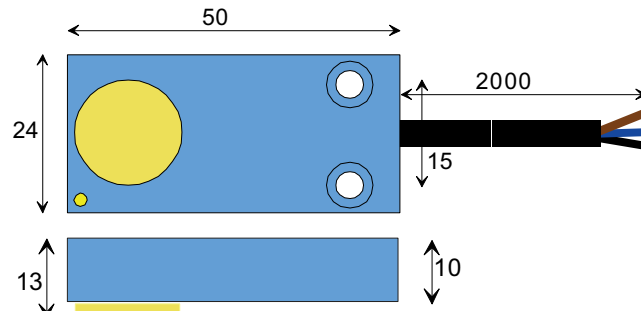
Dati tecnici

Distanza di rilevamento	0-1100 mm
Tensione di alimentazione	24 V \pm 20%
Frequenza di commutazione	150 Hz
Tempo di risposta	1 ms
Angolo di apertura	15°
Temperatura di lavoro	-15°...+60°C
Led indicatore	Sì
Consumo a vuoto	< 40 mA
Corrente in uscita	500 mA max.
Protezione circuito	No, a causa della miniaturizzazione del sensore
Grado di protezione	IP67
Materiale custodia	Plastica

Dimensioni trasmettitore



Dimensioni ricevitore



Nota

Con oggetti piani si hanno migliori risultati quando il sensore viene montato a 30° di fronte alla superficie del target.

Collegamenti

● trasmettitore

Marrone	+24 Vdc
Blu	GND

● ricevitore

Marrone	+24 Vdc
Blu	GND
Nero	Uscita