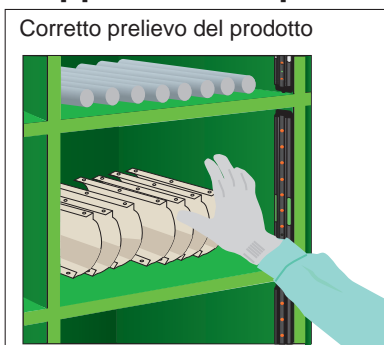


- Commutazione della modalità operativa a retroriflessione o a riflessione diretta-
- E' possibile commutare il funzionamento della barriera dalla modalità "A retroriflessione con catadiottro" alla modalità "A riflessione diretta" per mezzo di uno "switch" interno.
- Dipende dalla distanza a cui si utilizza la barriera
- **Corpo sottilissimo (13 mm) in metallo.**
- Il corpo metallico protegge la barriera dai colpi dovuti alla caduta accidentale di pezzi prelevati dal contenitore del magazzino.
- La dimensione minima garantisce che il sensore non è di ostacolo al lavoro.
- **Grandi LED indicatori, visibili facilmente.**
- Sul lato del corpo vi sono due LED indicatori verdi di grandi dimensioni.
- **Doppia uscita. NPN / PNP**
- Il tipo d'uscita è selezionabile tramite uno "switch" interno, questo consente una riduzione dello stock di sensori a magazzino.
- **Indicatore di errori**
- Prelevando un articolo dal contenitore sbagliato, la luce rossa lampeggia informando l'operatore dell'errore commesso.
- **Funzione iniziale di impostazione della sensibilità**
- Dopo aver scelto la modalità operativa "a retroriflessione" o "a riflessione diretta", alimentando la barriera per la prima volta, questa si imposterà automaticamente nel modo migliore.

■ Applicazione tipica

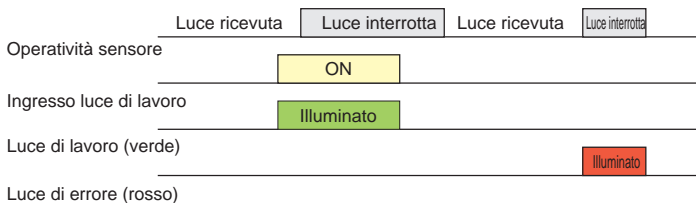


■ Indicatori

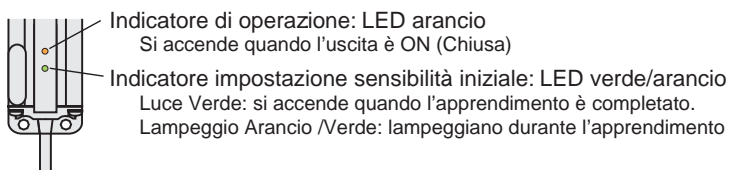


• Indicatore prelievo e indicatore di errore

Luce di lavoro e luce di errore



• Indicatore operativo



Dati tecnici

Modelli	Uscita cavo	SSP-S204R	SSP-S208R
	Uscita cavo con connettore	SSP-S204R-PJ	SSP-S208R-PJ
Distanza di rilevamento	Retroriflessione: ≤ 2m Riflessione diffusa: 700mm (carta bianca 300x300mm) 400mm (carta grigia 18% formato A4)		
Numero di assi	4		8
Altezza di rilevamento	100mm		225mm
Alimentazione	12-24VDC +/-10% / Ondulazione residua 10% max.		
Consumo	< 80mA / 12VDC < 49mA / 24VDC		< 92mA / 12VDC < 58mA / 24VDC
Uscita	NPN/PNP selezionabile Open collector, < 50mA (30VDC), tensione residua < 2V		
Funzionamento operativo	Normalmente aperto o normalmente chiuso selezionabile		
Indicatore lavoro	Ingresso	Ingresso senza contatto/contatto	
	Tensione	NPN 2V max. / PNP 8V min.	
Tempo di risposta	< 120ms		
Emettitore	LED infrarosso (640nm)		
Indicatore	Impostazione sensibilità iniziale (LED verde/LED arancione) / Operatività (LED arancione) Lavoro (LED verde) / Errore (LED rosso)		
Indicatore lavoro Indicatore errore	Lampeggiante		
Protezione	Sì, al cortocircuito		
Materiale	Custodia: alluminio / Coperchi terminali: PBT rinforzato con fibra di vetro / Lenti: policarbonato		
Connessione	Versioni uscita cavo: Ø esterno 4,1mm, 0,2mm ² x 4 fili, 2m, nero		
	Versioni uscita cavo e connettore: 0,3m di cavo nero e connettore femmina M12, 4poli		
Peso	Uscita cavo	~ 110g	~ 170g
	Uscita cavo con conn.	~ 120g	~ 180g
Funzioni ausiliarie	Compensazione automatica della sensibilità, anti-interferenza, protezione al cortocircuito		
Accessori	Manuale operativo (staffe e catarifrangente disponibili separatamente)		
Ambiente	Luce	10.000 lx max	
	Temperatura	Ambiente: -10 ÷ +55 °C (senza brina) Stock: -25 ÷ +70 °C (senza brina e senza condensa)	
	Umidità	35÷85%RH (senza condensa)	
	Grado di protezione	IP62	
	Vibrazioni	10-55Hz / 1.5mm doppia ampl. / 2h ognuna in 3 direzioni	
	Shock	500m/s ² / 3 volte ognuna in 3 direzioni	
	Resistenza dielettrica	1.000VAC per 1 minuto	
Isolazione	500 VDC, 20 MΩ o maggiore		

La distanza di rilevamento e l'oggetto rilevato dipendono dalla tipo di riflettore usato.

La distanza di rilevamento è il campo impostabile per il sensore. Il sensore può rilevare un oggetto anche a distanze molto brevi.

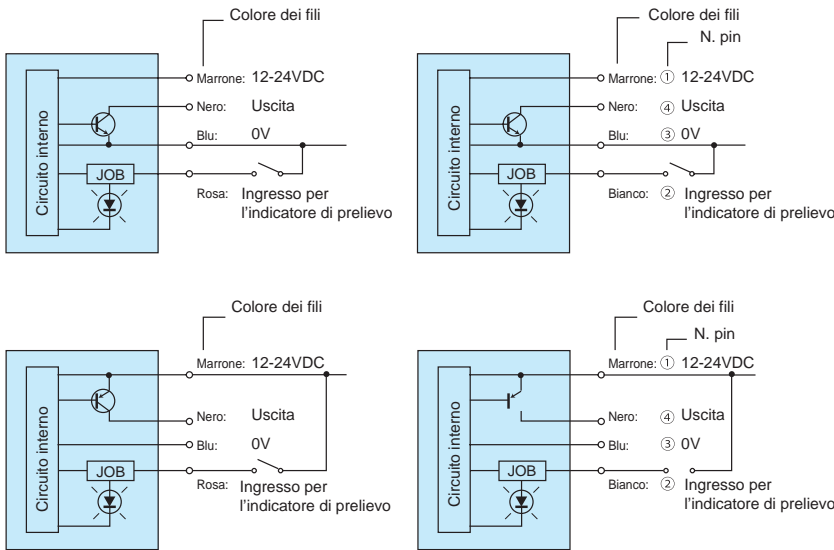
Accessori opzionali

Tipo	Modelli		Descrizione
Staffe dedicate	SSP-B1	Piatta	Set di due staffe, viti, dadi e rondelle
	SSP-B2	Angolare	
Prolunghe con connettore femmina	C12IF4-2M	Dritto	Connettore M12x1, 4poli, 2m di cavo
	C12LF4-2M	Angolo	Connettore M12x1, 4poli, 5m di cavo
	C12IF4-5M	Dritto	Connettore M12x1, 4poli, 2m di cavo
	C12IF4-5M	Angolo	Connettore M12x1, 4poli, 5m di cavo
Coperchio di protezione	SSP-BF205		In acciaio
	SSP-BF210		
Catarifrangente	S-SSP120		Biadesivo tagliabile sul retro
	S-SSP245		
Staffe di montaggio	SSP-BR1		Seti di due staffe
	SSP-BR2		

SSP-S

■ Schemi di collegamento

Usare il modo switch per impostare l'ingresso dell'indicatore di prelievo e l'uscita del ricevitore NPN/PNP



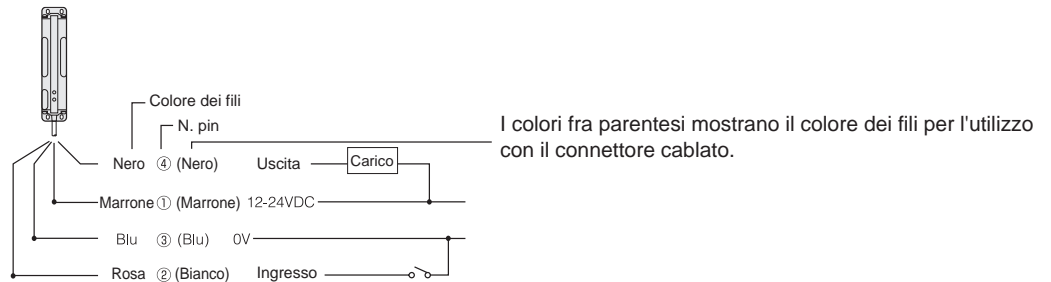
Pin	Colore del filo	Specifiche
1	Marrone	12-24Vdc
2	Bianco	Indicatore operatività
3	Blu	0V
4	Nero	Ingresso

• Prolunga

Per allungare il cavo usare un filo di almeno 0.5mm² e limitare la lunghezza a 100m per trasmettitore e ricevitore.

• Collegamento

Nel caso in cui è selezionata l'uscita NPN



■ Funzione di impostazione della sensibilità iniziale

• Funzione di impostazione della sensibilità iniziale --- accendendo l'alimentazione

All'accensione la funzione di impostazione iniziale della sensibilità dura circa 3 secondi, e i LED verde e arancione sul frontale del sensore lampeggiano. A impostazione completata il LED verde è acceso.

• Funzione di reimpostazione automatica della sensibilità --- durante l'operatività (funzione disattivabile con il selettore)

Quando un oggetto viene rilevato per un periodo lungo (circa 20s), per lenti sporche o impolverate o asse ottico deviato, la reimpostazione automatica della sensibilità si avvia e l'ottimale sensibilità viene reimpostata automaticamente.

■ Dimensioni accessori opzionali (in mm)



Staffe di montaggio dedicate

Disponibili due tipi di staffe di montaggio

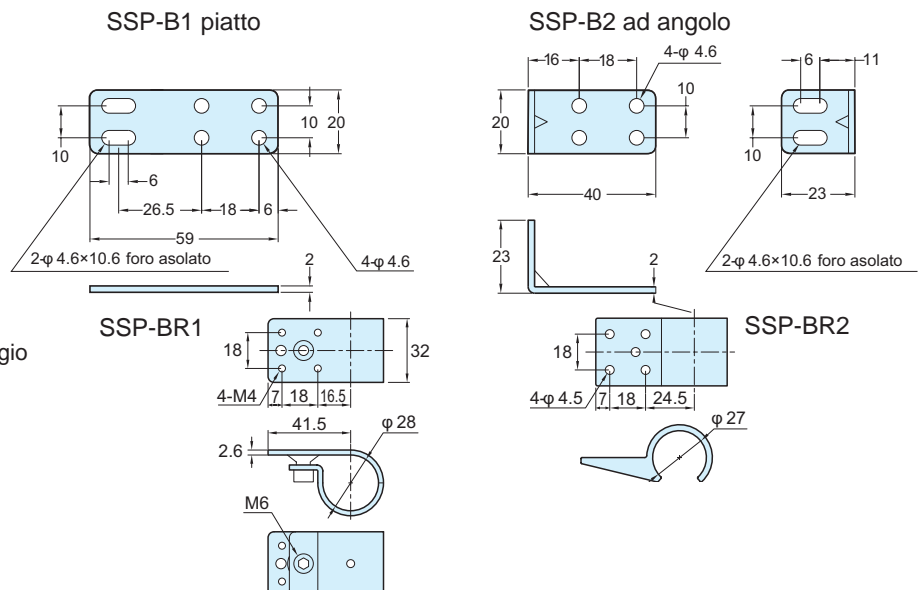
Le staffe sono confezionate a coppia.

Previste 4 viti M4 x 12, rondelle e dadi in acciaio

Staffe di montaggio

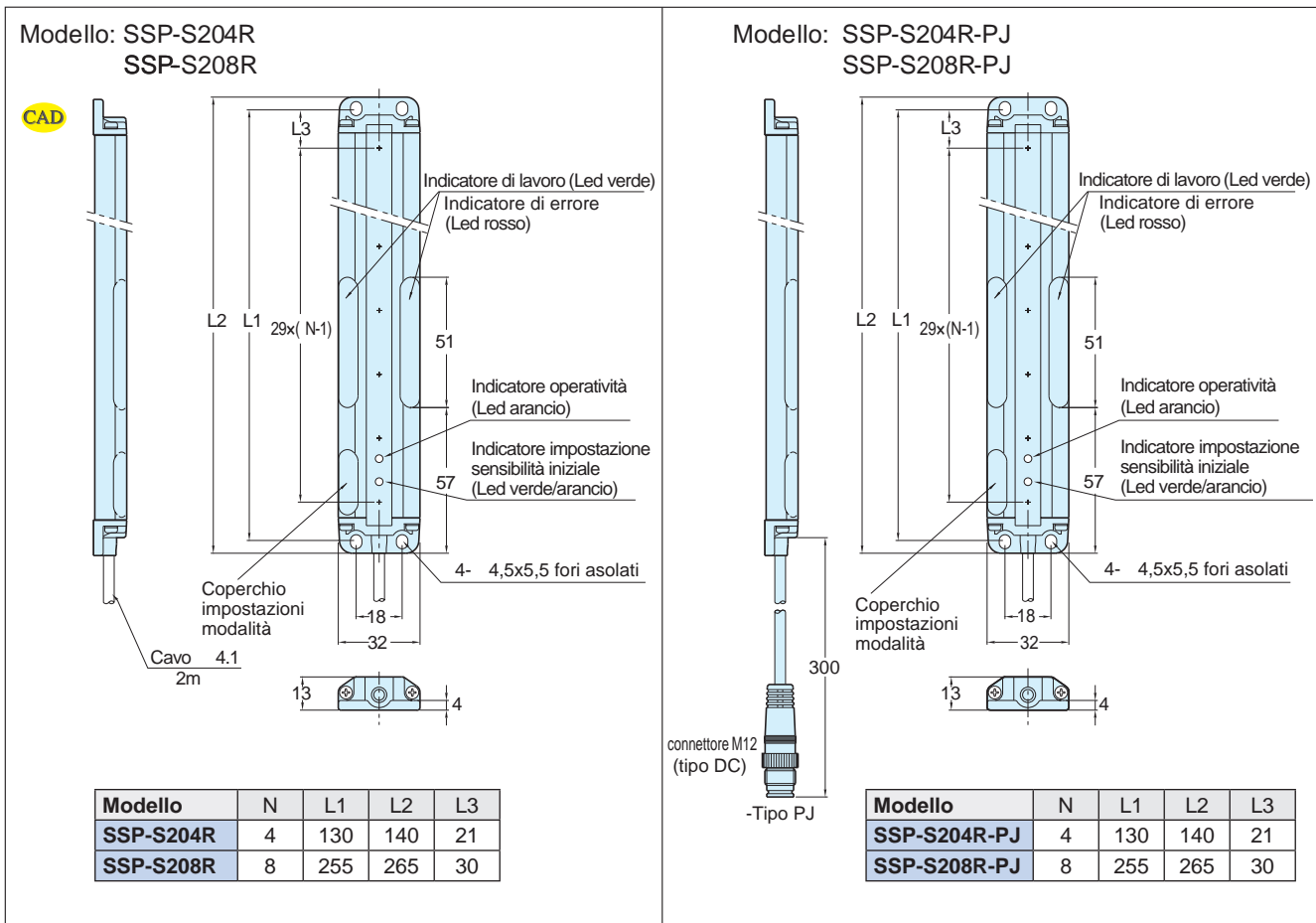
Disponibili due tipi di staffe di montaggio

Le staffe sono confezionate a coppia.



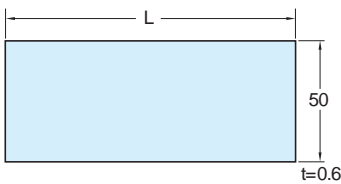
Ed. 06/21 - Tutti i dati sono soggetti a variazione senza preavviso

■ Dimensioni (in mm)



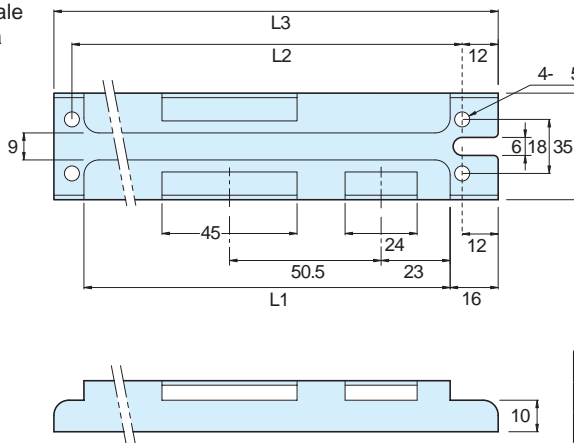
Accessori

Catarifrangente
Modello: S-SSP120
S-SSP245



Modello	L
S-SSP-120	120
S-SSP-245	245

Materiale Resina



Coperchio protettivo
Modello: SSP-BF

Materiale Acciaio

Modello	L1	L2	L3
SSP-BF205	122	130	148
SSP-BF210	247	255	273

Attenzione



- Questo sensore non può essere usato in applicazioni di sicurezza per la protezione delle persone, perchè sono necessarie certificazioni e conformità specifiche.
- L'utilizzo non appropriato può portare a lesioni gravi o mortali.
- Assicurarsi di seguire le istruzioni del manuale operativo per un uso corretto del prodotto.