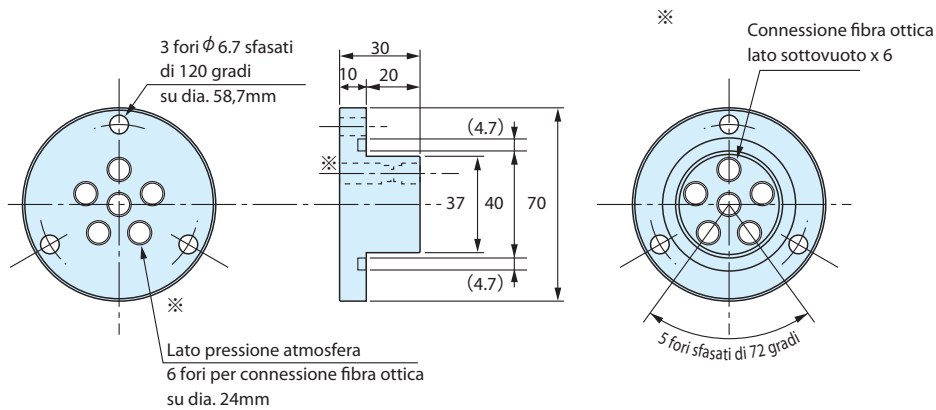


# Fibre ottiche

Modello	<b>FA7VG703</b>	Flangia di connessione a 3 canali, tipo VG $\varnothing 70$	ID No.	<b>125</b>
Tipo rilevamento	_____			

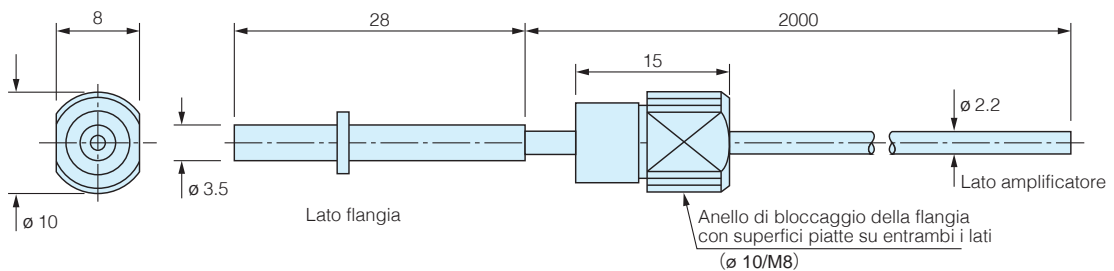
CAD



Modello	<b>FA7VG703</b>
Flangia	Tipo VG
N. canali	3ch
N. connessioni	6
Res. al vuoto	$1 \times 10^{-8}$ Pa . m <sup>3</sup> /s (He) max.
Variaz. Temperatura	25 °C/min max.
Temp. ambiente	- 30 ~ +230 °C
Materiale	SUS 304, vetro
Peso	Circa 700 g

Modello	<b>FT7VGBC</b>	Fibra per lato atmosfera tagliabile (per connessione a flangia)	ID No.	<b>126</b>
Tipo rilevamento	_____			

CAD



Modello	<b>FT7VGBC</b>	
Lunghezza fibra (m)	2	
Temp. ambiente	-35 ~ + 70 °C	
Materiale	Rivest.	Polietilene
	Interno	Plastica
Diametro	Cavo	2.2
	Interno	1.5
Min. Raggio curvatura	R=30mm	
Diametro standard target	-	
Diametro minimo target	-	

Ed. 06/21 - Tutti i dati sono soggetti a variazione senza preavviso