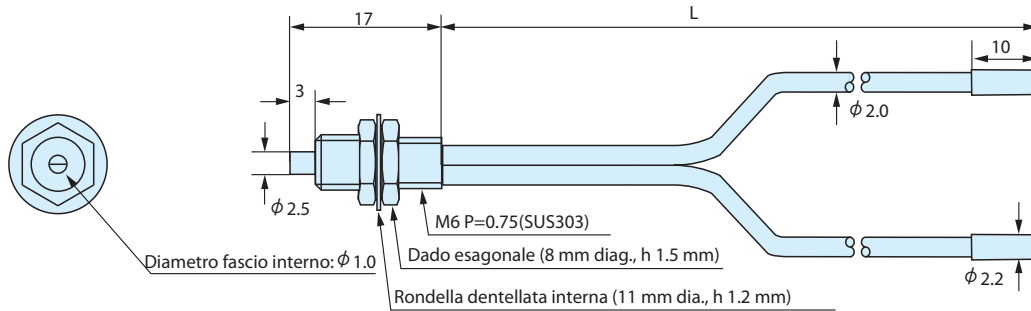
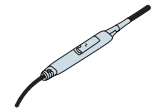


Modello	GXK SERIE	Min. Raggio curvatura 3.5 mm, fibra in vetro, dimensioni ridotte	ID No.	68
Tipo rilevamento	Riflessione			

CAD


Coppia max. serraggio sul dado = 0.8 Nm.

Adatta al collegamento

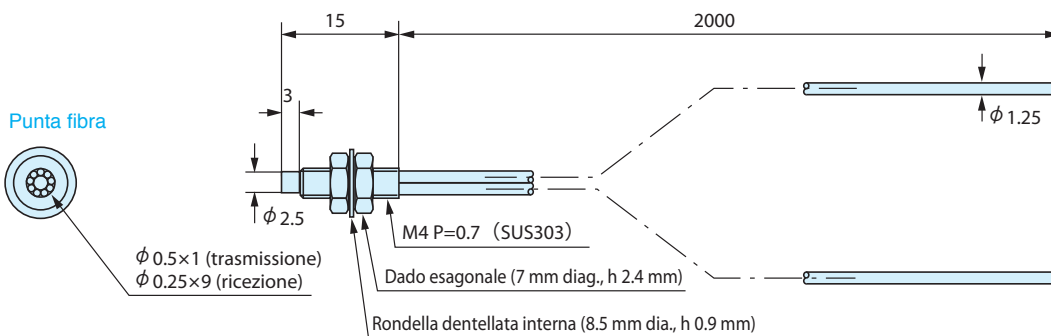
SERIE F2R


Distanze di rilevamento per ogni tipo di amplificatore (mm)

F2R	20
------------	----

Modello	GXK9605	GXK9610
Lunghezza fibra (m)	0.5	1
Temp. ambiente	- 30 ~ + 70 °C	
Materiale	Rivest.	Cloruro di vinile
	Interno	Vetro
Diametro	Cavo	2.0
	Interno	1.0 mm
Min. Raggio curvatura	R=3.5mm	
Diametro standard target	25 x 25mm carta bianca	
Diametro minimo target	ø0.02	

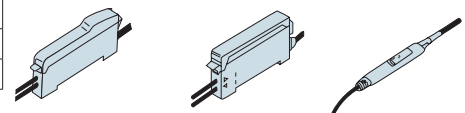
Modello	FXN84BC	Fascio stretto coassiale 1 fibra di trasmissione e 9 riceventi	ID No.	69
Tipo rilevamento	Riflessione coassiale			

CAD


Coppia max. serraggio sul dado = 0.8 Nm.

 Distanze di rilevamento per ogni tipo di amplificatore (mm)
 Adatta al collegamento serie:

	F85R	F85R-F80R	F70-F71	F2R
Long	50			
Standard	30			
High speed	10			



F80R	Lunga distanza	40
	Alta velocità	22
F70R/AR		22
F71R		13
F2R		5

Modello	FXN84BC	
Lunghezza fibra (m)	2 (tagliabile)	
Temp. ambiente	- 30 ~ + 70 °C	
Materiale	Rivest.	Polietilene
	Interno	Plastica
Diametro	Cavo	1.25
	Interno	Trasm.: ø0.5 x 1 / Ricev.: ø0.25 x 9
Min. Raggio curvatura	R=15mm	
Diametro standard target	25 x 25mm carta bianca (con F70R)	
Diametro minimo target	ø0.015 (escluso F71R, F2R)	