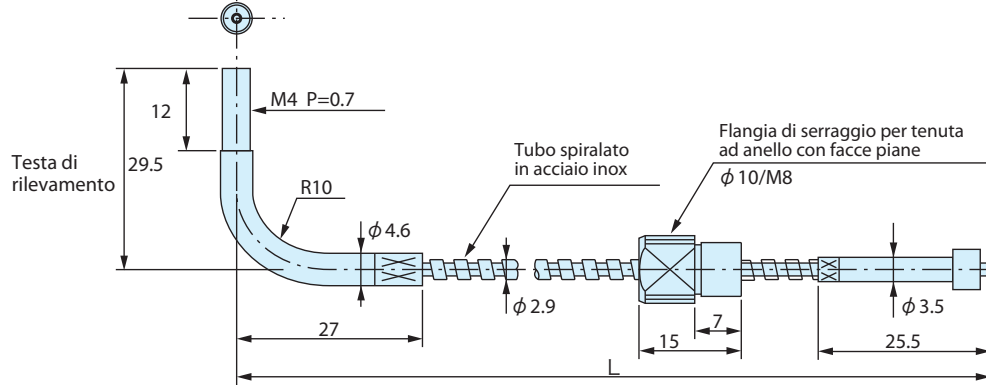


# Fibre ottiche

<b>Modello</b>	<b>SERIE GTSHN700</b>	<b>Fibra per lato sottovuoto, gomito M4 (per collegamento a flangia)</b>	<b>ID No.</b>	<b>121</b>
<b>Tipo rilevamento</b>	Sbarramento			

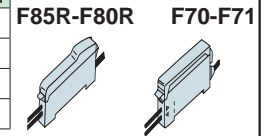
CAD



Distanze di rilevamento per ogni tipo di amplificatore (mm)  
Adatta al collegamento serie:

Modello	GTSHN705V	GTSHN710V	GTSHN715V	GTSHN720V
Lunghezza fibra (m)	0.5	1	1.5	2
Temp. ambiente	- 30 ~ + 350 °C			
Materiale	Rivest.	Spirale in SUS		
	Interno	Vetro		
Diametro	Cavo	2.9		
	Interno	1.5		
Min. Raggio curvatura	R=30mm			
Diametro standard target	ø1.2			
Diametro minimo target	ø1.0			

F85R	Long	Standard	High speed
GTSHN705V	580	350	120
GTSHN710V	550	330	110
GTSHN715V	520	320	100
GTSHN720V	460	280	100

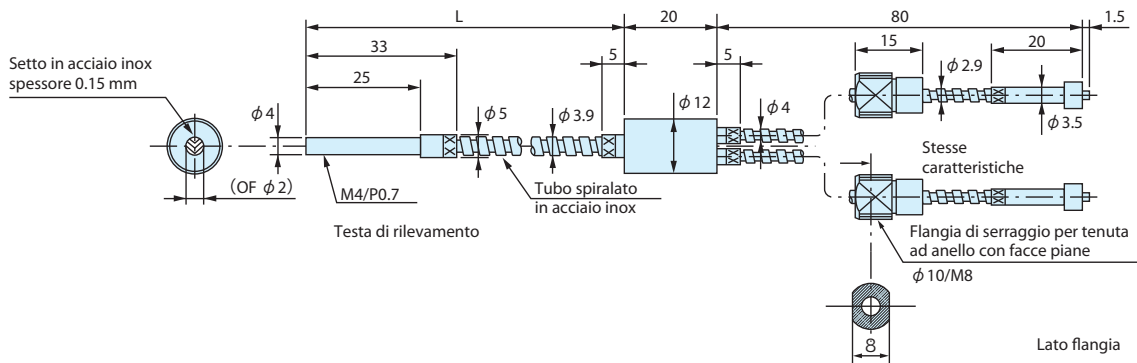


<b>F80R</b>	Lunga distanza	480(380)
	Alta velocità	270(210)
<b>F70R/AR</b>		270(210)
<b>F71R</b>		230(170)

I valori fra parentesi indicano la distanza di rilevamento con GTSHN720V.

<b>Modello</b>	<b>SERIE GXHN400</b>	<b>Fibra per lato sottovuoto, ø 4 (per collegamento a flangia)</b>	<b>ID No.</b>	<b>122</b>
<b>Tipo rilevamento</b>	Riflessione			

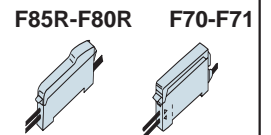
CAD



Distanze di rilevamento per ogni tipo di amplificatore (mm)  
Adatta al collegamento serie:

Modello	GXHN405V	GXHN410V
Lunghezza fibra (m)	0.5	1
Temp. ambiente	- 30 ~ + 350 °C	
Materiale	Rivest.	Spirale in SUS
	Interno	Vetro
Diametro	Cavo	3.9
	Interno	2.0 (2-sezioni)
Min. Raggio curvatura	R=50mm	
Diametro standard target	50 x 50mm carta bianca (con F70R)	
Diametro minimo target	ø1.0	

F85R	Long	Standard	High speed
GXHN405V	80	45	15
GXHN410V	80	45	15



<b>F80R</b>	Lunga distanza	60
	Alta velocità	35
<b>F70R/AR</b>		35
<b>F71R</b>		30

Ed. 06/21 - Tutti i dati sono soggetti a variazione senza preavviso