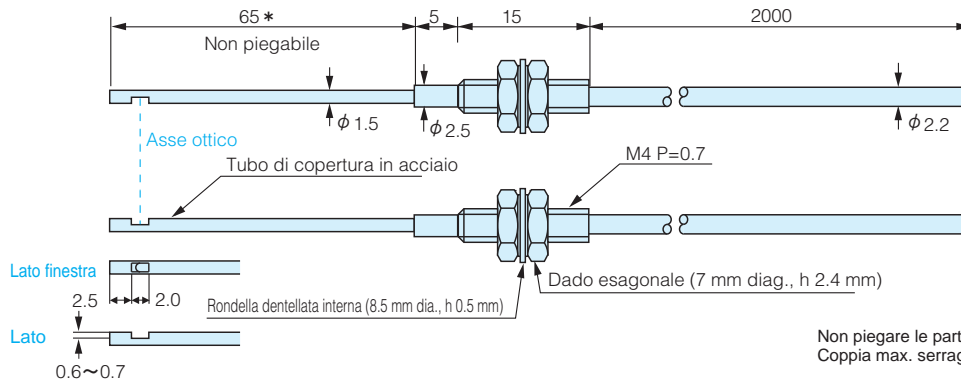


Modello	FTSV5BC	Testa a stilo con lettura laterale, lunga 65 mm in acciaio inox (SUS), filettatura M4	ID No.	29
Tipo rilevamento	Sbarramento			

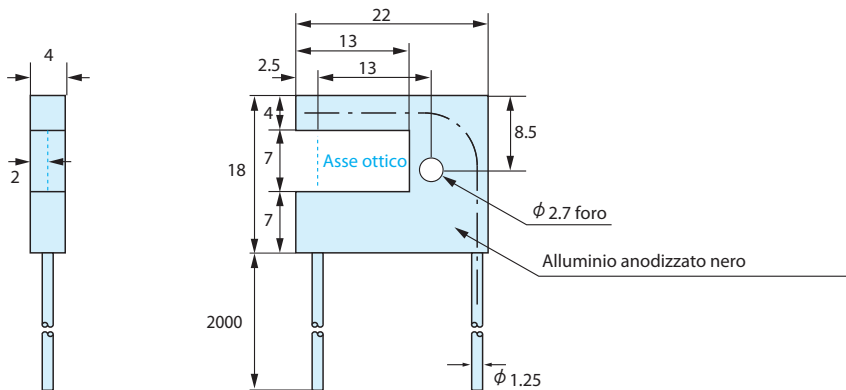
CAD

 Distanze di rilevamento per ogni tipo di amplificatore (mm)
 Adatta al collegamento serie:

	F85R	F85R-F80R	F70-F71	F2R
Long	600			
Standard	360			
High speed	120			

Modello	FTSV5BC	
Lunghezza fibra (m)	2 (tagliabile)	
Temp. ambiente	- 30 ~ + 70 °C	
Materiale	Rivest.	Polietilene
	Interno	Plastica
Diametro	Cavo	2.2
	Interno	1.0
Min. Raggio curvatura	R=30mm	
Diametro standard target	ø1	
Diametro minimo target	ø0.015 (escluso F71R, F2R)	

F80R	Lunga distanza	500
	Alta velocità	280
F70R/AR		280
F71R		160
F2R		60

Modello	FU505BC	Testa a forcella, distanza di rilevamento fissa di 7 mm	ID No.	30
Tipo rilevamento	Sbarramento			

CAD

 Distanze di rilevamento per ogni tipo di amplificatore (mm)
 Adatta al collegamento serie:

	F85R	F85R-F80R	F70-F71	F2R
Long	7			
Standard	7			
High speed	7			

Modello	FU505BC	
Lunghezza fibra (m)	2 (tagliabile)	
Temp. ambiente	- 30 ~ + 70 °C	
Materiale	Rivest.	Polietilene
	Interno	Plastica
Diametro	Cavo	1.25
	Interno	0.5
Min. Raggio curvatura	R=15mm	
Diametro standard target	ø1	
Diametro minimo target	ø0.015 (escluso F71R, F2R)	

F80R	Lunga distanza	7
	Alta velocità	7
F70R/AR		7
F71R		7
F2R		7