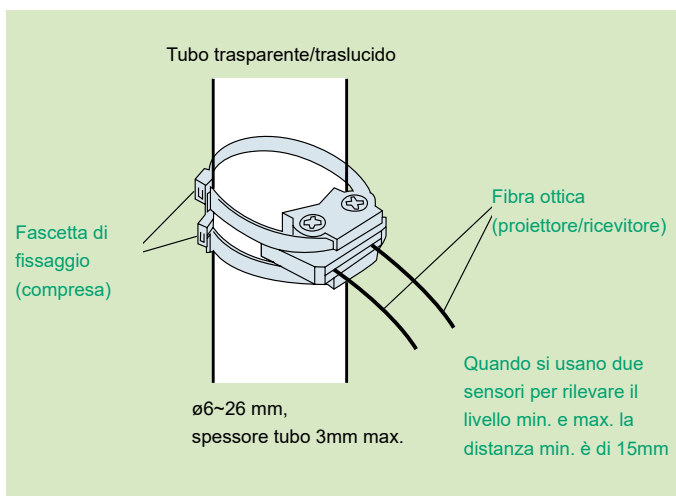


# Fibre ottiche

Modello	<b>FU901BC</b>	Semplice installazione, rilevamento affidabile	ID No.	<b>128</b>
Tipo rilevamento	Dioptic			



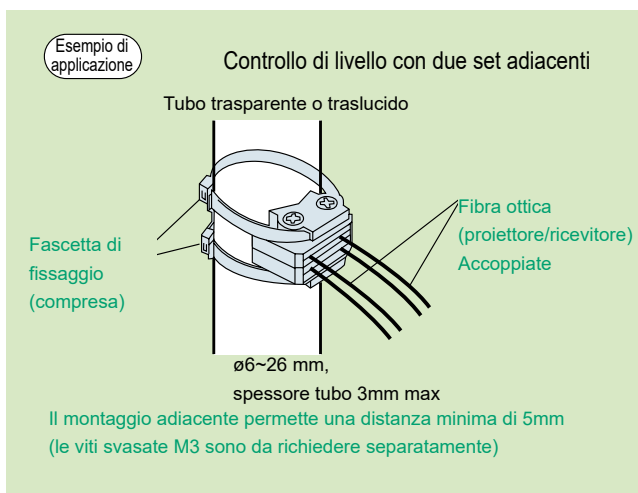
## Montaggio



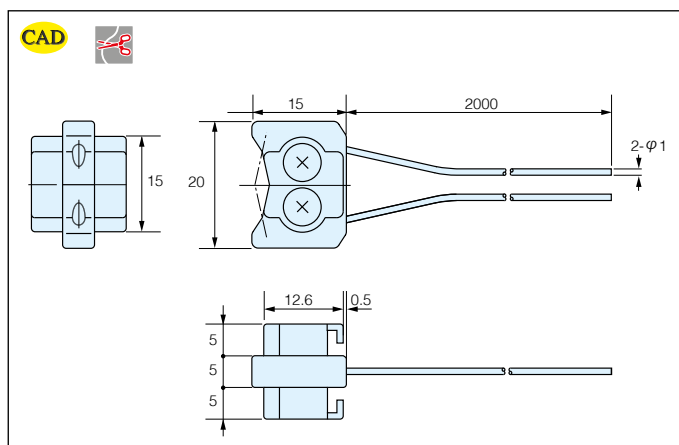
## Specifiche

Oggetto rilev.	Liquido *1
Tubo	Trasparente di ø 6-26 mm
Ripetibilità	1 mm max.
Temp. ambiente	- 40 ~ +105 °C
Umidità ambiente	35-85%RH
Min. raggio curv.	R=10mm (fibra ottica)
Lunghezza fibra	2 m (tagliabile)
Materiale	Custodia: policarbonato Fibra ottica: plastica (copertura reticolata PE)
Grado di protez.	IP 50
Peso	Circa 7 g
Per collegamento a	F80R, F70R, F70AR, F71R, F2R

\*1:Alcuni tipi di liquido di colore bianco latte potrebbero non essere rilevati.



## Dimensioni (in mm)



## Principio di rilevamento

Quando non c'è liquido all'interno del tubo, la luce riflette all'interno del tubo ed entra nel ricevitore poiché l'indice di rifrazione tra il tubo e l'atmosfera è grande (Figura 1). Quando c'è liquido all'interno del tubo la luce non entra nel ricevitore (Figura 2). In base a questo effetto lente, questo prodotto rileva la presenza di liquido.

