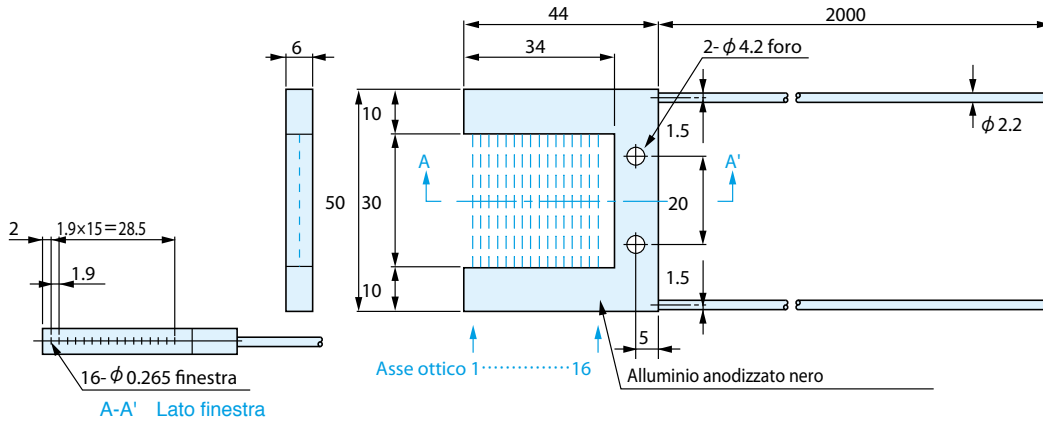


| | | | | |
|------------------|----------------|---|--------|-----------|
| Modello | FU916BC | Forcella, non necessario allineamento asse ottico, 16 assi ottici | ID No. | 35 |
| Tipo rilevamento | Sbarramento | | | |

CAD



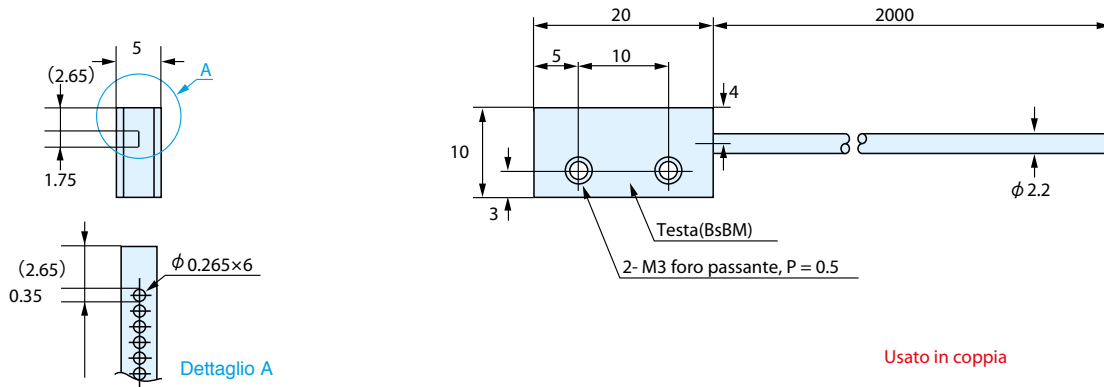
Distanze di rilevamento per ogni tipo di amplificatore (mm)
Adatta al collegamento serie:

| | |
|--------------------------|---------------------------|
| Modello | FU916BC |
| Lunghezza fibra (m) | 2 (tagliabile) |
| Temp. ambiente | - 30 ~ + 70 °C |
| Materiale | Rivest. Cloruro di vinile |
| | Interno Plastica |
| Diametro | Cavo 2.2 |
| | Interno 0.265 x 16 |
| Min. Raggio curvatura | R=30mm |
| Diametro standard target | - |
| Diametro minimo target | - |

| | | | | |
|----------------|-------------------|------------------|----------------|------------|
| | F85R | F85R-F80R | F70-F71 | F2R |
| Long | 30 | | | |
| Standard | 30 | | | |
| High speed | 30 | | | |
| F80R | Lunga distanza 30 | | | |
| | Alta velocità 30 | | | |
| F70R/AR | | | 30 | |
| F71R | | | 30 | |
| F2R | | | 30 | |

| | | | | |
|------------------|-----------------|--|--------|-----------|
| Modello | FTL706BC | Multifibra con area di rilevamento 1.75 mm | ID No. | 36 |
| Tipo rilevamento | Sbarramento | | | |

CAD



Distanze di rilevamento per ogni tipo di amplificatore (mm)
Adatta al collegamento serie:

| | |
|--------------------------|---------------------------|
| Modello | FTL706BC |
| Lunghezza fibra (m) | 2 (tagliabile) |
| Temp. ambiente | - 30 ~ + 70 °C |
| Materiale | Rivest. Polietilene |
| | Interno Plastica |
| Diametro | Cavo 2.2 |
| | Interno 0.265 x 6 |
| Min. Raggio curvatura | R=30mm |
| Diametro standard target | ø1 |
| Diametro minimo target | ø0.05 (escluso F71R, F2R) |

| | | | | |
|----------------|--------------------|------------------|----------------|------------|
| | F85R | F85R-F80R | F70-F71 | F2R |
| Long | 360 | | | |
| Standard | 130 | | | |
| High speed | 50 | | | |
| F80R | Lunga distanza 300 | | | |
| | Alta velocità 170 | | | |
| F70R/AR | | | 170 | |
| F71R | | | 95 | |
| F2R | | | 30 | |

Ed. 06/24 - Tutti i dati sono soggetti a variazione senza preavviso