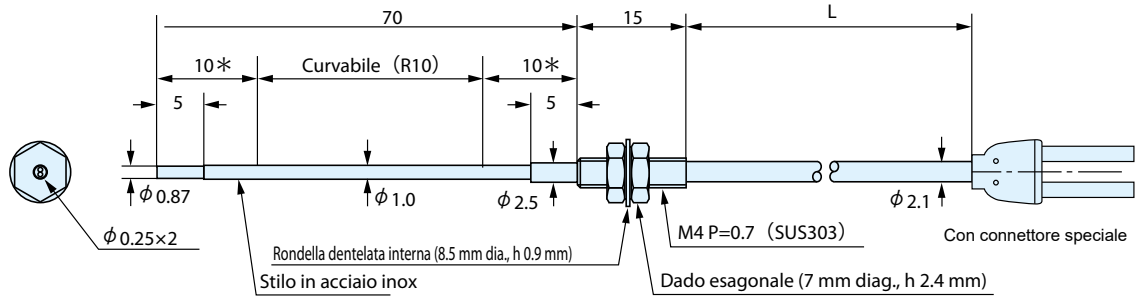


| | | | | |
|------------------|----------------------|---|--------|-----------|
| Modello | SERIE FRS200J | Testa a stilo ϕ 0.87 in acciaio inox (SUS), lunga 70 mm, filettatura M4 | ID No. | 78 |
| Tipo rilevamento | Riflessione | | | |

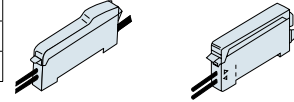
CAD



Non piegare le parti contrassegnate con *.
Coppia max. serraggio sul dado = 0.8 Nm.

Distanze di rilevamento per ogni tipo di amplificatore (mm)
Adatta al collegamento serie:

| | F85R | F85R-F80R | F70-F71 |
|------------|------|-----------|---------|
| Long | 30 | | |
| Standard | 15 | | |
| High speed | 5 | | |

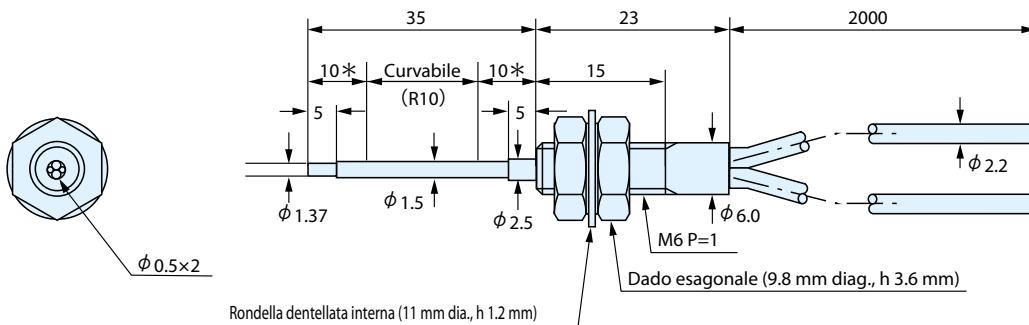


| Modello | FRS205J | FRS210J |
|--------------------------|--|-------------|
| Lunghezza fibra (m) | 0.5 | 1 |
| Temp. ambiente | - 30 ~ + 70 °C | |
| Materiale | Rivest. | Polietilene |
| | Interno | Plastica |
| Diametro | Cavo | 2.1 |
| | Interno | 0.25 |
| Min. Raggio curvatura | Parte in SUS:R=10mm/ Fibra ottica:R=15mm | |
| Diametro standard target | 25 x 25mm carta bianca (con F70R) | |
| Diametro minimo target | ϕ 0.015 | |

| | | |
|----------------|----------------|----|
| F80R | Lunga distanza | 23 |
| | Alta velocità | 13 |
| F70R/AR | | 13 |
| F71R | | 7 |

| | | | | |
|------------------|----------------|---|--------|-----------|
| Modello | FRS53BC | Testa a stilo in acciaio inox (SUS), lunga 35 mm, filettatura M6 | ID No. | 79 |
| Tipo rilevamento | Riflessione | | | |

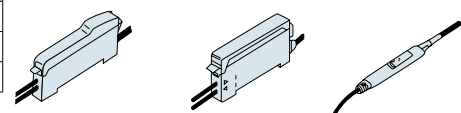
CAD



Non piegare le parti contrassegnate con *.
Coppia max. serraggio sul dado = 0.8 Nm.

Distanze di rilevamento per ogni tipo di amplificatore (mm)
Adatta al collegamento serie:

| | F85R | F85R-F80R | F70-F71 | F2R |
|------------|------|-----------|---------|-----|
| Long | 110 | | | |
| Standard | 70 | | | |
| High speed | 25 | | | |



| Modello | FRS53BC | |
|--------------------------|--|-------------|
| Lunghezza fibra (m) | 2 (tagliabile) | |
| Temp. ambiente | - 30 ~ + 70 °C | |
| Materiale | Rivest. | Polietilene |
| | Interno | Plastica |
| Diametro | Cavo | 2.2 |
| | Interno | 0.5 |
| Min. Raggio curvatura | Parte in SUS:R=10mm/ Fibra ottica:R=15mm | |
| Diametro standard target | 50 x 50mm carta bianca (con F70R) | |
| Diametro minimo target | ϕ 0.015 (escluso F71R, F2R) | |

| | | |
|----------------|----------------|----|
| F80R | Lunga distanza | 90 |
| | Alta velocità | 50 |
| F70R/AR | | 50 |
| F71R | | 30 |
| F2R | | 9 |