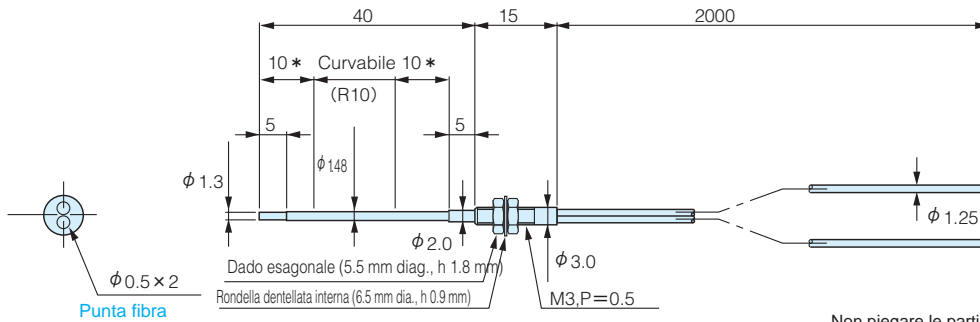


Fibre ottiche

Modello	FRS806BC	Testa a stilo in acciaio inox (SUS) lunga 40 mm, filettatura M3	ID No.	74
Tipo rilevamento	Riflessione			

CAD



Non piegare le parti contrassegnate con *.
Coppia max. serraggio sul dado = 0.8 Nm.

Distanze di rilevamento per ogni tipo di amplificatore (mm)
Adatta al collegamento serie:

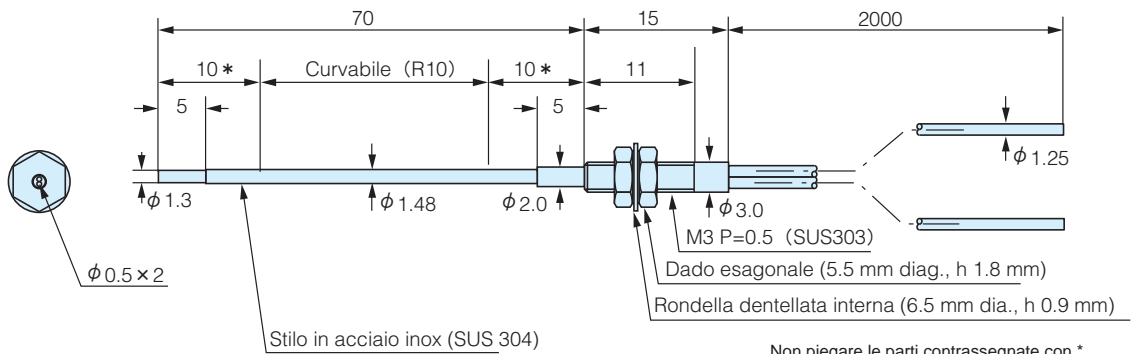
	F85R	F85R-F80R	F70-F71	F2R
Long	110			
Standard	70			
High speed	25			

Modello	FRS806BC
Lunghezza fibra (m)	2 (tagliabile)
Temp. ambiente	- 30 ~ + 70 °C
Materiale	Rivest. Polietilene
	Interno Plastica
Diametro	Cavo 1.25
	Interno 0.5
Min. Raggio curvatura	Parte in SUS:R=10mm/ Fibra ottica:R=15mm
Diametro standard target	50 x 50mm carta bianca (con F70R)
Diametro minimo target	ø0.015 (escluso F71R, F2R)

F80R	Lunga distanza	90
	Alta velocità	50
F70R/AR		50
F71R		30
F2R		9

Modello	FRS8BC	Testa a stilo in acciaio inox (SUS), lunga 70 mm, filettatura M3, fibra ottica ø 1.25	ID No.	75
Tipo rilevamento	Riflessione			

CAD



Non piegare le parti contrassegnate con *.
Coppia max. serraggio sul dado = 0.8 Nm.

Distanze di rilevamento per ogni tipo di amplificatore (mm)
Adatta al collegamento serie:

	F85R	F85R-F80R	F70-F71	F2R
Long	110			
Standard	70			
High speed	25			

Modello	FRS8BC
Lunghezza fibra (m)	2 (tagliabile)
Temp. ambiente	- 30 ~ + 70 °C
Materiale	Rivest. Polietilene
	Interno Plastica
Diametro	Cavo 1.25
	Interno 0.5
Min. Raggio curvatura	Parte in SUS:R=10mm/ Fibra ottica:R=15mm
Diametro standard target	50 x 50mm carta bianca (con F70R)
Diametro minimo target	ø0.015 (escluso F71R, F2R)

F80R	Lunga distanza	90
	Alta velocità	50
F70R/AR		50
F71R		30
F2R		9