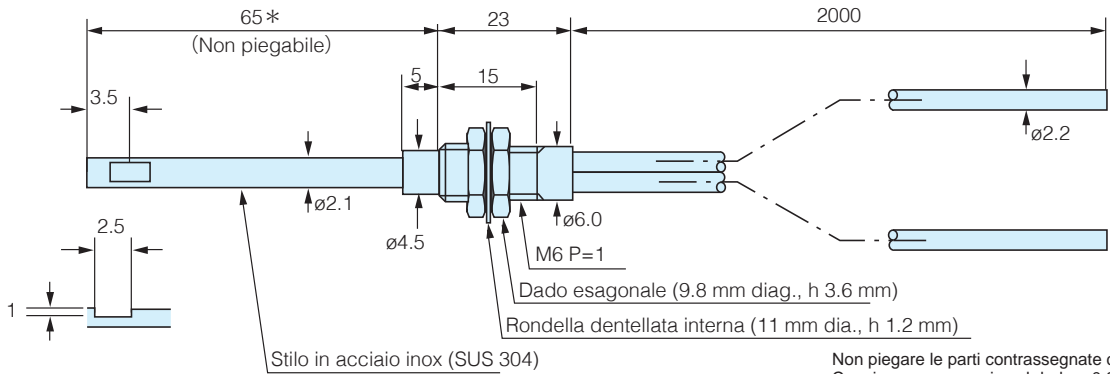


Fibre ottiche

Modello	FRSV5BC	Testa a stilo $\varnothing 2.1$ in acciaio inox (SUS), lunga 65 mm , filettatura M6	ID No.	86
Tipo rilevamento	Riflessione			

CAD



Non piegare le parti contrassegnate con *. Coppia max. serraggio sul dado = 0.8 Nm.

Distanze di rilevamento per ogni tipo di amplificatore (mm)
Adatta al collegamento serie:

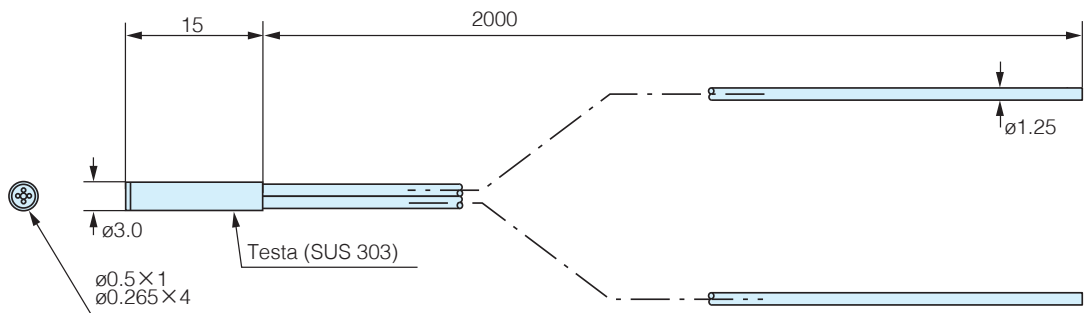
	F85R	F85R-F80R	F70-F71	F2R
Long	100			
Standard	60			
High speed	20			

F80R	Lunga distanza	90
	Alta velocità	50
F70R/AR		50
F71R		30
F2R		10

Modello	FRSV5BC
Lunghezza fibra (m)	2 (tagliabile)
Temp. ambiente	- 30 ~ + 70 °C
Materiale	Rivest. Polietilene Interno Plastica
Diametro	Cavo 2.2 Interno 0.75
Min. Raggio curvatura	R=30mm
Diametro standard target	50 x 50mm carta bianca (con F70R)
Diametro minimo target	$\varnothing 0.015$ (escluso F71R, F2R)

Modello	FX83BC	Coassiale con 1 fibra di trasmissione e 4 riceventi, custodia liscia $\varnothing 3$	ID No.	87
Tipo rilevamento	Riflessione coassiale			

CAD



Distanze di rilevamento per ogni tipo di amplificatore (mm)
Adatta al collegamento serie:

	F85R	F85R-F80R	F70-F71	F2R
Long	100			
Standard	60			
High speed	20			

F80R	Lunga distanza	90
	Alta velocità	50
F70R/AR		44
F71R		25
F2R		7

Modello	FX83BC
Lunghezza fibra (m)	2 (tagliabile)
Temp. ambiente	- 30 ~ + 70 °C
Materiale	Rivest. Polietilene Interno Plastica
Diametro	Cavo 1.25 Interno $\varnothing 0.5 \times 1$ (trasmissione)/ $\varnothing 0.265 \times 4$ (riceventi)
Min. Raggio curvatura	R=15mm
Diametro standard target	50 x 50mm carta bianca (con F70R)
Diametro minimo target	$\varnothing 0.015$ (escluso F71R, F2R)