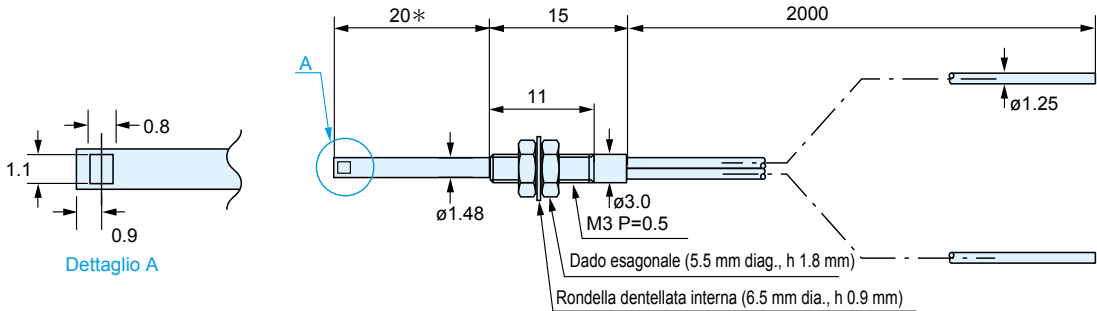


# Fibre ottiche

|                  |                |  |        |           |
|------------------|----------------|--|--------|-----------|
| Modello          | <b>FRSV8BC</b> | Testa a stilo $\varnothing$ 1.48 in acciaio inox (SUS),<br>lunga 20 mm, lettura laterale, filettatura M3 | ID No. | <b>84</b> |
| Tipo rilevamento | Riflessione    |  |        |           |

CAD



Non piegare le parti contrassegnate con \*.  
Coppia max. serraggio sul dado = 0.8 Nm.

Distanze di rilevamento per ogni tipo di amplificatore (mm)  
Adatta al collegamento serie:

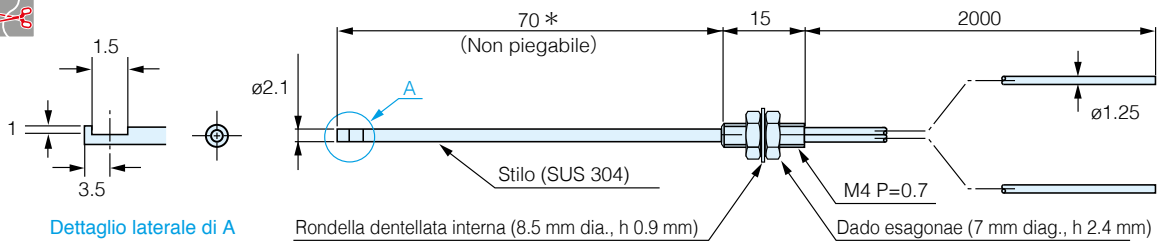
|            | F85R | F85R-F80R | F70-F71 | F2R |
|------------|------|-----------|---------|-----|
| Long       | 50   |           |         |     |
| Standard   | 30   |           |         |     |
| High speed | 10   |           |         |     |

| Modello                  | FRSV8BC                                 |             |
|--------------------------|---|-------------|
| Lunghezza fibra (m)      | 2 (tagliabile)                          |             |
| Temp. ambiente           | - 30 ~ + 70 °C                          |             |
| Materiale                | Rivest.                                 | Polietilene |
|                          | Interno                                 | Plastica    |
| Diametro                 | Cavo                                    | 1.25        |
|                          | Interno                                 | 0.5         |
| Min. Raggio curvatura    | R=15mm                                  |             |
| Diametro standard target | 25 x 25mm carta bianca (con F70R)       |             |
| Diametro minimo target   | $\varnothing$ 0.015 (escluso F71R, F2R) |             |

|         |                |    |
|---------|----------------|----|
| F80R    | Lunga distanza | 40 |
|         | Alta velocità  | 20 |
| F70R/AR |                | 19 |
| F71R    |                | 10 |
| F2R     |                | 4  |

|                  |                 |  |        |           |
|------------------|-----------------|--|--------|-----------|
| Modello          | <b>FRSV84BC</b> | Testa a stilo in acciaio inox (SUS), lunga 70 mm, filettatura M4 | ID No. | <b>85</b> |
| Tipo rilevamento | Riflessione     |  |        |           |

CAD



Non piegare le parti contrassegnate con \*.  
Coppia max. serraggio sul dado = 0.8 Nm.

Distanze di rilevamento per ogni tipo di amplificatore (mm)  
Adatta al collegamento serie:

|            | F85R | F85R-F80R | F70-F71 | F2R |
|------------|------|-----------|---------|-----|
| Long       | 100  |           |         |     |
| Standard   | 60   |           |         |     |
| High speed | 20   |           |         |     |

| Modello                  | FRSV84BC                                |             |
|--------------------------|---|-------------|
| Lunghezza fibra (m)      | 2 (tagliabile)                          |             |
| Temp. ambiente           | - 30 ~ + 70 °C                          |             |
| Materiale                | Rivest.                                 | Polietilene |
|                          | Interno                                 | Plastica    |
| Diametro                 | Cavo                                    | 1.25        |
|                          | Interno                                 | 0.75        |
| Min. Raggio curvatura    | R=20mm                                  |             |
| Diametro standard target | 50 x 50mm carta bianca (con F70R)       |             |
| Diametro minimo target   | $\varnothing$ 0.015 (escluso F71R, F2R) |             |

|         |                |    |
|---------|----------------|----|
| F80R    | Lunga distanza | 90 |
|         | Alta velocità  | 50 |
| F70R/AR |                | 50 |
| F71R    |                | 30 |
| F2R     |                | 10 |