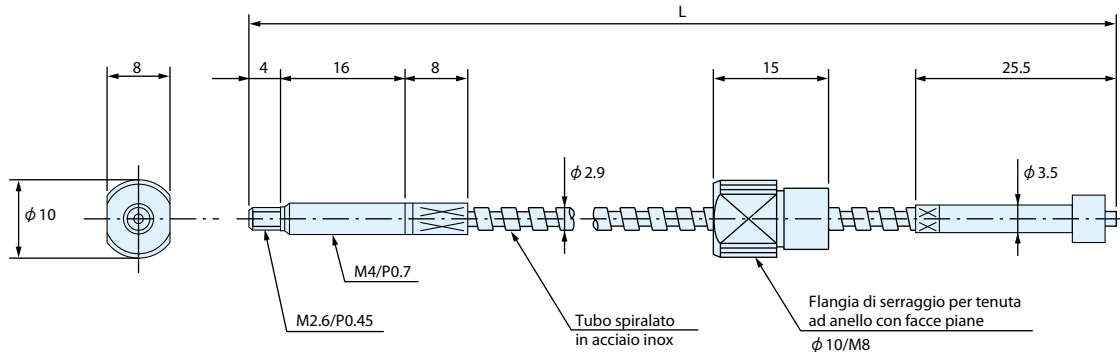


# Fibre ottiche

Modello	<b>SERIE GTHN600</b>	Fibra per lato sottovuoto, M4 con estremità testa M2.6 (per collegamento a flangia)	ID No.	<b>119</b>
Tipo rilevamento	Sbarramento			

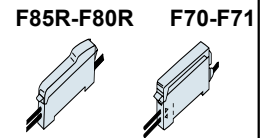
CAD



Distanze di rilevamento per ogni tipo di amplificatore (mm)  
Adatta al collegamento serie:

Modello	GTHN605V	GTHN610V	GTHN615V	GTHN620V
Lunghezza fibra (m)	0.5	1	1.5	2
Temp. ambiente	- 30 ~ + 350 °C			
Materiale	Rivest.	Spirale in SUS		
	Interno	Vetro		
Diametro	Cavo	2.9		
	Interno	1.5		
Min. Raggio curvatura	R=30mm			
Diametro standard target	ø1.2			
Diametro minimo target	ø1.0			

F85R	Long	Standard	High speed
GTHN605V	580	350	120
GTHN610V	550	330	120
GTHN615V	520	320	110
GTHN620V	460	280	100

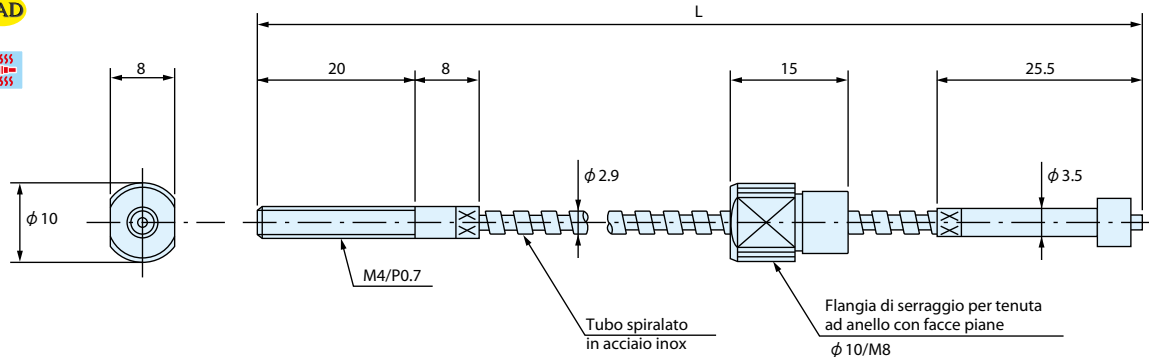


<b>F80R</b>	Lunga distanza	480(380)
	Alta velocità	270(210)
<b>F70R/AR</b>		270(210)
<b>F71R</b>		230(170)

I valori fra parentesi indicano la distanza di rilevamento con GTHN620V.

Modello	<b>SERIE GTHN700</b>	Fibra per lato sottovuoto, filettatura M4 (per collegamento a flangia)	ID No.	<b>120</b>
Tipo rilevamento	Sbarramento			

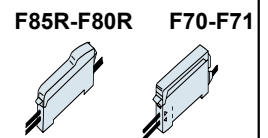
CAD



Distanze di rilevamento per ogni tipo di amplificatore (mm)  
Adatta al collegamento serie:

Modello	GTHN705V	GTHN710V	GTHN715V	GTHN720V
Lunghezza fibra (m)	0.5	1	1.5	2
Temp. ambiente	- 30 ~ + 350 °C			
Materiale	Rivest.	Spirale in SUS		
	Interno	Vetro		
Diametro	Cavo	2.9		
	Interno	1.5		
Min. Raggio curvatura	R=30mm			
Diametro standard target	ø1.2			
Diametro minimo target	ø1.0			

F85R	Long	Standard	High speed
GTHN705V	580	350	120
GTHN710V	550	330	110
GTHN715V	520	320	110
GTHA720V	460	280	100



<b>F80R</b>	Lunga distanza	480(380)
	Alta velocità	270(210)
<b>F70R/AR</b>		270(210)
<b>F71R</b>		230(170)

I valori fra parentesi indicano la distanza di rilevamento con GTHN720V.