

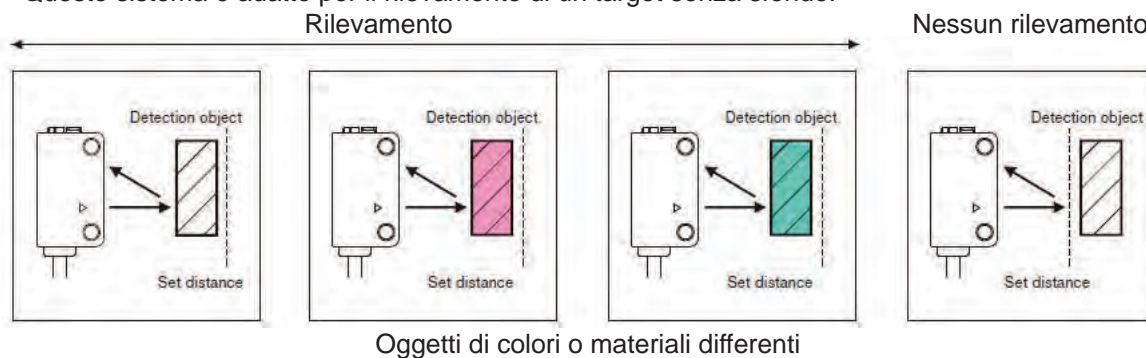


- Questa serie ha la funzione innovativa FGS per riconoscere lo sfondo e rilevare tutti gli oggetti che transitano davanti ad esso, in aggiunta al funzionamento con soppressione di sfondo BGS
- Due versioni disponibili in due diverse custodie: Short Range e Middle Range per coprire distanze di rilevamento da 10 a 300mm
- Grado di protezione IP67



■ Principi di funzionamento

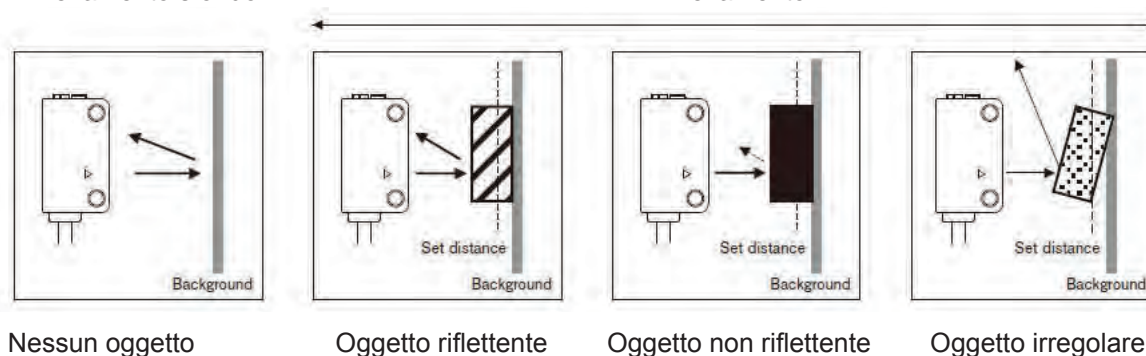
BGS: Il sensore non riconosce l'oggetto o lo sfondo fuori dalla distanza di rilevamento impostata. Questo sistema è adatto per il rilevamento di un target senza sfondo.



Rilevamento del diametro di avvolgimento



FGS: Il sensore riconosce lo sfondo e rileva il target grazie al cambiamento dell'intensità della luce ricevuta. Questo sistema è adatto per il rilevamento di un target su sfondo costante.



Rilevamento di pezzi molto sottili



Ed. 06/21 - Tutti i dati sono soggetti a variazione senza preavviso

■ Caratteristiche tecniche

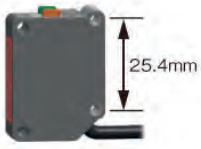
Modelli (Short Range)	DLN-S3RVP	DLN-S4RVP	DLN-S5RVP	DLN-S10RVP
Metodo di rilevamento	BGS (soppressione di sfondo) / FGS (riconoscimento sfondo)			
Distanza di rilevamento	10-30mm	10-40mm	10-50mm	10-100mm
Range di regolazione (*1)	24-30mm	30-40mm	40-50mm	30-100mm
Impostazione di fabbrica (*2)	30mm	40mm	50mm	100mm
Autoconsumo	16mA max.			18mA max.
Connessione cavo nero	2m, ø esterno 3.0mm, 4x0.15mm ²			
Peso	circa 32 g (cavo 2m)			
Versioni disponibili	J = connessione connettore M8 x 4 poli, peso circa 6 g			

Modelli (Middle Range)	DLN-S10RMVP	DLN-S15RMVP	DLN-S20RMVP	DLN-S30RMVP
Metodo di rilevamento	BGS (soppressione di sfondo) / FGS (riconoscimento sfondo)			
Distanza di rilevamento	10-100mm	10-150mm	10-200mm	20-300mm
Range di regolazione (*1)	90-100mm	100-150mm	150-200mm	100-300mm
Impostazione di fabbrica (*2)	100mm	150mm	200mm	300mm
Autoconsumo	18mA max.			
Connessione cavo nero	2m, ø esterno 4.0mm, 4x0.15mm ²			
Peso	circa 60 g (cavo 2m)			
Versioni disponibili	J = connessione connettore M8 x 4 poli, peso circa 12 g			

Caratteristiche comuni	
Alimentazione	12-24Vdc, classe 2, ondulazione residua max. 10%
Modo operativo	Light-ON / Dark-On selezionabile con commutatore
Uscita	NPN / PNP open collector 2 uscite (*3) NPN open collector / corrente di carico 100mA (30Vdc, classe 2) max. / tensione residua: < 1 V PNP open collector / corrente di carico 100mA (30Vdc, classe 2) max. / tensione residua: < 2 V
Emettitore (lunghezza onda)	4 elementi (AlGaInp) 660nm
Tempo di risposta	0.5ms max.
Isteresi	5% max.
Indicatori	LED arancione: operatività - LED verde: stabilità
Regolazione sensibilità	Potenzimetro (5 giri senza fine)
Commutatore	Selettori BGS / FGS e Light-ON / Dark-On
Protezione elettrica	Corto circuito, inversione di polarità e sovratensione
Anti-interferenza	Funzione automatica di prevenzione alla mutua interferenza (*4)
Materiale	Custodia Lente
	PBT Policarbonato
Accessori	Manuale istruzioni, cacciavite (staffe disponibili separatamente)
Note *	Regolazione di fabbrica su carta bianca per avere la sensibilità ottimale 1. Carta bianca 50x50mm(short range), carta bianca 100x100mm (middle range) 2. La distanza di rilevamento aumenta rispetto alle specifiche girando il potenziometro in senso orario. 3. Non usare le uscite NPN e PNP contemporaneamente. 4. Controllare l'operatività quando vengono montati due sensori vicini. La funzione di prevenzione alla mutua interferenza potrebbe non lavorare correttamente in base alle condizioni di installazione o del target.

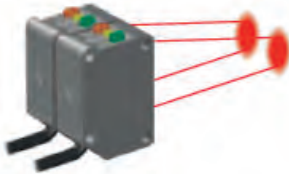
Caratteristiche ambientali	
Luce	≤ 5.000 lx max.
Temperatura ambiente	-25 ... +55 °C
Temperatura immagazzinamento	-40 ... +70 °C (senza brina, senza condensa)
Umidità	35-85%RH (senza condensa)
Grado di protezione	IP67
Vibrazioni	10-55Hz / doppia ampl. 1.5mm, 2h ognuna in 3 direzioni
Shock	500 m/s ² , 3 volte ognuna in 3 direzioni
Resistenza dielettrica	1.000Vac, 1 minuto
Isolamento	500 VDC, 20 MΩ o maggiore

■ Ulteriori fori di montaggio



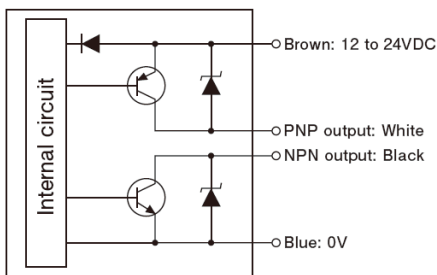
Per il modello DLN-S20MV oltre ai tradizionali fori passo 29mm, sono previsti ulteriori fori di montaggio con passo 25,4 mm.

■ Funzione di prevenzione alla mutua interferenza

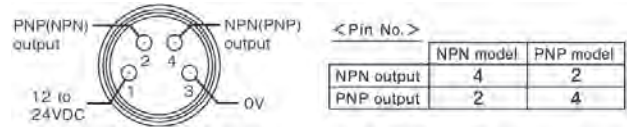


Previene l'interferenza tra due sensori adiacenti spostando automaticamente l'impulso di trasmissione.

■ Schema di collegamento

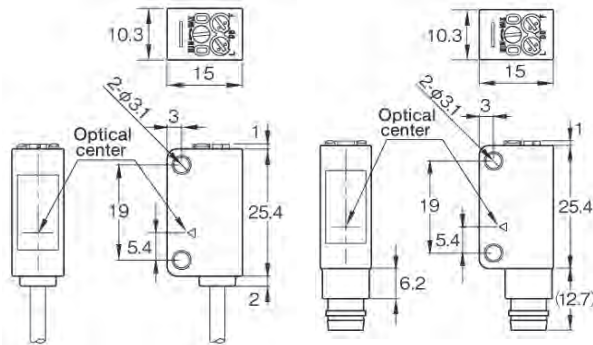


■ Collegamenti sul connettore

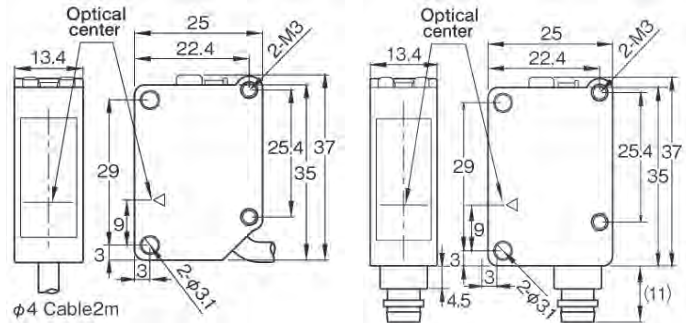


■ Dimensioni (in mm)

Short Range

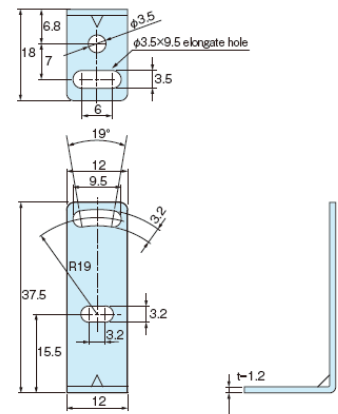
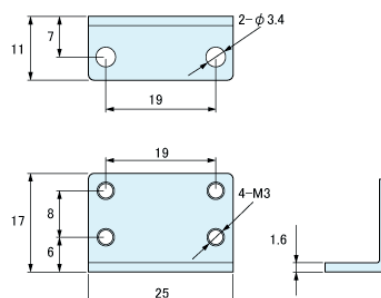
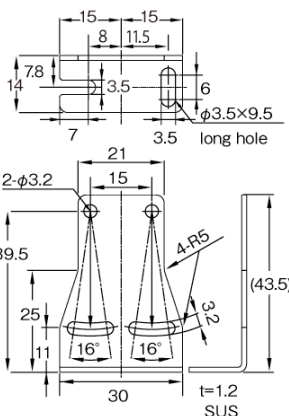


Middle Range



■ Accessori a richiesta (in mm)

Staffe di montaggio in SUS



BK-001: due viti, un dado

GN-B2: due viti, un dado piatto

GN-B1: due viti, un dado piatto