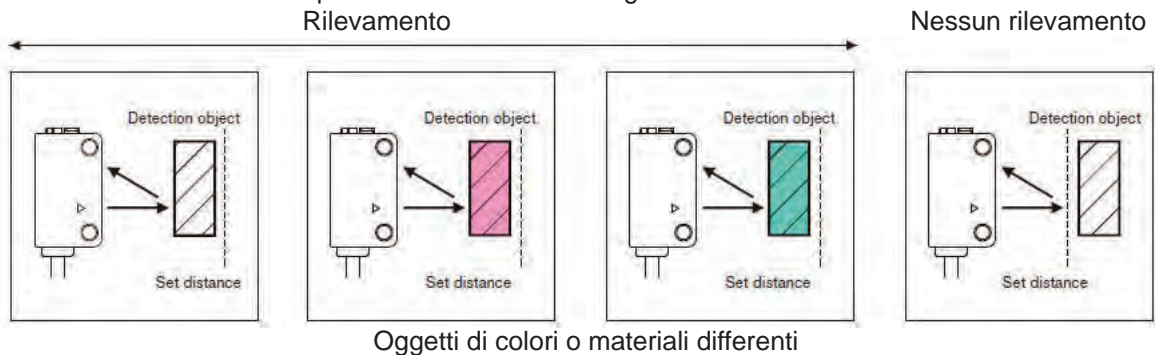




- Per applicazioni specifiche dove è preferibile un punto luminoso invisibile e per materiali che assorbono la luce rossa visibile.
- Funzioni BGS / FGS selezionabili: la funzione innovativa FGS riconosce lo sfondo e rileva tutti gli oggetti che transitano davanti ad esso, in aggiunta al funzionamento con soppressione di sfondo.
- Doppia uscita NPN / PNP
- Grado di protezione IP67

■ Principi di funzionamento

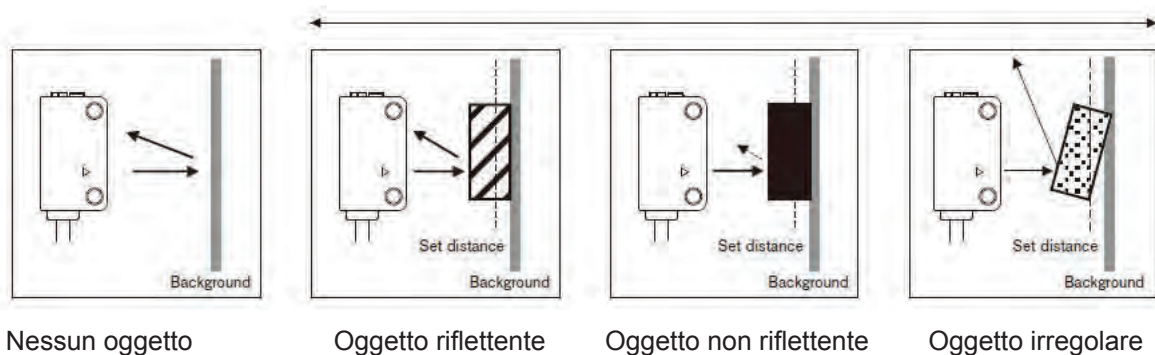
BGS: Il sensore non riconosce l'oggetto o lo sfondo fuori dalla distanza di rilevamento impostata. Questo sistema è adatto per il rilevamento di un target senza sfondo.



Rilevamento del passaggio di bottiglie



FGS: Il sensore riconosce lo sfondo e rileva il target grazie al cambiamento dell'intensità della luce ricevuta. Questo sistema è adatto per il rilevamento di un target su sfondo costante.



Rilevamento su una linea di produzione



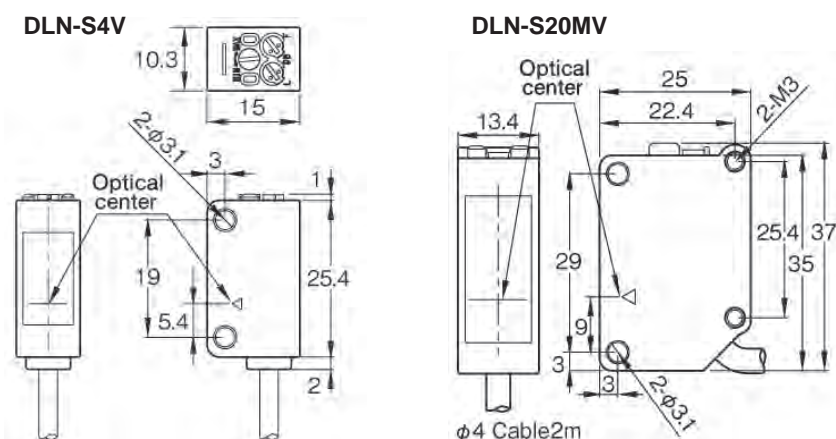
■ Caratteristiche tecniche

Modelli	DLN-S4V	DLN-S20MV
Metodo di rilevamento	BGS (soppressione di sfondo) / FGS (riconoscimento sfondo)	
Distanza di rilevamento (*1)	10-100mm	10-200mm
Range di regolazione (*2)	24-100mm	90-300mm
Impostazione di fabbrica	40mm	200mm
Autoconsumo	16mA max.	18mA max.
Connessione cavo nero, 2m	ø esterno 3.0mm, 4x0.15mm ²	ø esterno 4.0mm, 4x0.2mm ²
Peso	32 g	60 g

Caratteristiche comuni	
Alimentazione	12-24Vdc, classe 2, ondulazione residua max. 10%
Modo operativo	Light-ON / Dark-On selezionabile con commutatore
Uscita	NPN / PNP open collector 2 uscite (*3) NPN open collector / corrente di carico 100mA (30Vdc, classe 2) max. / tensione residua: 1 V max PNP open collector / corrente di carico 100mA (30Vdc, classe 2) max. / tensione residua: 2 V max.
Emettitore (lungh. onda)	LED infrarosso (850nm)
Tempo di risposta	0.5ms max.
Isteresi	5% max.
Indicatori	LED arancione: operatività - LED verde: stabilità
Regolazione sensibilità	Potenzimetro (5 giri senza fine)
Commutatore	Selettori BGS / FGS e Light-ON / Dark-On
Protezione elettrica	Corto circuito, inversione di polarità e sovratensione
Anti-interferenza	Funzione automatica di prevenzione alla mutua interferenza (*4)
Materiale	Custodia: PBT Lente: Policarbonato
Accessori	Manuale istruzioni, cacciavite (staffe disponibili separatamente)
Note *	Regolazione di fabbrica su carta bianca per avere la sensibilità ottimale a una distanza di rilevamento rispettivamente di 40 mm e 200 mm. 1. Carta bianca 50x50mm(DLN-S4V), carta bianca 100x100mm (DLN-S20MV). 2. La distanza di rilevamento aumenta rispetto alle specifiche girando il potenziometro in senso orario. 3. Non usare le uscite NPN e PNP contemporaneamente. 4. Controllare l'operatività quando vengono montati due sensori vicini. La funzione di prevenzione alla mutua interferenza potrebbe non lavorare correttamente in base alle condizioni di installazione o del target.

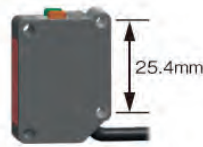
Caratteristiche ambientali	
Luce	≤ 5.000 lx max.
Temperatura ambiente	-25 ... +55 °C
Temperatura immagazzinamento	-40 ... +70 °C (senza brina, senza condensa)
Umidità	35-85%RH (senza condensa)
Grado di protezione	IP67
Vibrazioni	10-55Hz / doppia ampl. 1.5mm, 2h ognuna in 3 direzioni
Shock	500 m/s ² , 3 volte ognuna in 3 direzioni
Resistenza dielettrica	1.000Vac, 1 minuto
Isolamento	500 VDC, 20 MΩ o maggiore

■ Dimensioni (in mm)



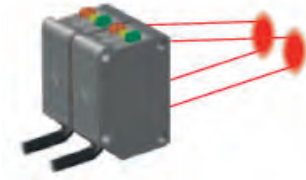
DLN

■ Ulteriori fori di montaggio



Per il modello DLN-S20MV oltre ai tradizionali fori passo 29mm, sono previsti ulteriori fori di montaggio con passo 25,4 mm.

■ Funzione di prevenzione alla mutua interferenza



Previene l'interferenza tra due sensori adiacenti spostando automaticamente l'impulso di trasmissione.

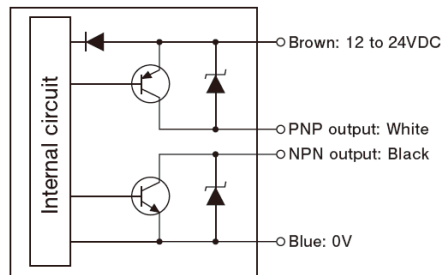
■ Sistema ottico unico

Per il modello DLN-S4V il sistema ottico unico garantisce prestazioni migliori e una distanza di rilevamento maggiore rispetto ai fotosensori compatti convenzionali.

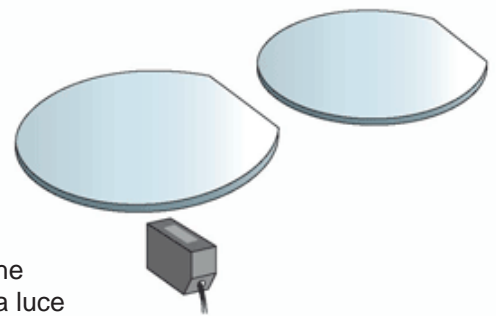
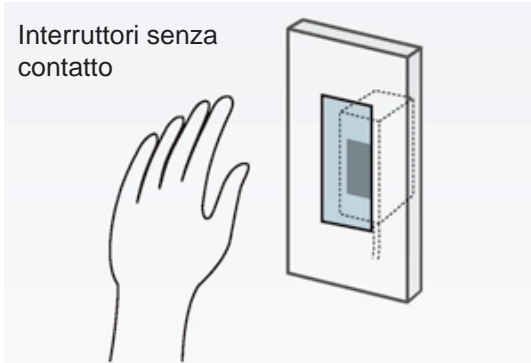


Max 100mm

■ Schema di collegamento



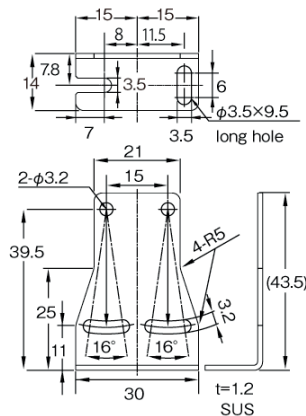
■ Applicazioni



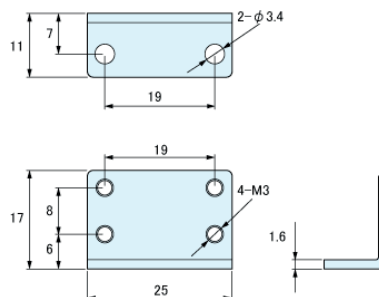
Per target che assorbono la luce rossa

■ Accessori a richiesta (in mm)

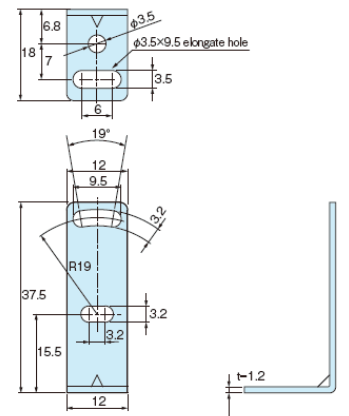
Staffe di montaggio in SUS



BK-001: due viti, un dado



GN-B2: due viti, un dado piatto



GN-B1: due viti, un dado piatto