



- Elevata distanza di rilevamento
- Rilevamento affidabile di oggetti riflettenti
- Emittitore a LED rosso per facile allineamento
- Versione a sbarramento provvista di segnale esterno per interrompere l'emissione della luce dal proiettore, per test input o auto-diagnosi
- Filtri polarizzatori (a richiesta) che permettono a due unità accostate di lavorare senza interferenze, versione a sbarramento NE-T10RD-DC.

■ Caratteristiche

Modello	NE-T10RD-DC *	NE-T30D-DC *	NE-M5RD-DC	NE-R10-DC
Metodo rilevamento	A sbarramento		Luce polarizz. con cat.	A riflessione
Distanza di rilevamento	10m max.	30m max.	0.03~5m max. *1	1m max. *2
Target	Ø 20mm (Min.) Opaco		Oggetti riflettenti (Note)/oggetti opachi/oggetti traslucidi	Oggetti opachi/ Oggetti traslucidi (Note 1)
Alimentazione	12-24V DC ±10% / Ripple 10%			
Autoconsumo	Emittitore: 5 mA max. Ricevitore: 15 mA max.	Emittitore: 20 mA max. Ricevitore: 15 mA max.	22mA max.	26mA max.
Uscita	NPN/PNP open collector, 2 uscite 100 mA, (30 VDC) max. *3			
Modo operativo	Dark-ON *4			Light-ON *5
Funz. stop emissione luce	Compreso (no-voltage input)			_____
Tempo di risposta	1ms max.		0.5ms max.	
Isteresi	_____			10% max.
Angolo operativo	3° (al ricevitore)	5° (al ricevitore)	30° (catarifrangente)	_____

*Indicare modello: Emittitore modello: NE-TL10R-DC Ricevitore modello: NE-TR10RD-DC

Emittitore modello: NE-TL30D-DC Ricevitore modello: NE-TR30D-DC

*1 Con catarifrangente modello K-7 (Accessori) *2 con target standard (200 x 200 mm carta bianca)

*3 NPN, PNP *4 Versione Light-ON disponibile

*5 Versione Dark-ON disponibile

Emittitore	LED rosso (700nm)	Infrarosso LED (880 nm)	LED rosso (700nm)	Infrarosso LED (880 nm)
Indicatore	Emittitore: alimentazione (LED rosso) *6 Ricevitore: operatività (LED rosso) Stabilità (LED verde)		Operatività (LED rosso) Stabilità (LED verde)	
Volume	_____		Regolazione sensibilità	
Materiale	Lenti: Acrilico - Custodia: ABS resistente alla temperatura			
Collegamento *7	Uscita cavo Emittitore: 0.3 sq., 3 fili, 2 m lunghezza Ricevitore: 0.3 sq., 4fili, 2 m lunghezza		Uscita cavo Emittitore: 0.3 sq. 4 fili, 2 m lunghezza	
Peso	Circa 130 g (Emittitore/Ricevitore)		Circa 130 g	
Accessori *8	_____		Catarifrangente K-7	_____
Note	Light-ON Modello NE-T10R-DC	Light-ON Modello NE-T30-DC	Light-ON Modello NE-M5R-DC	Dark-ON Modello NE-R10D-DC

*6 Non compreso nell'emittitore modello NE-TL 10R-DC

*7 Connettori disponibili separatamente (Versione -J: cavo lung. 0.3 m)

*8 Le staffe di montaggio non sono comprese. Vedere dimensioni.

■ Caratteristiche ambientali

Luce	10.000 lx max.
Temperatura	-25 ÷ +55 °C (senza brina)
Umidità	35+85%RH (senza condensa)
Grado di protezione	IP66
Vibrazioni	10-55Hz / 1.5mm ampl. / 2h ognuna in 3 direzioni
Shock	500 m/s ² / 3 volte ognuna in 3 direzioni
Resistenza dielettrica	500 VAC per 1 min.
Isolamento	500 VDC, 20 MΩ o maggiore

■ Modello: NE-M5RD-DC

La distanza di rilevamento dipende dal catarifrangente usato.

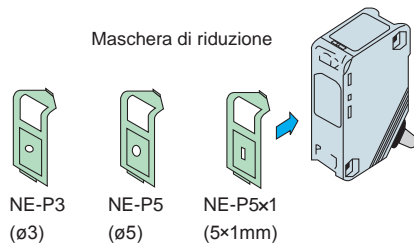
Catarifrangente	Distanza di rilevamento
K-7 (accessorio)	0.03-5m
K-71	0.03-2m
K-2	0.1-3m
S-510G	0.1-3m

■ Accessori a richiesta

Tipo	Modello	Per sensore	Descrizione
Maschera di riduzione	NE-P3	NE-T10... NE-T30...	Diametro for Ø 3
	NE-P5		Diametro foro Ø 5
	NE-P5x1		Diametro foro 5 x 1mm
Catarifrangente	K-71	NE-M5R...	Distanza di rilevamento: 0.03-2m
	K-2		Distanza di rilevamento: 0.3-3m
	S-510G		Distanza di rilevamento: 0.1-3m
Filtro anti-interferenza	NE-PFA	NE-T10R...	Filtro polarizzatore verticale
	NE-PFB		Filtro polarizzatore orizzontale
Staffa di montaggio	NE-B1 (NE-B1C)	Tutti i modelli	Montaggio verticale in acciaio inox (in SPCC)
	NE-B2 (NE-B2C)		Montaggio posteriore in acciaio inox (in SPCC)

■ Maschera riduzione (a richiesta)

Le maschere di riduzione descritte sotto sono disponibili per i modelli a sbarramento. Utilizzando la maschera di riduzione si possono rilevare oggetti molto piccoli e si riduce l'area di attivazione.



Distanza di rilevamento con maschera di riduzione applicata a emettitore e ricevitore.

Sensore	Maschera riduzione		
	NE-P3	NE-P5	NE-P5x1
NE-T10R(D)-DC	1m	3m	0.7m
NE-T30(D)-DC	3m	7m	2m

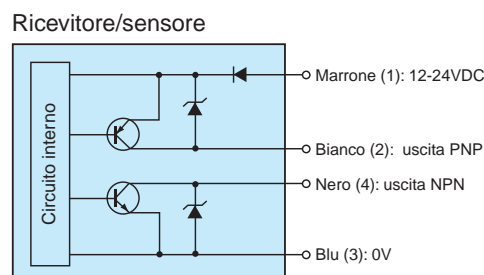
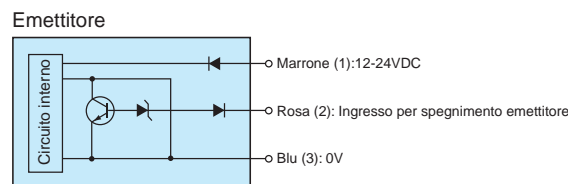
■ Note

Alcuni materiali non permettono un rilevamento stabile.

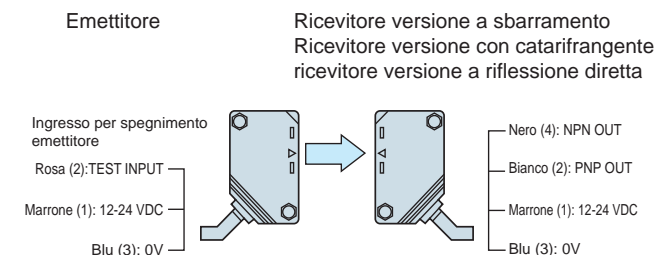
Oggetti riflettenti avvolti in pellicola trasparente, oggetti laccati, alluminio laminato, etc., possono disturbare la luce polarizzata del sensore, causando un rilevamento instabile.

Oggetti con alta riflessione offrono una distanza di rilevamento minore.

■ Schemi di collegamento



■ Collegamento



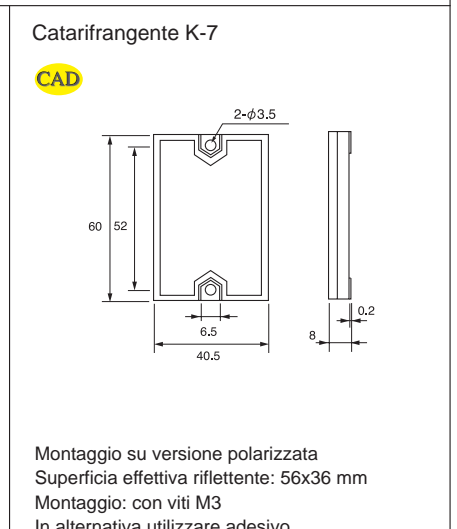
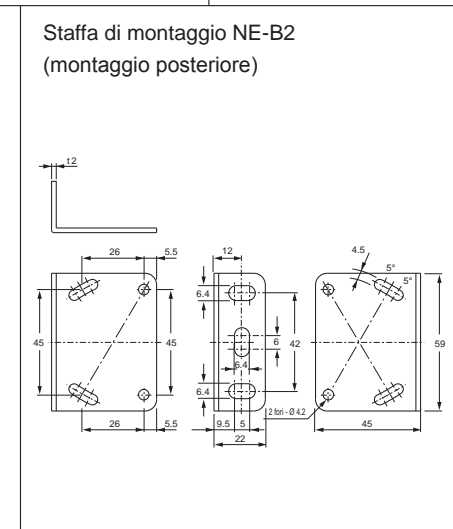
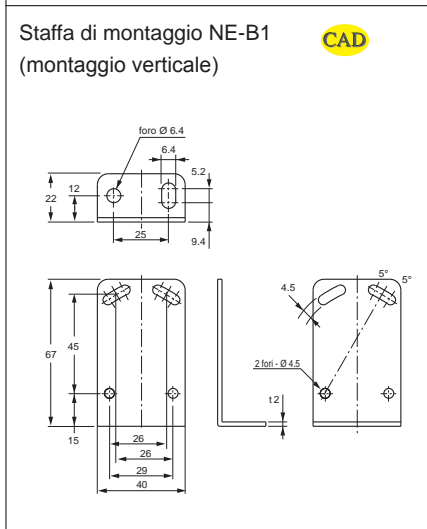
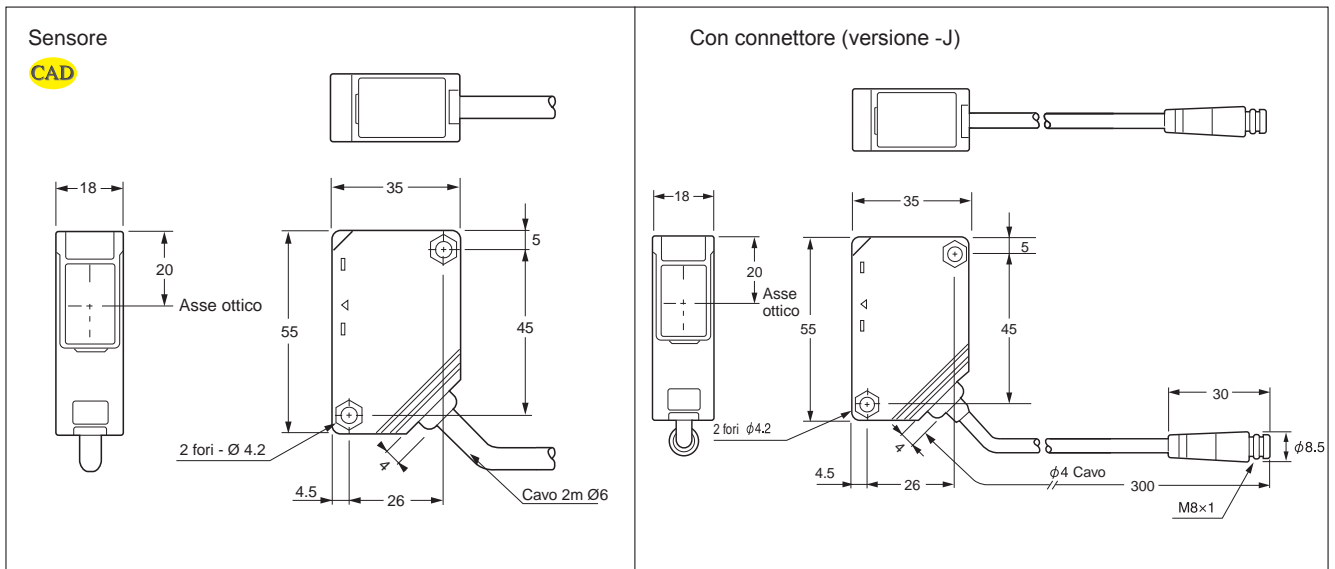
• L'uscita del transistor si spegne in caso di cortocircuito o di sovrattensione.

Controllare il carico e riaccendere.

• I numeri cerchiati mostrano i pin di collegamento della versione -J.

NE-DC

■ Dimensioni (in mm)

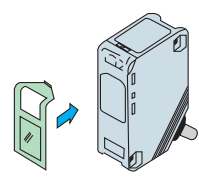


La serie NE-DC non ha la staffa di fissaggio compresa nella confezione. A richiesta sono disponibili due tipi differenti di staffe. **Montaggio su versione polarizzata**
Superficie effettiva riflettente: 56x36 mm
Montaggio: con viti M3
In alternativa utilizzare adesivo
Grado di protezione: IP 67

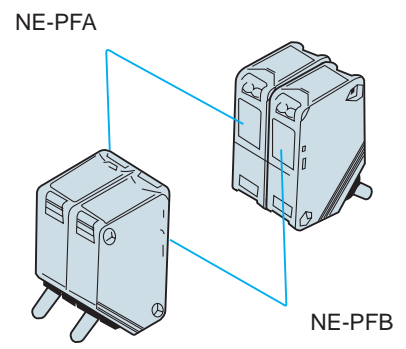
■ Montaggio dei filtri anti-interferenza (opzionali)

- Modelli
NE-PFA (versione verticale)
NE-PFB (versione orizzontale)

L'utilizzo dei filtri permette il montaggio adiacente dei sensori a sbarramento.
Per il montaggio adiacente di due sensori, usare la versione verticale per una coppia e la versione orizzontale per l'altra.



Inserire nelle fessure apposite sopra e sotto le lenti del trasmettitore e del ricevitore.



Montaggio per il modello NE-T10R (D).
La distanza di rilevamento con i filtri arriva fino a 5 m.

■ Connettori femmina cablati opzionali

Modello	Descrizione
C8IF4A 2M	Connettore M8, 4 poli, dritto, 2m
C8IF4A 5M	Connettore M8, 4 poli, dritto, 5m
C8IF4A 10M	Connettore M8, 4 poli, dritto, 10m
C8LF4A 5M	Connettore M8, 4 poli, angolo, 5m
C8LF4A 10M	Connettore M8, 4 poli, angolo, 10m