



- Facile utilizzo con un unico pulsante
- Single touch per la regolazione del rilevamento
- Sistema ottico per accurato rilevamento di oggetti trasparenti
- Catarifrangente esclusivo per il rilevamento di contenitori trasparenti
- Catarifrangente progettato per il rilevamento di oggetti trasparenti
- Circuito di soppressione luce emessa da lampade fluorescenti ad alta potenza
- IP67 resistente all'acqua ed ai lavaggi

■ Caratteristiche

Modelli a cavo	GA-MT1R	GA-MT1RPN
Modelli a connettore	GA-MT1RJ	GA-MT1RPNJ
Metodo rilevamento	Riflessione con catarifrangente	
Distanza di rilevamento	0.1-1m con K-MT4	
Oggetto standard di riferimento	carta bianca - 100x100mm	carta bianca - 50x50mm
Alimentazione	12-24VDC +/-10% / Ripple 10% max.	
Autoconsumo max.	25mA	25mA
Diametro spot emesso circa	20mm a 20mm	4mm a 20mm
Uscita	NPN - Open collector	PNP - Open collector
Uscita di stabilità	100mA (30VDC) max. Tensione residua: 1V o meno	
Modo operativo	Light-ON/Dark-ON selezionabile	
Tempo di risposta	1ms max.	
Emettitore	LEd rosso (700nm))	
LED indicatore	Arancione (operatività) - Verde (stabilità)	
Impostazione	Impostazione sensibilità e selezione Light-ON/Dark-ON *1	
Protezione c.c.	Compresa	
Collegamento	Cavo Ø esterno 4.2mm, 0.2sq., 4 fili, 2m - (Collegamento a connettore, versione J)	
Materiale sensore	Lenti acrilico - Custodia policarbonato	
Materiale catarifrangente	Specchio acrilico - Base ABS resistente alla temperatura	
Peso circa	Corpo 60 gr. - Catarifrangente 15 gr.	
Accessori	Catarifrangente speciale K-MT4, manuale operativo, etichette adesive	
Ambiente	Luce	5.000 lx max.
	Temperatura	-25 ÷ +55 °C (senza brina)
	Umidità	35+85%RH (senza condensa)
	Grado di protezione	IP67
	Vibrazioni	10-55Hz / 1.5mm ampl. / 2h ognuna in 3 direzioni
	Shock	500 m/s ² / 3 volte ognuna in 3 direzioni
	Resistenza dielettrica	1.000 VAC per 1 min.
	Isolamento	500 VDC, 20 MΩ o maggiore

*1 Impostazione di fabbrica: Sensibilità: max., Modo: Dark-ON

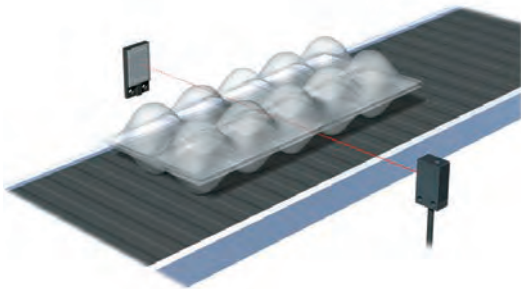
■ Accessori

Tipo	Modello	Descrizione
Staffa di fissaggio	GA-B1	Verticale
	GA-B2	Orizzontale
Copertura di protezione	G-MSB1	Copertura rigida di protezione/ staffa di montaggio
	G-MTB1	
	G-K7B	
Catarifrangente	K-MT4	Accessorio incluso

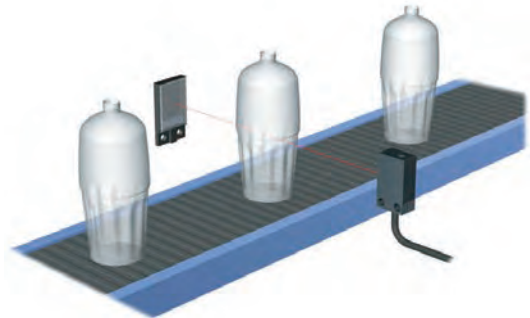
Le staffe di montaggio non sono incluse nella confezione. Scegliere ed acquistare le staffe appropriate all'applicazione.

■ Esempi di applicazioni

Rilevamento confezioni trasparenti.



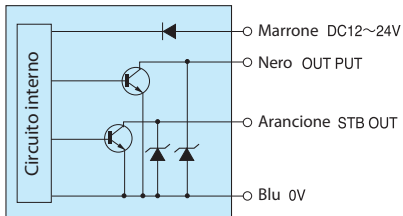
Rilevamenti affidabili di bottiglie in PET con superficie irregolare.



■ Schemi di collegamento

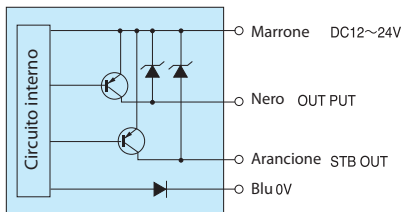
Uscita NPN

GA-MT1R - GA-MT1RJ



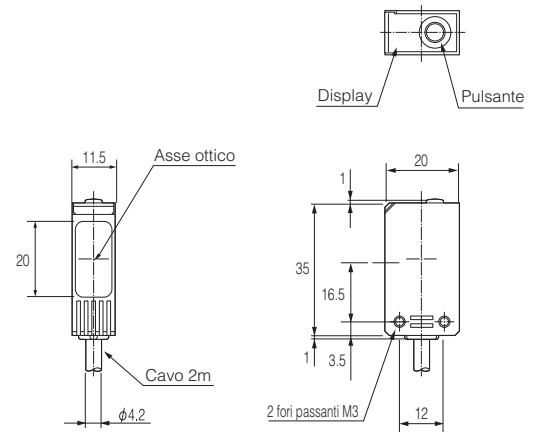
Uscita PNP

GA-MT1RPN - GA-MT1RJ



■ Dimensioni (in mm)

Sensore



Catarifrangente K-MT4

