

- Rilevamento fino a 10m
- Rilevamento affidabile di oggetti con superficie riflettente
- Uscita NPN/PNP
- Controllo del buon funzionamento con l'indicatore di stabilità

■ Caratteristiche

	Modello	NAL-M10RTC	
Prestazioni	Metodo rilevamento	Riflessione polarizzata con catarifrangente	
	Distanza di rilevamento	0.5~10m (con catarifrangente K-77)	
	Target	Oggetti riflettenti, oggetti opachi	
	Alimentazione	12-24V DC $\pm 10\%$ / Ripple 10% max.	
	Autoconsumo	30mA max.	
	Uscita	NPN/ PNP open collector (2 uscite) Rating; 100 mA (30 VDC) max. NPN: sink current PNP: source current	
	Modo operativo	Light-ON/Dark-ON selezionabile	
	Tempo di risposta	0.5ms max.	
	Angolo operativo	30° (a catarifrangente)	
Caratteristiche	Emettitore	LED rosso (670 nm)	
	Indicatore	Operatività (LED arancione) Stabilità (LED verde)	
	Selettore	Light-ON/Dark-ON	
	Protez. cortocircuito	Compreso	
	Materiale	Custodia	Policarbonato
		Lenti	Acrilico
		Copertura	Policarbonato
		Staffa	Acciaio inossidabile (SUS 304)
	Collegamento	Blocchi terminali (con viti M3.5)	
Peso	200 g max. (compresa staffa di montaggio)		

■ Caratteristiche ambientali

Luce	Luce solare: 10.000 lx max. Lampada ad incandescenza: 3.000 lx max.
Temperatura	-25 ÷ +55 °C (senza brina)
Umidità	35÷85%RH (senza condensa)
Grado di protezione	IP67
Vibrazioni	10-55Hz / 1.5mm ampl. / 2h ognuna in 3 direzioni
Shock	500 m/s ² / 3 volte ognuna in 3 direzioni
Resistenza dielettrica	1.000 VAC per 1 min.
Isolamento	500 VDC, 20 M Ω o maggiore

■ Nota

La distanza di rilevamento e l'oggetto rilevabile dei modelli a catarifrangente dipendono dal catarifrangente usato con il sensore.

La distanza di rilevamento è il campo che può essere impostato con il catarifrangente.

Il sensore è in grado di rilevare un oggetto anche a distanze molto piccole.

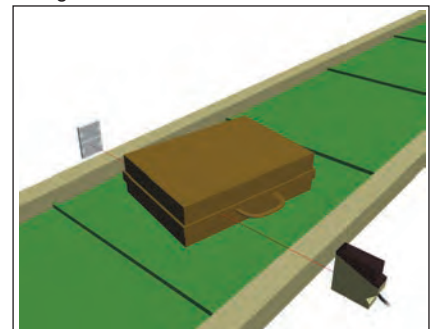
■ Esempi di applicazioni

Catarifrangente adatto per il rilevamento affidabile di oggetti laccati. Controllo delle condizioni di lavoro e della stabilità.



Lunga distanza di rilevamento, ideale per il rilevamento di oggetti larghi o in movimento su grandi nastri trasportatori.

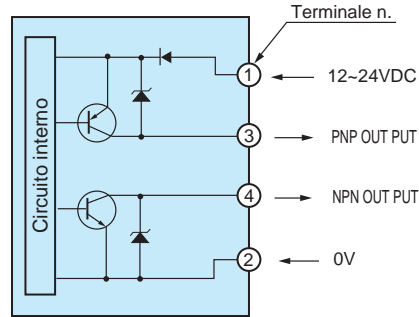
Versione a catarifrangente richiede un solo collegamento e contribuisce a ridurre i costi.



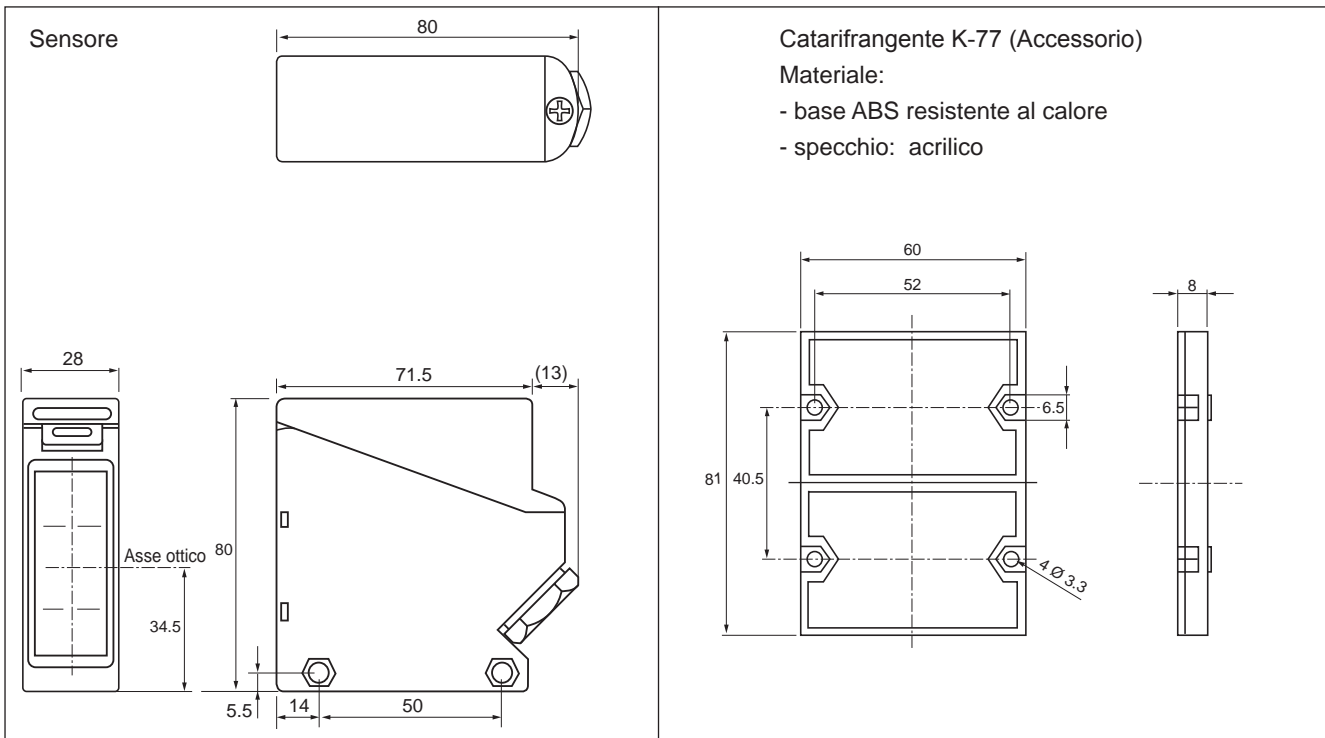
■ Schema di collegamento

Uscita Open collector

Il transistor di uscita si spegne in caso di cortocircuito o sovratensione.
Controllare il carico e riaccendere.



■ Dimensioni (in mm)



Con staffa di fissaggio (accessorio) montata

Accessori: 2 viti e 2 dadi

Materiale: acciaio inox (SUS)

