

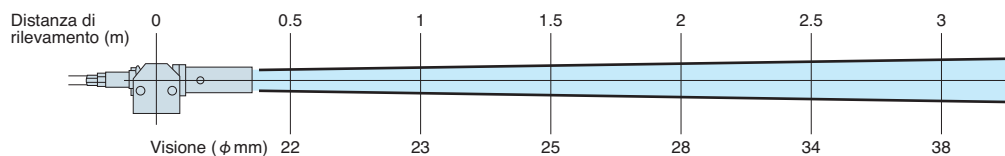


(Tubo non ventilato opzionale)

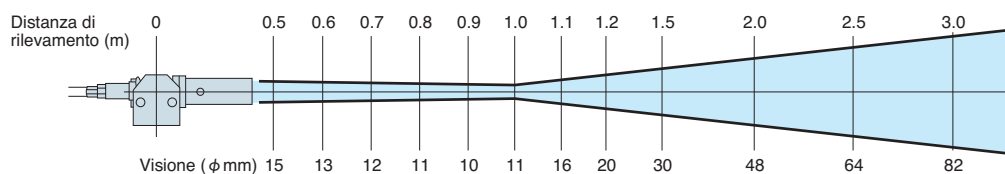
- Testa ottica per visione ristretta e alta precisione della posizione di rilevamento
- Visione parallela
- Modello OHAN
- Visione a spot
- Modello OHAN10

## ■ Distanza di rilevamento e campo di rilevamento visivo

- Visione parallela (OHAN): visione ristretta indipendentemente dalla distanza di rilevamento



- Visione a spot (OHAN10): disponibile una visione ancora più ristretta a distanza limitata

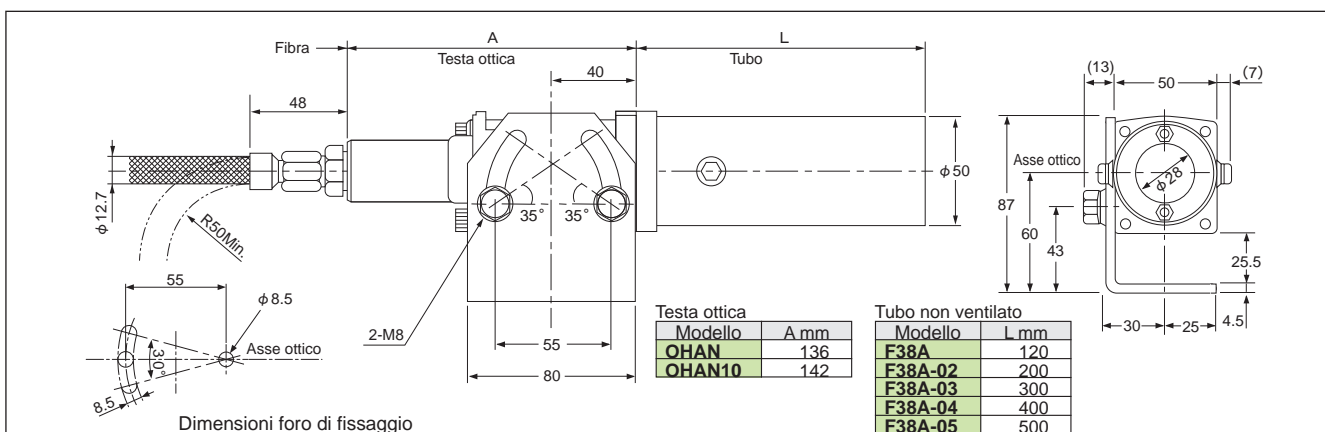


## ■ Guida per la temperatura minima rilevabile (°C)

Amplificatore Fibra	Serie FFD-A300P	Serie FD-300A	Serie FD-600A
FG2	480	490	750
FG3	500	510	750
FG4	515	525	755
FG5	530	540	760
FG7	550	560	770
FG10	600	610	775
FG20	665	680	820
FG30	705	720	860

Questa tabella mostra la minima temperatura di rilevamento dell'oggetto da rilevare in combinazione con diversi tipi di fibra e amplificatori. Temperature indicative che possono variare a seconda delle condizioni.

## ■ Dimensioni (in mm; con tubo non ventilato e fibra collegata)



Ed. 06/21 - Tutti i dati sono soggetti a variazione senza preavviso