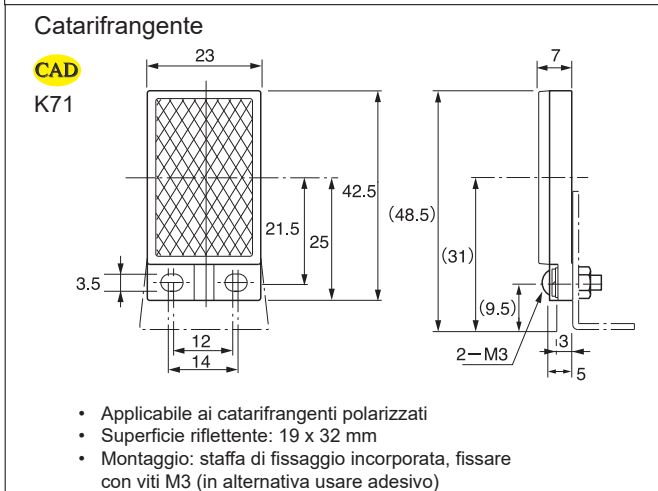
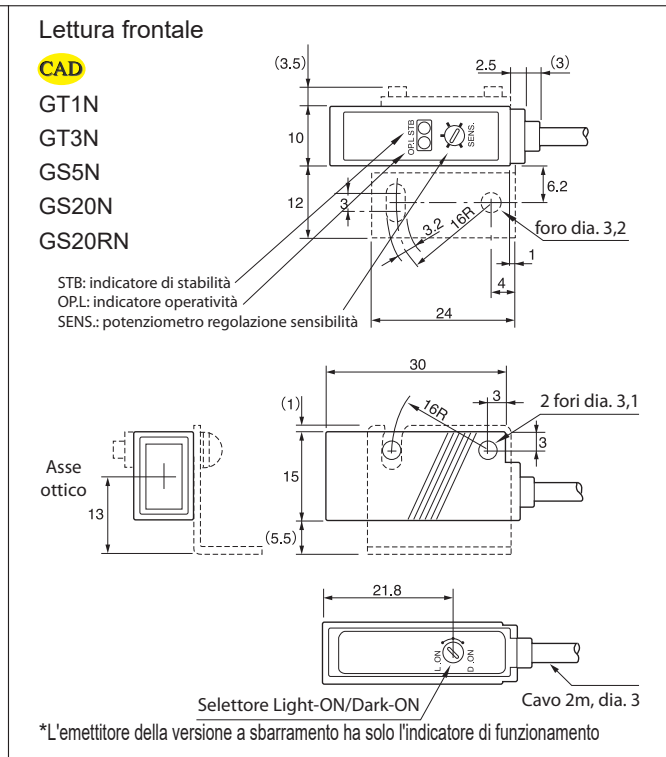
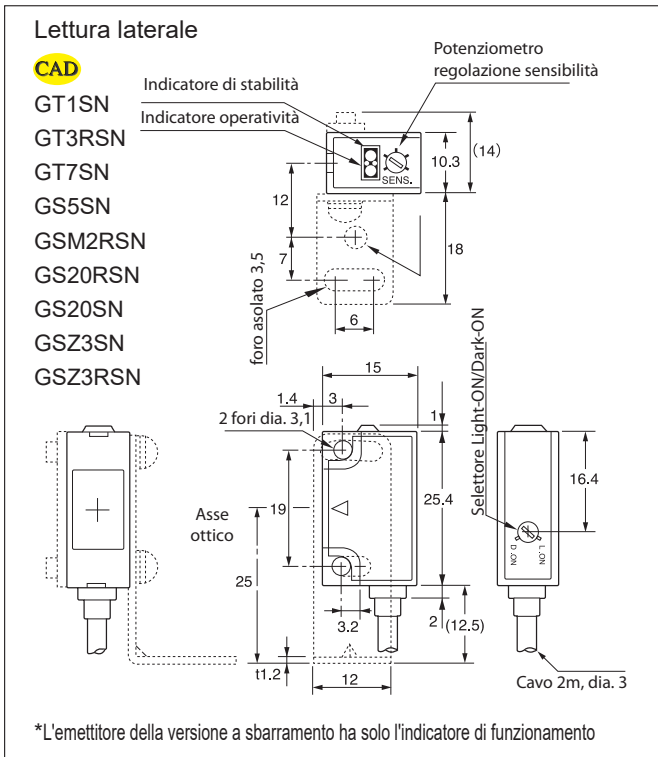
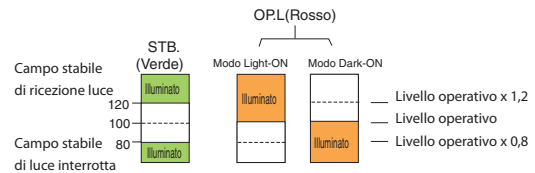


## ■ Dimensioni (in mm)



## ■ Indicatori

- L'indicatore di operatività (LED rosso) e l'indicatore di stabilità (LED verde) mostrano il livello dell'intensità di luce come mostrato nella figura
- Dopo l'allineamento degli assi ottici e la regolazione della sensibilità, utilizzare il target per bloccare e sbloccare il raggio di luce più volte per essere sicuri che il livello della sensibilità si trovi in un range che permette una stabile attivazione e disattivazione.
- Impostando la sensibilità in un campo che permette una stabile operatività si ottiene un'alta affidabilità in caso di modifiche delle condizioni ambientali che si possono generare durante il funzionamento.



Il LED arancione (OPL) indica l'operatività.

In modalità L.ON (Light-ON), l'indicatore si illumina quando viene rilevato un certo livello di luce.

In modalità D.ON (Dark-ON), l'indicatore si illumina al di sotto di quel livello di luce.

## ■ Regolazione sensibilità

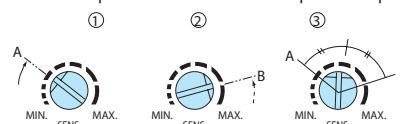
### Modalità Light-ON

Con un qualsiasi oggetto riflettente sullo sfondo

(1) Posizionare l'oggetto da rilevare in una data posizione, ruotare il potenziometro della regolazione della sensibilità (SENS.) gradualmente fino a raggiungere il punto nel quale l'indicatore di operatività (LED rosso) si illumina (punto A).

(2) Rimuovere l'oggetto, ridurre la sensibilità da MAX. fino a trovare il punto in cui l'indicatore dell'operatività (LED rosso) si spegne (punto B). (Se l'indicatore di operatività al max. non è illuminato, max. è preso come punto B)

(3) Posizionare il potenziometro a metà tra punto A e punto B.



## ■ Uscita di stabilità

L'uscita di stabilità può essere utilizzata per controllare la riduzione del livello di intensità della luce sia in presenza di cambiamenti delle condizioni ambientali, sia in caso di tempo scaduto per le operazioni e sia per il controllo delle impostazioni iniziali.

Quando si verificano due rilevamenti consecutivi e l'intensità della luce rilevata eccede il livello di operatività ma non raggiunge il 120% (range ammesso per una stabile operatività) non viene emesso il segnale di stabilità e l'uscita di controllo è disattivata.

(Questa uscita non è disponibile nella serie G-mini con uscita PNP)

