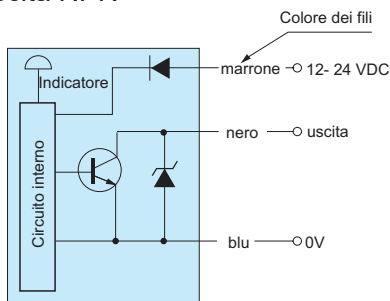
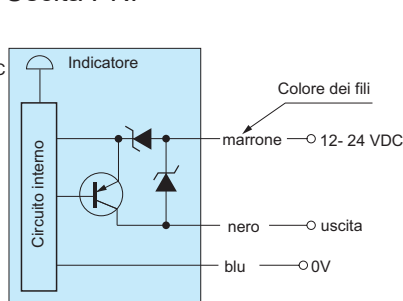


■ Schemi di collegamento

Uscita NPN



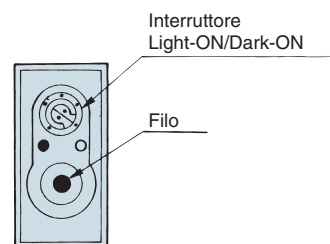
Uscita PNP



- L'uscita del transistor si spegne in caso di corto circuito o sovratensione. Controllare il carico e riaccendere.

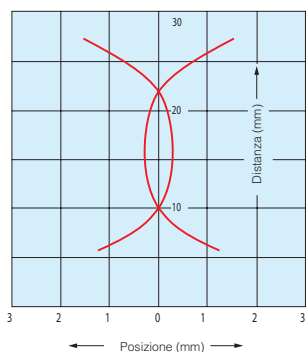
Ruotando completamente a sinistra si attiva il modo Light-ON.
Ruotando completamente a destra si attiva il modo Dark-ON.

• Modo operativo

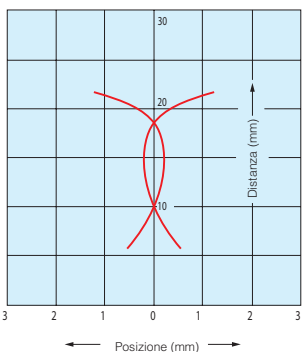


■ Caratteristiche area di attivazione (esempi tipici)

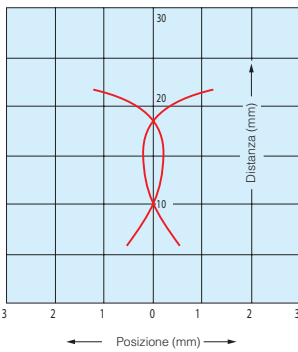
GR12RSN - GR12RN
(carta bianca 50 x 50)



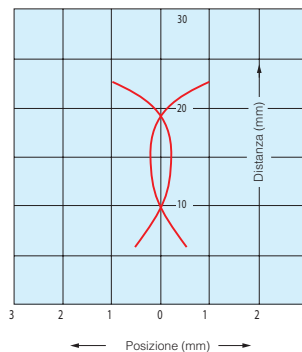
GR12BSN
(carta bianca 50 x 50)



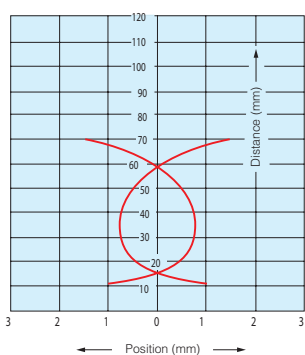
GR12WSN
(carta bianca 50 x 50)



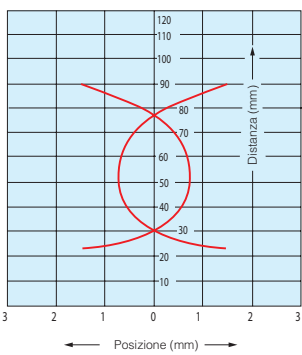
GR12GSN - GR12GN
(carta bianca 50 x 50)



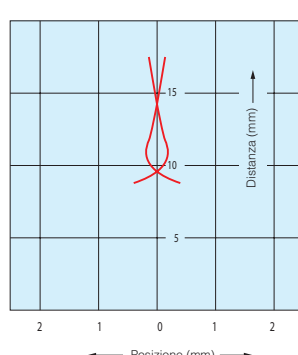
GR40RN
(carta bianca 50 x 50)



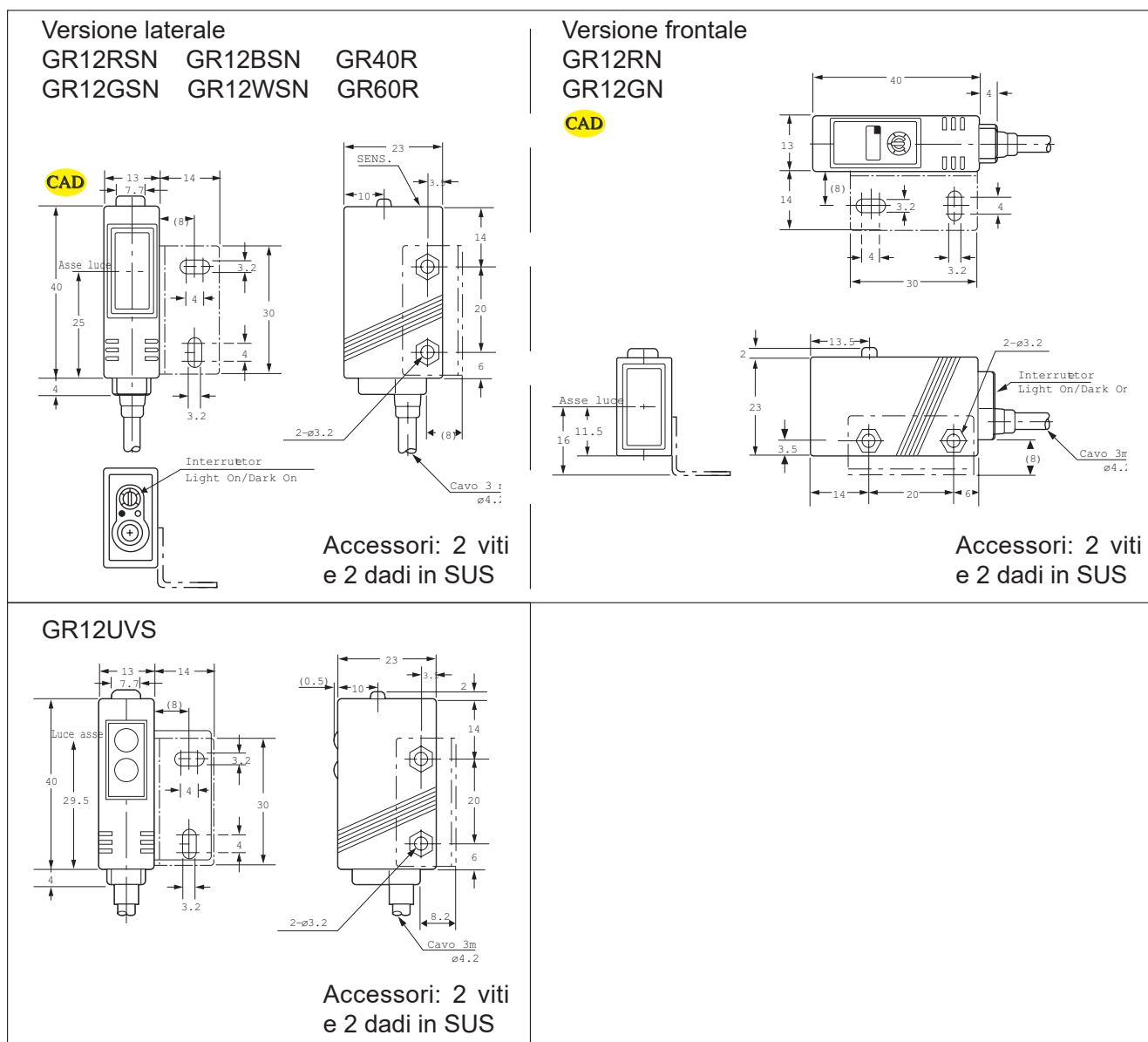
GR60RN
(carta bianca 50 x 50)



GR12UVS
(carta bianca 50 x 50)



■ Dimensioni (in mm)



■ Regolazione sensibilità

La regolazione della sensibilità si ha con 4 giri del potenziometro, senza stop.

Ruotando per 4 giri in senso orario (LIGHT) si ottiene la massima sensibilità, mentre in senso antiorario (DARK) si ha la minima sensibilità.

Ruotando il potenziometro immediatamente dalla parte opposta si rende effettiva la regolazione e non c'è gioco nella regolazione.

1. Posizionare l'oggetto da rilevare e indirizzare lo spot su una zona ad alta riflettanza. Aumentare gradatamente la regolazione della sensibilità da MIN per trovare il punto in cui si illumina l'indicatore di ricezione luce (LIGHT) (Punto A).
2. Dirigere lo spot in una zona a bassa riflettanza e aumentare la sensibilità gradualmente dal Punto A finché non si illumina l'indicatore di luce ricevuta. Abbassare la regolazione gradualmente da questo punto e trovare in cui l'indicatore di luce ricevuta si spegne (Punto B). Se dopo 4 giri del potenziometro l'indicatore di luce ricevuta non si illumina il punto raggiunto è assunto come Punto B.

3. Impostare la regolazione tra Punto A e Punto B.

